

Características Bomba

Tipo de Bomba	Centrífuga
Tipo de enganche	Monobloque
Tipo de Impulsor	Impulsor Cerrado en Hierro Fundido
Número de Impulsores	1
Tipo de sellado	Sello Mecánico
Max. temperatura líquida	70 °C(158°F)

No.	Modelo	Ref.	Ø Succión	Ø Descarga	Ø Impulsor	Potencia (hp)	Velocidad (rpm)	Voltaje (V)	H max (mca)*	Q max (gpm)**
1	GE 4E 150-4	1B0081	5"	4"	8.000"	15.0	1,800	220/440	19	900
2	GE 4E 200-4	1B0082	5"	4"	9.000"	20.0	1,800	220/440	25	1,120
3	GE 4E 250-4	1B0253	5"	4"	9.500"	25.0	1,800	220/440	29	1,200
4	GE 4E 300-4	1B0083	5"	4"	10.000"	30.0	1,800	220/440	33	1,280
5	GE 4E 400-4	1B0084	5"	4"	11.000"	40.0	1,800	220/440	39	1,438
6	GE 4E 500-4	1B0085	5"	4"	12.125"	50.0	1,800	220/440	50	1,545

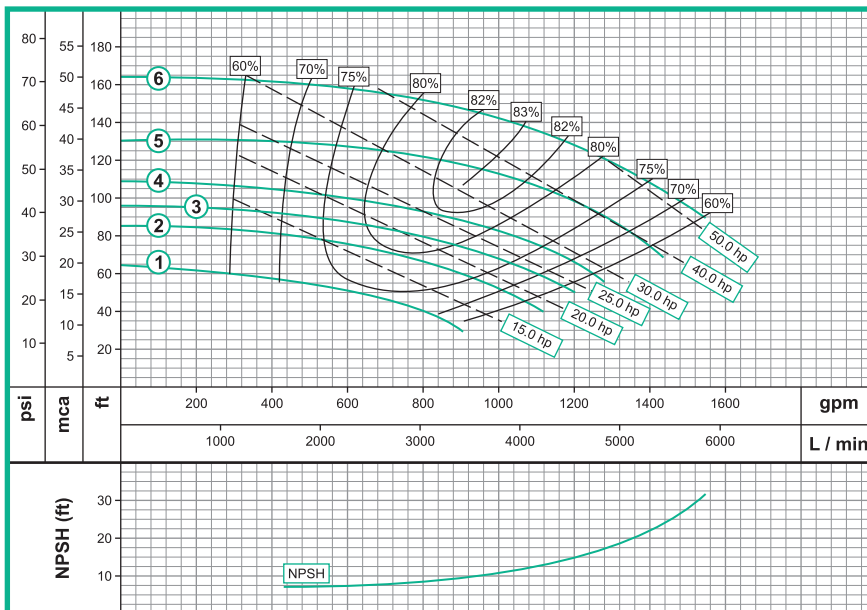
Características

- Bomba centrífuga, construcción en hierro fundido.
- 5" Succión / 4" Descarga
- Impulsor cerrado en hierro fundido
- Motores de 3 Fases

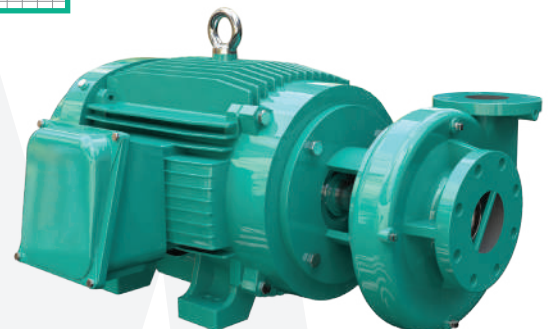
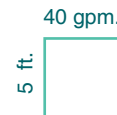
Aplicaciones

- Industria General
- Equipo de Irrigación
- Petroquímica e Industria Química
- Sistemas Industriales

Curva de Rendimiento

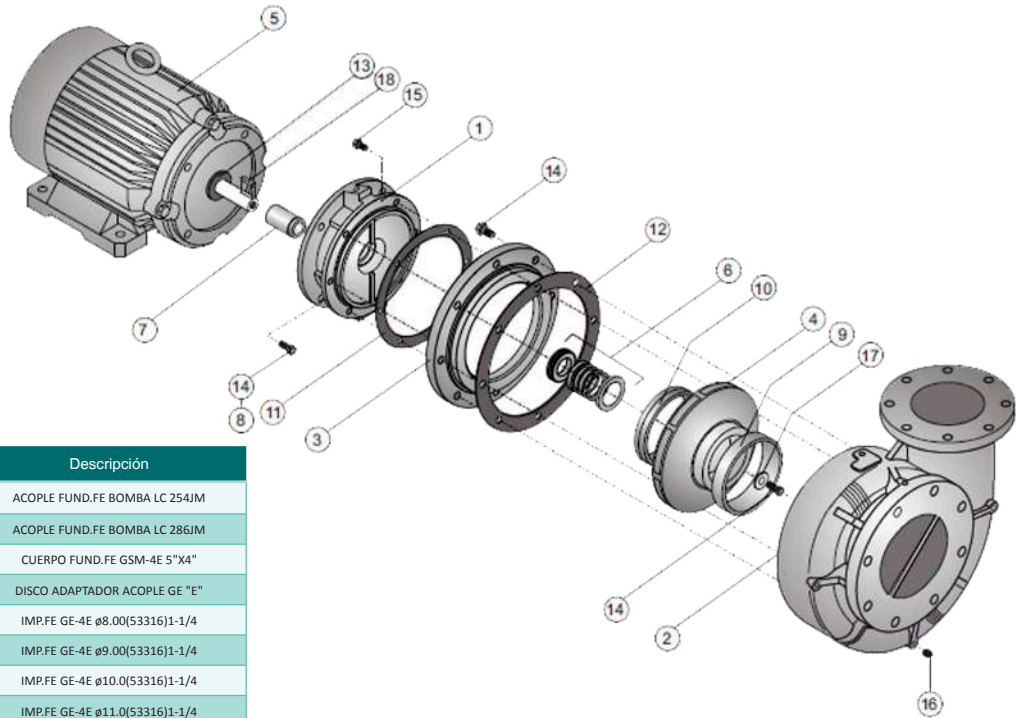


Escala Gráfica:



GE 4E 150 , 200, 300, 400, 500

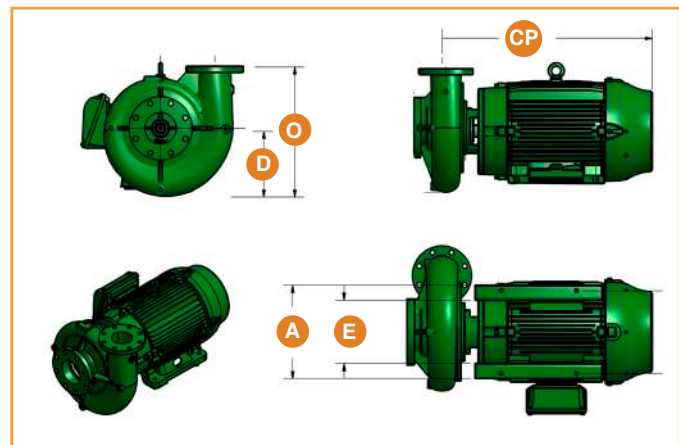
Dimensionales & Vista Explotada



No.	No. Artículo	Descripción
1	22202	ACOPLE FUND.FE BOMBA LC 254JM
1	22203	ACOPLE FUND.FE BOMBA LC 286JM
2	31465	CUERPO FUND.FE GSM-4E 5"X4"
3	24784	DISCO ADAPTADOR ACOPLE GE "E"
4	51080	IMP.FE GE-4E ø8.00(53316)1-1/4
4	51090	IMP.FE GE-4E ø9.00(53316)1-1/4
4	51010	IMP.FE GE-4E ø10.0(53316)1-1/4
4	51011	IMP.FE GE-4E ø11.0(53316)1-1/4
4	53316	IMPULSOR 4E ø12.000"
5	26000015073	MBC JM 15HP 4P 254 TCCV
5	26000015074	MBC JM 20HP 4P 256 TCCV
5	26000015076	MBC JM 30HP 4P 286 TCCV
5	26000015077	MBC JM 40 HP 4P 3F 324 TCCV
5	26000013956	MBC JM 50HP 4P 326 TCCV
6	33	SELLO MEC 1-3/4 T1 INPACOM
7	23870	CAMISA BOMBA 4C/6C 2 INOX.304
8	25649	TORNILLO 5/16 X 1-3/4" NC IR
9	30668	ANILLO DE FRICCION4C/4E LC BR
10	30673	ANILLO DE FRICCION 3E/AELA BR
11	30441	EMPAQUE PAPEL CUERPO/ACO.GE"B"
12	30443	EMPAQUE PAPEL CUERPO GE "E"
13	5164	ARANDELA CAUCHO 1-3/4 x 3/16
13	26819	ARANDELA ø1-5/8x17/32x0.14INOX
14	2429	TORNILLO 7/16 X 2 NC.GR.2 IRIZ
15	2226	TORNILLO 1/2NCx1-1/4 LON INOX.
16	3201	TAPON GALV. 1/4 NPT
17	53	ARANDELA 7/16 HIERRO GR.2 ZINC
17	2606	ARANDELA PRES 7/16 ACERO GR5
17	2552	ARANDELA 5/16 HIERRO GR.2 ZINC
17	2609	ARANDELA PRES 1/2 INOX
17	2608	ARANDELA PRES 1/2 ACERO GR5
17	2507	TUERCA 7/16 NC.GR.2 IRIZADA
18	2501	TUERCA 5/16 NC.GR.2 IRIZADA
	30174	BASE PARA BOMBA GSM 40/50HP

Dimensiones Generales (Pulgadas)					
Modelo	CP	A	E	D	O
GE 4E 150-4	30.64"	11.60"	7.10"	12.31"	16.04"
GE 4E 200-4	30.64"	11.60"	7.10"	12.31"	14.04"
GE 4E 300-4	35.74"	14.12"	9.62"	13.87"	17.62"
GE 4E 400-4	37.24"	14.12"	9.62"	10.73"	17.62"
GE 4E 500-4	40.70"	16.26"	11.76"	11.71"	20.76"

* Este es un modelo representativo de la bomba*



* El tamaño real de la construcción puede variar, tamaños mencionados son sólo para fines de referencia.