

Características Bomba

Tipo de Bomba	Centrífuga
Tipo de enganche	Monobloque
Tipo de Impulsor	Impulsor Cerrado en Hierro Fundido
Número de Impulsores	1
Tipo de sellado	Sello Mecánico
Max. temperatura líquida	70 °C(158°F)

No.	Modelo	Ref.	Ø Succión	Ø Descarga	Ø Impulsor	Potencia (hp)	Velocidad (rpm)	Voltaje (V)	H max (mca)*	Q max (gpm)**
1	GE 4B 30-4	1B0234	5"	4"	5.500"	3.0	1,800	220/440	8	650
2	GE 4B 50-4	1B0235	5"	4"	6.500"	5.0	1,800	220/440	12	713
3	GE 4B 75-4	1B0236	5"	4"	7.100"	7.5	1,800	220/440	14	750

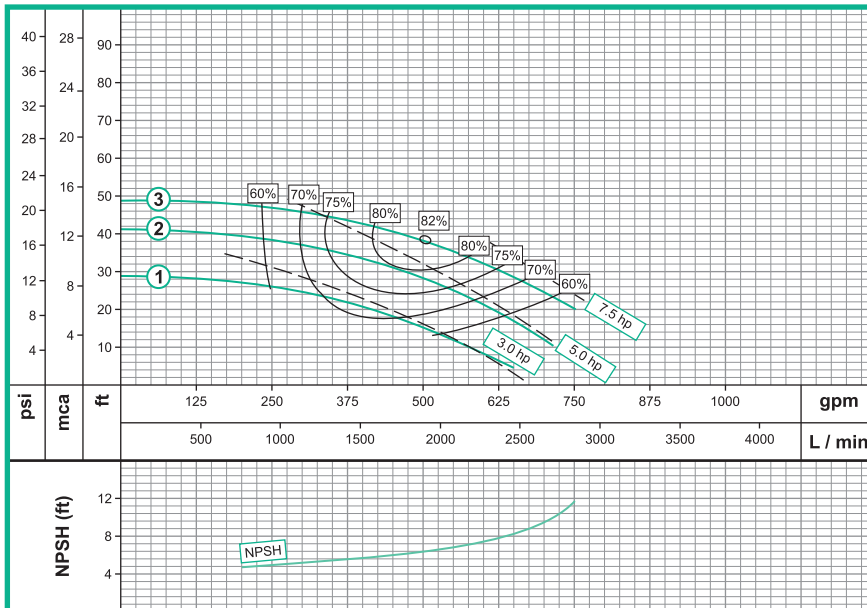
Características

- Bomba centrífuga, construcción en hierro fundido.
- 5" Succión / 4" Descarga
- Impulsor cerrado en hierro fundido
- Motores de 3 Fases

Aplicaciones

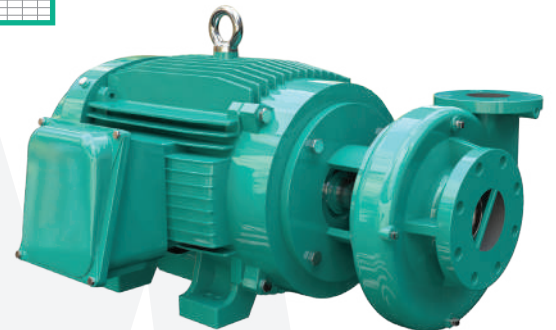
- Industria General
- Equipo de Irrigación
- Petroquímica e Industria Química
- Sistemas Industriales
- Sistemas Hydroneumáticos

Curva de Rendimiento



Escala Gráfica:

25 gpm.
2 ft

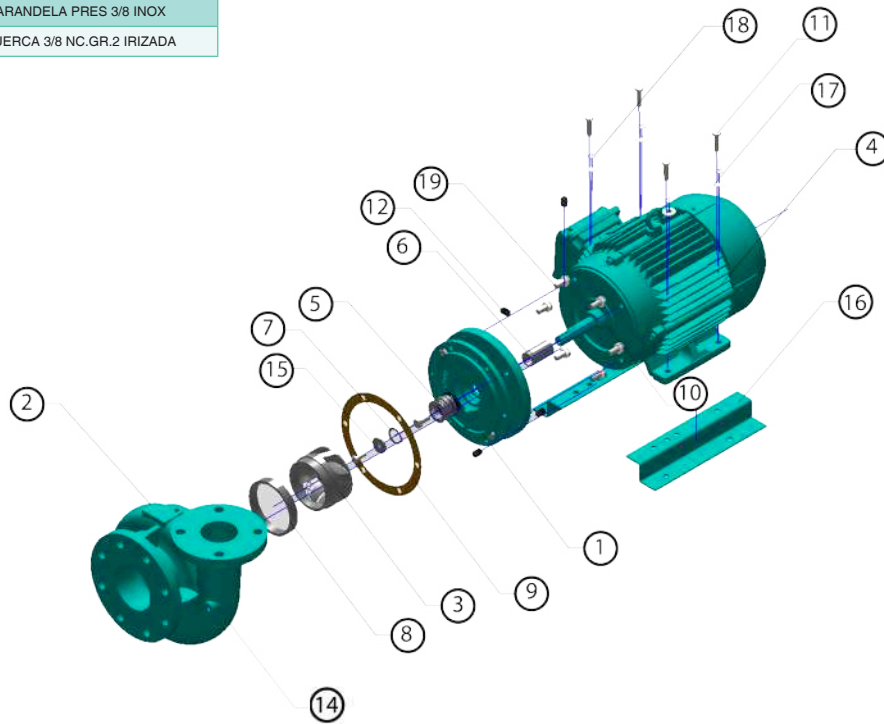
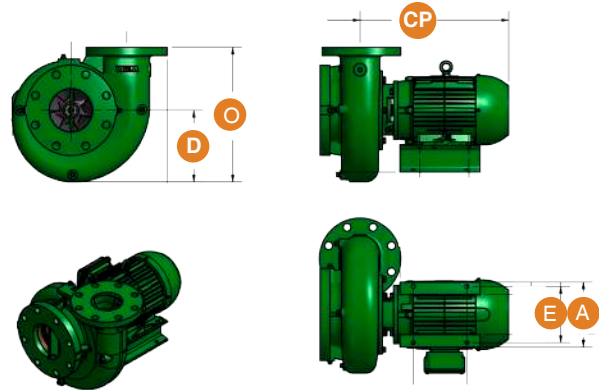


GE 4B 30-4, 50-4, 75-4

Dimensionales & Vista Explotada

No.	No. Article	Description
1	22200	ACOPLE FUND.FE BOMBA LC 145JM
2	31459	CUERPO FUND.FE GSM-4B 5" X
3	97551	IMP.FE GE-4B ø5.50(43309)7/8
3	97651	IMP.FE GE-4B ø6.50(43309)7/8
3	43309	IMPULSOR GSM-4B ø7.100" 213JM
4	100139291	MBC JM 3HP 4P 3F 182 TCCV
4	26000013965	MBC JM 5HP 4P 3F 184 TCCV
4	26000015071	MBC JM 7.5HP 4P 213 TCCV
5	50	SELLO MEC 1-1/4 T12 0120SBP4
6	23765	CAMISA BR 1-1/4 BOMBA GSM 213J
6	23865	CAMISA BOMBA GE 213JM INX.304
7	17010	ANILLO SEEGER REF. A-32 INOXID
8	30667	ANILLO DE FRICCION 4B
9	30441	EMPAQUE PAPEL CUERPO/ACO.GE"B"
10	5163	ARANDELA CAUCHO 1-13/64 2020
11	2037	TORNILLO 3/8 X 1 NC.GR.2 IRIZA
12	2222	TORNILLO 3/8 X 1-1/4 NC.GR.5
13	2215	TORNILLO 3/8 X 1-1/4"NC INOX
14	3201	TAPON GALV. 1/4 NPT
15	26817	ARANDELA ø1-3/8xø13/32x5/32INO
16	30201	BASE BOMBAS GS 3.0HP A 7.5HP
17	2553	ARANDELA 3/8 HIERRO GR.2 ZINC
17	2604	ARANDELA PRES 3/8 ACERO GR5
17	2616	ARANDELA PRES 3/8 INOX
19	2502	TUERCA 3/8 NC.GR.2 IRIZADA

Dimensiones Generales (Pulgadas)					
Modelo	CP	A	E	D	O
GE 4B 30-4	21.16"	7.30"	6.30"	8.04"	15.11"
GE 4B 50-4	21.87"	8.57"	7.48"	8.04"	15.11"
GE 4B 75-4	23.37"	8.57"	7.48"	8.04"	15.11"



* El tamaño real de la construcción puede variar, tamaños mencionados son sólo para fines de referencia.