

Características Bomba

| | |
|--------------------------|--|
| Tipo de Bomba | Centrífuga |
| Tipo de enganche | Monobloque |
| Tipo de Impulsor | Hierro Fundido con impulsor cerrado / ST304 Imp. Cerrado |
| Número de Impulsores | 1 |
| Tipo de sellado | Sello Mecánico |
| Max. temperatura líquida | 70 °C(158°F) |

| No. | Modelo | Ref. | HP | Volt. | Amp. | Fase | Impulsor | Suc. | Desc. |
|-----|-----------|--------|----|---------|-----------|------|----------|------|-------|
| 1 | GE 3F 150 | 180077 | 15 | 220/440 | 43/21.5 | 3 | 9.500" | 4" | 3" |
| 2 | GE 3F 200 | 180078 | 20 | 220/440 | 56.8/28.4 | 3 | 10.500" | 4" | 3" |
| 3 | GE 3F 250 | 180079 | 25 | 220/440 | 66/33 | 3 | 11.500" | 4" | 3" |
| 4 | GE 3F 300 | 180080 | 30 | 220/440 | 78/39 | 3 | 12.100" | 4" | 3" |

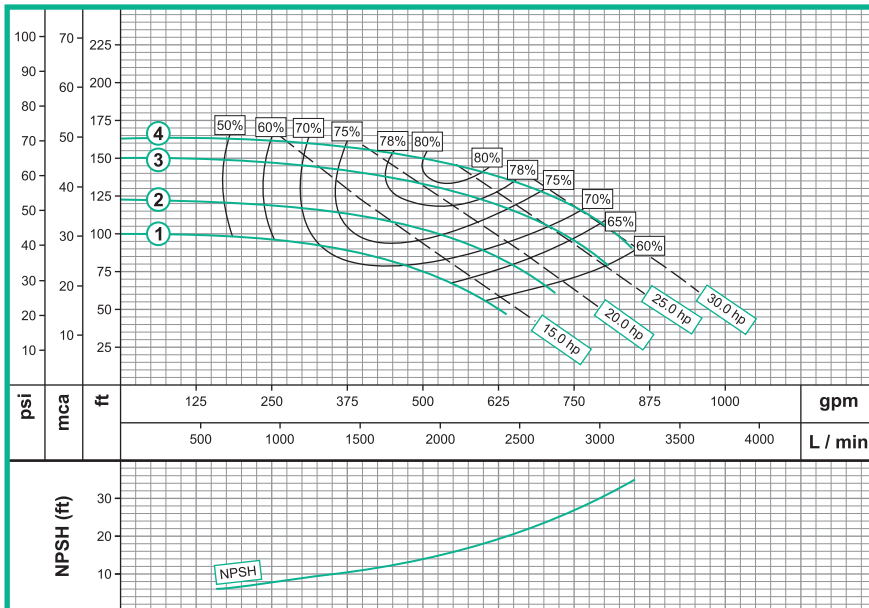
Características

- Bomba centrífuga, construcción en hierro fundido.
- 4" Succión / 3" Descarga
- Impulsor cerrado en hierro fundido
- Motores de 3 Fases

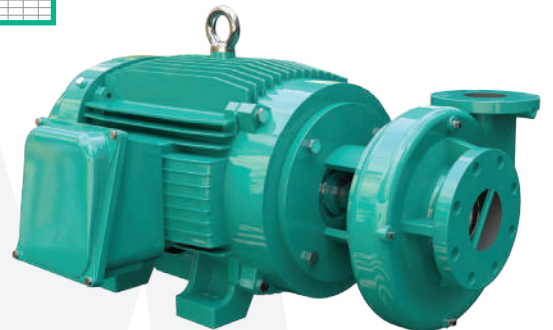
Aplicaciones

- Industria General
- Equipo de Irrigación
- Petroquímica e Industria Química
- Sistemas Industriales
- Sistemas Hydroneumáticos

Curva de Rendimiento

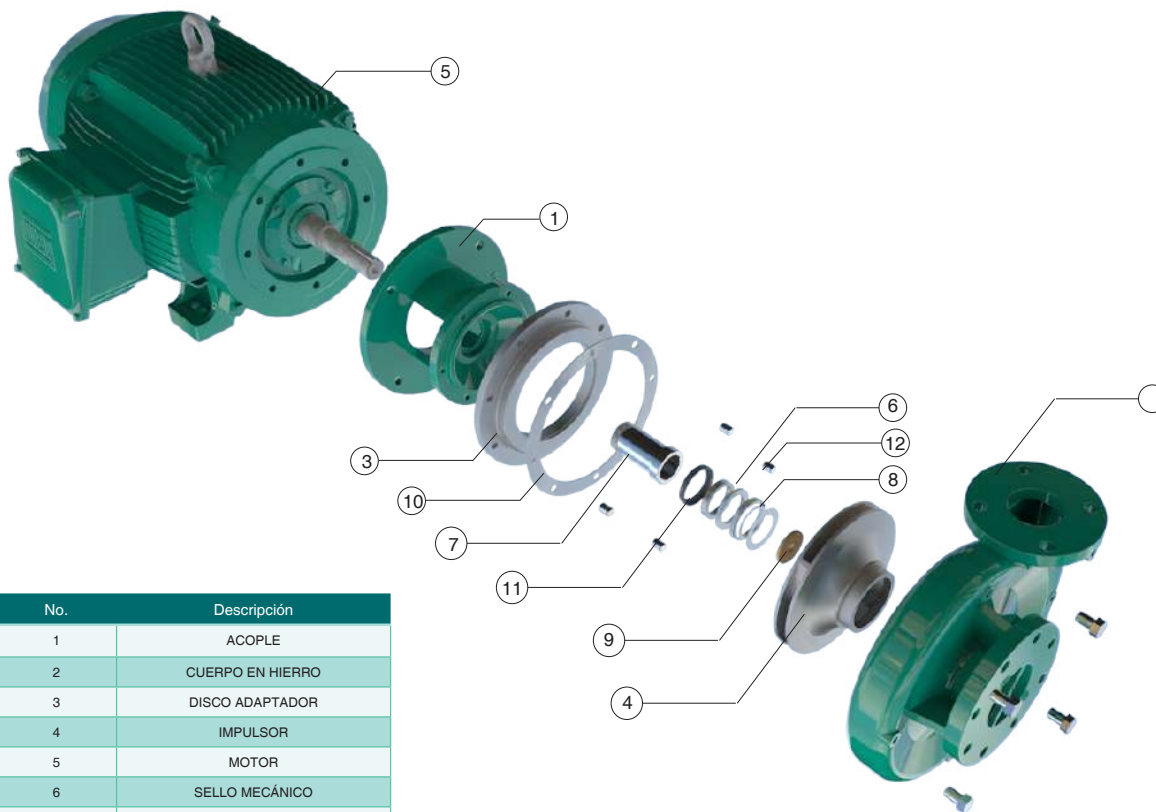


Escala Gráfica.



GE 3F 150,200,250,300

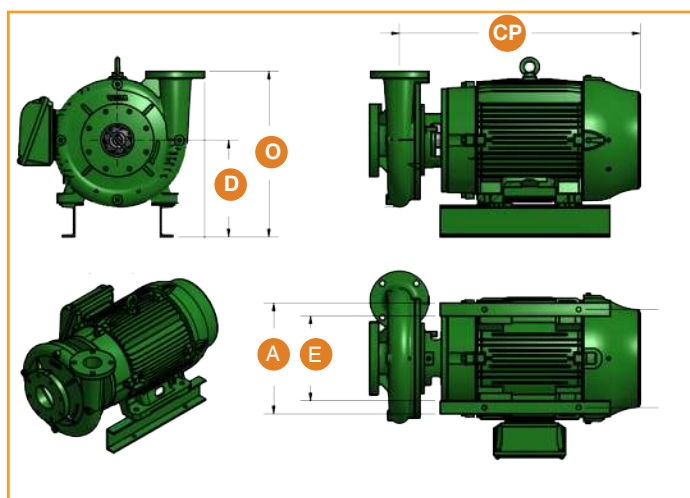
Dimensionales & Vista Explotada



| No. | Descripción |
|-----|--------------------|
| 1 | ACOPLE |
| 2 | CUERPO EN HIERRO |
| 3 | DISCO ADAPTADOR |
| 4 | IMPULSOR |
| 5 | MOTOR |
| 6 | SELLO MECÁNICO |
| 7 | CAMISA |
| 8 | ANILLO SEEGER |
| 9 | ANILLO DE FRICCIÓN |
| 10 | EMPAQUE |
| 11 | ARANDELA DE CAUCHO |
| 12 | TORNILLO 1/2 |
| 13 | TORNILLO 3/8 |
| 14 | TORNILLO 3/8 |
| 15 | GUASA 3/8 |
| 16 | GUASA |

* Este es un modelo representativo de la bomba*

| Dimensiones Generales (Pulgadas) | | | | | |
|----------------------------------|--------|--------|--------|--------|--------|
| Modelo | CP | A | E | D | O |
| GE 3F 150-4 | 28.79 | 11.37" | 8.50" | 10.50" | 19.15" |
| GE 3F 200-4 | 28.79" | 11.37" | 8.12" | 10.55" | 19.19" |
| GE 3F 250-4 | 31.38" | 12.36" | 9.11" | 11.34" | 19.98" |
| GE 3F 300-4 | 33.93" | 13.89" | 10.64" | 12.12" | 20.77" |



* El tamaño real de la construcción puede variar, tamaños mencionados son sólo para fines de referencia.