

Características Bomba

Tipo de Bomba	Centrífuga
Tipo de enganche	Monobloque
Tipo de Impulsor	Hierro Fundido con impulsor cerrado / ST304 Imp. Cerrado
Número de Impulsores	1
Tipo de sellado	Sello Mecánico
Max. temperatura líquida	70 °C(158°F)

No.	Modelo	Ref.	HP	Volt.	Amp.	Fase	Impulsor	Suc.	Desc.
1	GE 3E 100	1B0073	10	220/440	28.8/14.4	3	9.500"	4"	3"
2	GE 3E 150	1B0074	15	220/440	43/21.5	3	10.500"	4"	3"
3	GE 3E 200	1B0075	20	220/440	56.8/28.4	3	11.500"	4"	3"
4	GE 3E 250	1B0076	25	220/440	66/33	3	12.125"	4"	3"

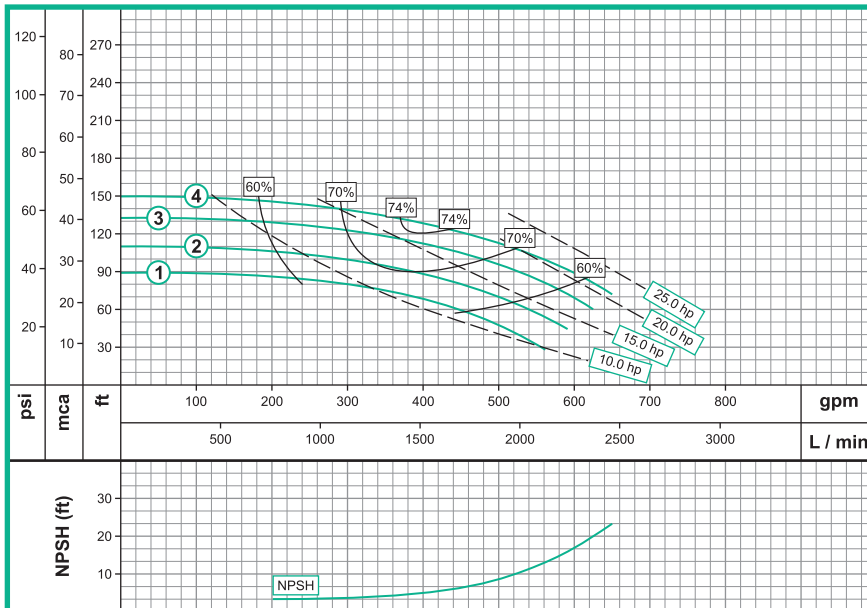
Características

- Bomba centrífuga, construcción en hierro fundido.
- 4" Succión / 3" Descarga
- Impulsor cerrado en hierro fundido
- Motores de 3 Fases

Aplicaciones

- Industria General
- Equipo de Irrigación
- Petroquímica e Industria Química
- Sistemas Industriales
- Sistemas Hydroneumáticos

Curva de Rendimiento



Escala Gráfica



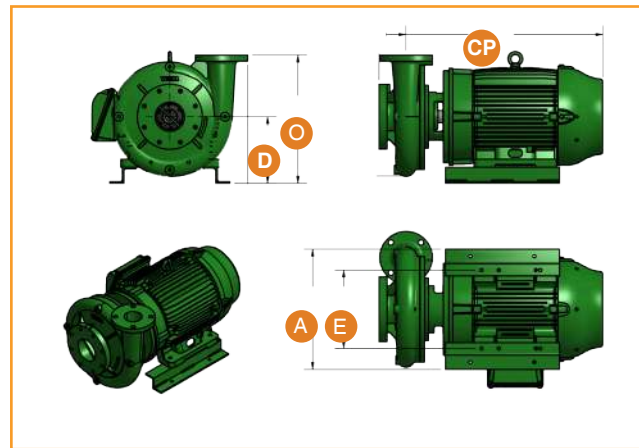
GE 3E 100,150,200,250

Dimensionales

No.	No. Article	Description
1	22201	Adaptador del Motor
1	22202	Adaptador del Motor
1	22203	Adaptador del Motor
2	31464	Camisa de la Bomba
3	24784	Plato Adaptador
4	54190	Ø 9.000" Impulsor
4	54110	Ø10.500" Impulsor
4	54111	Ø11.500" Impulsor
4	53319	Ø12.125" Impulsor
5	25000013981	10.0 Hp 213Jm Motor
5	25000013969	15.0 Hp 254Jm Motor
5	25000013957	20.0 Hp 254Jm Motor
5	25000013959	25.0 Hp 284Jm Motor
6	19146	1-1/4" Sello Mecánico
6	24999	1-3/4" Sello Mecánico
7	23765	Manga de Bronce
7	23770	Manga de Bronce
8	17010	A-32 Anillo Snap
9	30673	Anillo de Fricción L.A
10	30645	Anillo de Fricción L.C
11	30441	Empaque de Acople
12	30443	Empaque de Acople
13	5163	Arandela de Caucho
13	5164	Arandela de Caucho
14	28935	1/2" X 1" Nc Tornillo
15	2037	3/8" X 1" Nc Tornillo
16	3217	1/4 Conexión
17	26721	Arandela de Retención
17	26719	Arandela de Retención
18	22936	3/16" Llave
18	40098	1/4" Llave
19	22844	5/8" X 1-1/4" Nc Tornillo

Dimensiones Generales (Pulgadas)					
Modelo	CP	A	E	D	O
GE 3E 100	24.70"	10.13"	6.88"	9.20"	17.84"
GE 3E 150	28.83"	11.63"	8.38"	10.30"	18.94"
GE 3E 200	28.83"	11.37"	8.05"	10.55"	19.19"
GE 3E 250	31.38"	16.86"	10.98"	9.34"	17.98"

* Este es un modelo representativo de la bomba *



* El tamaño real de la construcción puede variar, tamaños mencionados son sólo para fines de referencia.