

Características Bomba

| | |
|--------------------------|------------------------------------|
| Tipo de Bomba | Centrífuga |
| Tipo de enganche | Monobloque |
| Tipo de Impulsor | Impulsor Cerrado en Hierro Fundido |
| Número de Impulsores | 1 |
| Tipo de sellado | Sello Mecánico |
| Max. temperatura líquida | 70 °C(158°F) |

| No. | Modelo | Ref. | Ø Succión | Ø Descarga | Ø Impulsor | Potencia (hp) | Velocidad (rpm) | Voltaje (V) | H max (mca)* | Q max (gpm)** |
|-----|-------------|--------|-----------|------------|------------|---------------|-----------------|-------------|--------------|---------------|
| 1 | GE 3C 30-4 | 1B0249 | 4" | 3" | 6.900" | 3.0 | 1,800 | 220/440 | 14 | 460 |
| 2 | GE 3C 50-4 | 1B0250 | 4" | 3" | 8.000" | 5.0 | 1,800 | 220/440 | 18 | 500 |
| 3 | GE 3C 75-4 | 1B0251 | 4" | 3" | 9.000" | 7.5 | 1,800 | 220/440 | 24 | 560 |
| 4 | GE 3C 100-4 | 1B0252 | 4" | 3" | 9.600" | 10.0 | 1,800 | 220/440 | 28 | 600 |

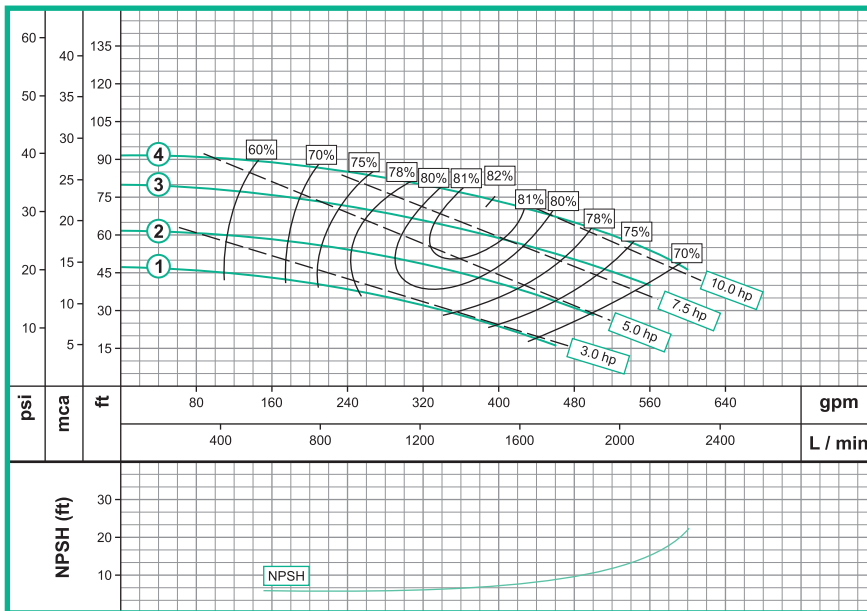
Características

- Bomba centrífuga, construcción en hierro fundido.
- 4" Succión / 3" Descarga
- Impulsor cerrado en hierro fundido
- Motores de 3 Fases

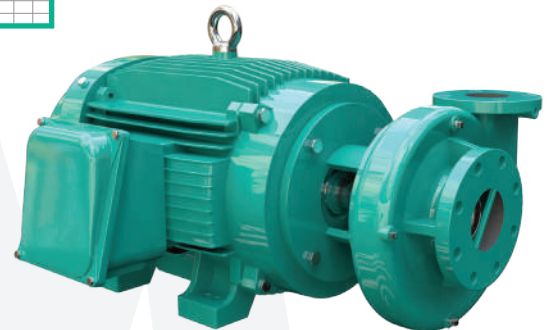
Aplicaciones

- Industria General
- Equipo de Irrigación
- Petroquímica e Industria Química
- Sistemas Industriales
- Sistemas Hydroneumáticos

Curva de Rendimiento

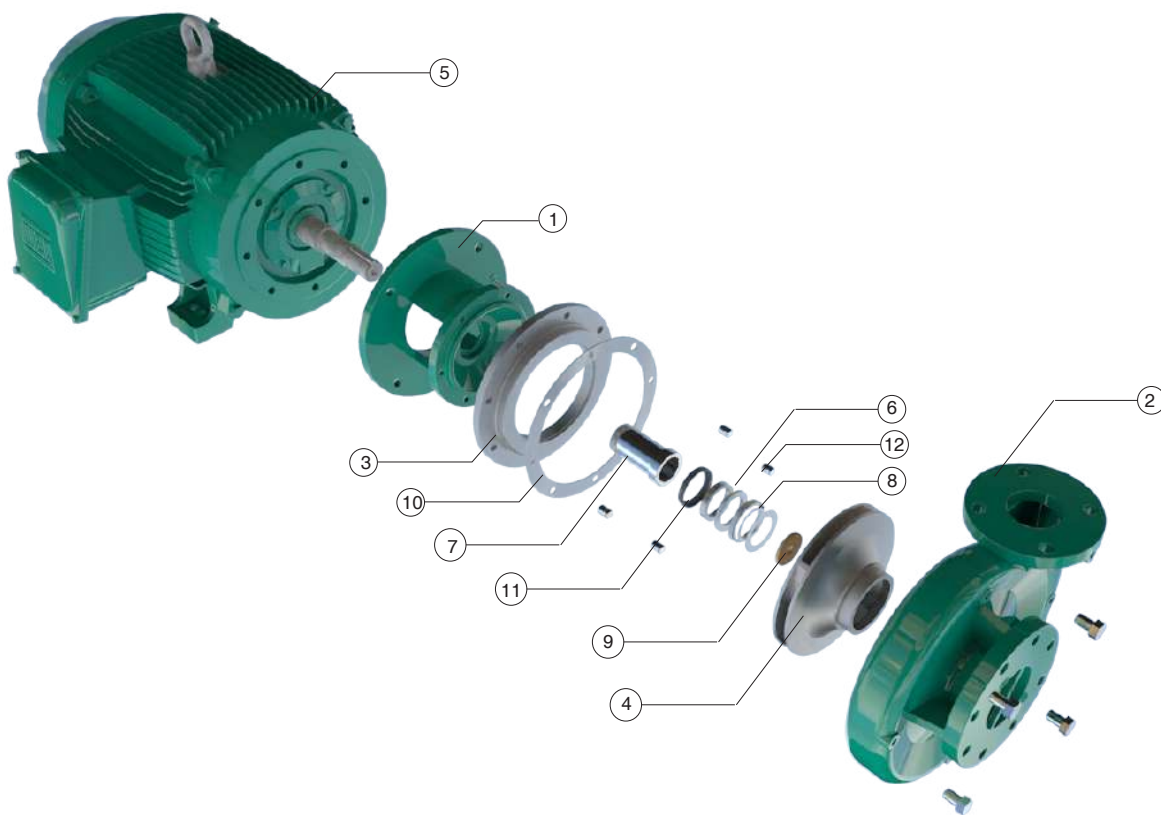


Escala Gráfica:



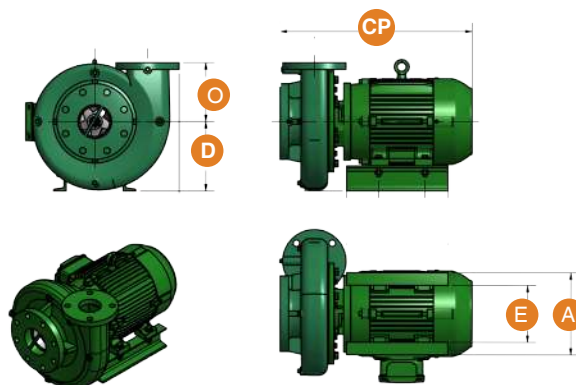
GE 3C-4

Dimensionales & Vista Explotada



| No. | Descripción |
|-----|--------------------|
| 1 | ACOPLE |
| 2 | CUERPO EN HIERRO |
| 3 | DISCO ADAPTADOR |
| 4 | IMPULSOR |
| 5 | MOTOR |
| 6 | SELLO MECÁNICO |
| 7 | CAMISA |
| 8 | ANILLO SEEGER |
| 9 | ANILLO DE FRICCIÓN |
| 10 | EMPAQUE |
| 11 | ARANDELA DE CAUCHO |
| 12 | TORNILLO 1/2 |
| 13 | TORNILLO 3/8 |
| 14 | TORNILLO 3/8 |
| 15 | GUASA 3/8 |
| 16 | GUASA |

| Modelo | Dimensiones Generales (mm) | | | | |
|-------------|----------------------------|-----|-----|-----|-----|
| | CP | A | E | D | O |
| GE 3C 30-4 | 710 | 450 | 254 | 200 | 376 |
| GE 3C 50-4 | 710 | 450 | 254 | 200 | 376 |
| GE 3C 75-4 | 710 | 450 | 254 | 200 | 318 |
| GE 3C 100-4 | 710 | 450 | 254 | 200 | 318 |



* El tamaño real de la construcción puede variar, tamaños mencionados son sólo para fines de referencia.