

Características Bomba

Tipo de Bomba	Centrífuga
Tipo de enganche	Monobloque
Tipo de Impulsor	Impulsor Cerrado en Hierro Fundido
Número de Impulsores	1
Tipo de sellado	Sello Mecánico
Max. temperatura líquida	70 °C(158°F)

No.	Modelo	Ref.	Ø Succión	Ø Descarga	Ø Impulsor	Potencia (hp)	Velocidad (rpm)	Voltaje (V)	H max (mca)*	Q max (gpm)**
1	GE 2B 7-4	1B0220	2 1/2"	2"	4.500"	0.75	1,800	220/440	5	140
2	GE 2B 10-4	1B0221	2 1/2"	2"	5.000"	1.0	1,800	220/440	7	159
3	GE 2B 15-4	1B0222	2 1/2"	2"	6.000"	1.5	1,800	220/440	11	180
4	GE 2B 20-4	1B0223	2 1/2"	2"	6.500"	2.0	1,800	220/440	13	191
5	GE 2B 30-4	1B0224	2 1/2"	2"	7.100"	3.0	1,800	220/440	16	220

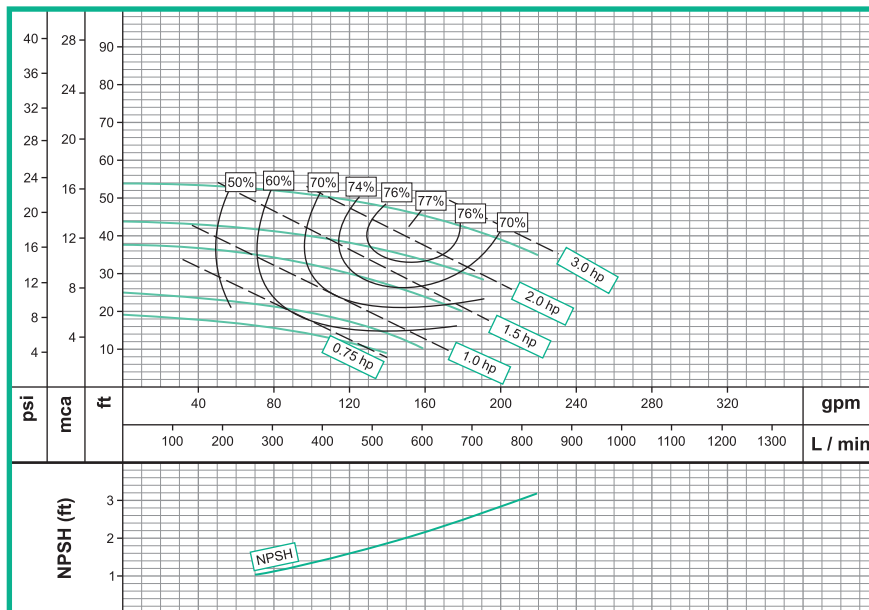
Características

- Bomba centrífuga, construcción en hierro fundido.
- 2.5" Succión / 2" Descarga
- Impulsor cerrado en hierro fundido
- Motores de 3 Fases

Aplicaciones

- Industria General
- Equipo de Irrigación
- Petroquímica e Industria Química
- Sistemas Industriales
- Sistemas Hydroneumáticos

Curva de Rendimiento

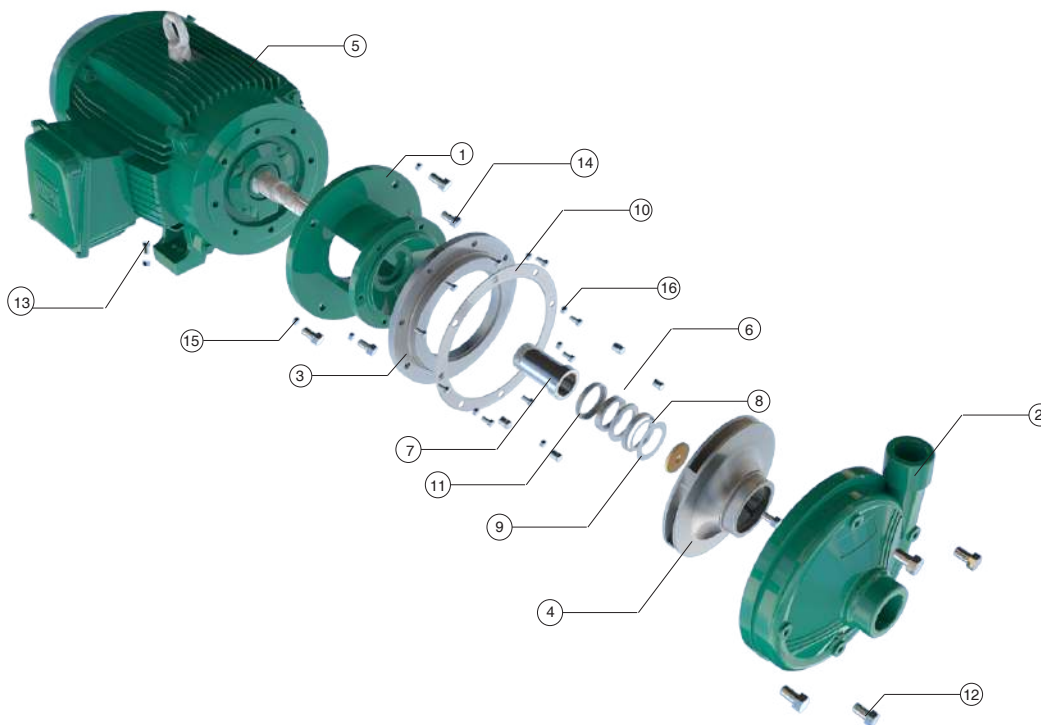


Escala Gráfica:



GE 2B 20-4

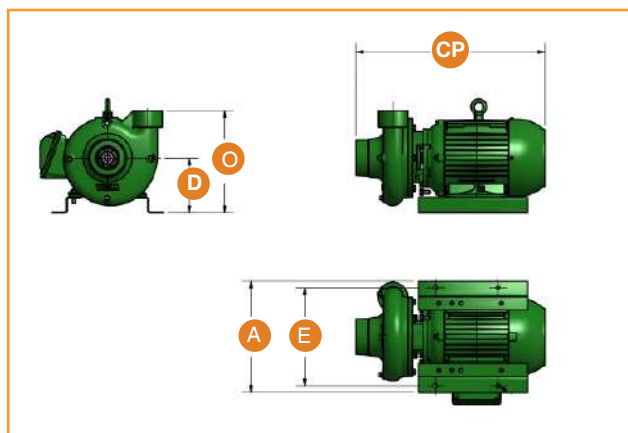
Dimensionales & Vista Explotada



No.	Descripción
1	ACOPLE
2	CUERPO EN HIERRO
3	DISCO ADAPTADOR
4	IMPULSOR
5	MOTOR
6	SELLO MECÁNICO
7	CAMISA
8	ANILLO SEEGER
9	ANILLO DE FRICCIÓN
10	EMPAQUE
11	ARANDELA DE CAUCHO
12	TORNILLO 1/2
13	TORNILLO 3/8
14	TORNILLO 3/8
15	GUASA 3/8
16	GUASA

Dimensiones Generales (Pulgadas)					
Modelo	CP	A	E	D	O
GE 2B 20-4	19 5/8"	13 3/8"	5 1/2"	3 1/2"	8 7/8"

* Este es un modelo representativo de la bomba*



* El tamaño real de la construcción puede variar, tamaños mencionados son sólo para fines de referencia.