

### Características Bomba

|                          |                                    |
|--------------------------|------------------------------------|
| Tipo de Bomba            | Centrífuga                         |
| Tipo de enganche         | Monobloque                         |
| Tipo de Impulsor         | Impulsor Cerrado en Hierro Fundido |
| Número de Impulsores     | 1                                  |
| Tipo de sellado          | Sello Mecánico                     |
| Max. temperatura líquida | 70 °C(158°F)                       |

| No. | Modelo       | Ref.   | ∅ Succión | ∅ Descarga | ∅ Impulsor | Potencia (hp) | Velocidad (rpm) | Voltaje (V) | H max (mca)* | Q max (gpm)** |
|-----|--------------|--------|-----------|------------|------------|---------------|-----------------|-------------|--------------|---------------|
| 1   | GE 2.5B 10-4 | 1B0225 | 3"        | 2"         | 4.750"     | 1.0           | 1,800           | 220/440     | 6            | 202           |
| 2   | GE 2.5B 15-4 | 1B0226 | 3"        | 2"         | 5.500"     | 1.5           | 1,800           | 220/440     | 10           | 251           |
| 3   | GE 2.5B 20-4 | 1B0227 | 3"        | 2"         | 6.000"     | 2.0           | 1,800           | 220/440     | 12           | 270           |
| 4   | GE 2.5B 30-4 | 1B0228 | 3"        | 2"         | 6.500"     | 3.0           | 1,800           | 220/440     | 15           | 296           |

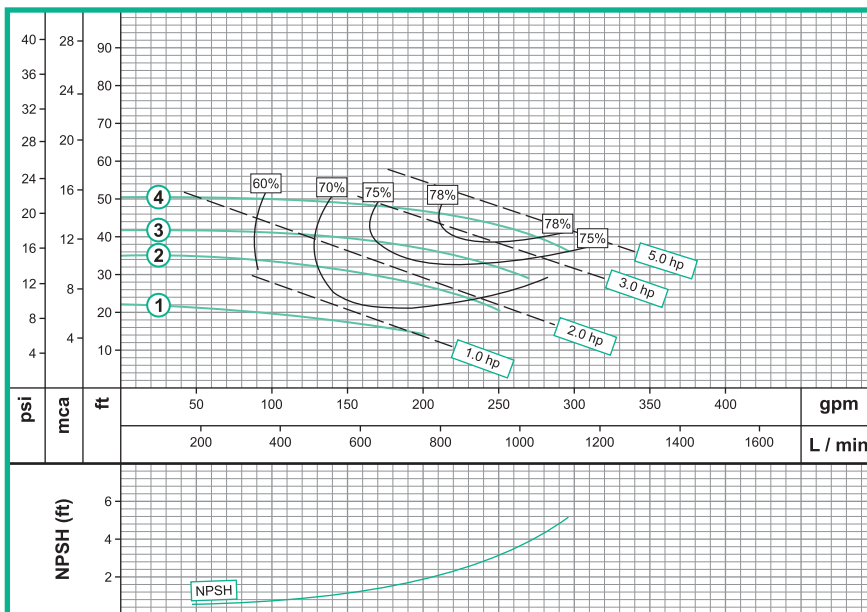
### Características

- Bomba centrífuga, construcción en hierro fundido.
- 3" Succión / 2" Descarga
- Impulsor cerrado en hierro fundido
- Motores de 3 Fases

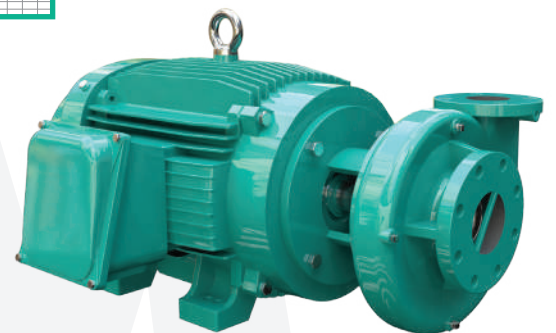
### Aplicaciones

- Industria General
- Equipo de Irrigación
- Petroquímica e Industria Química
- Sistemas Industriales
- Sistemas Hydroneumáticos

### Curva de Rendimiento



### Escala Gráfica:

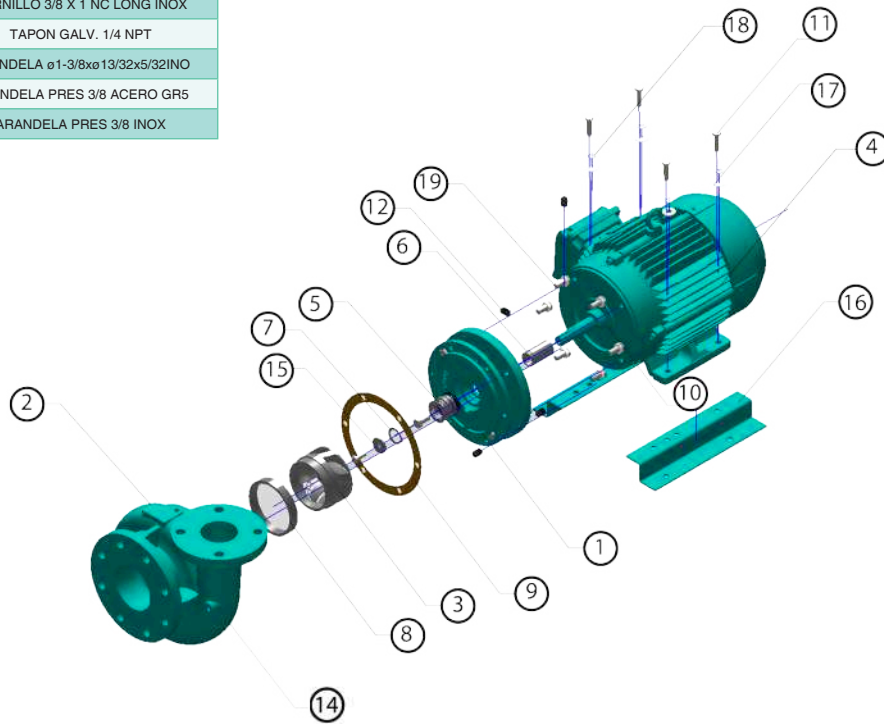
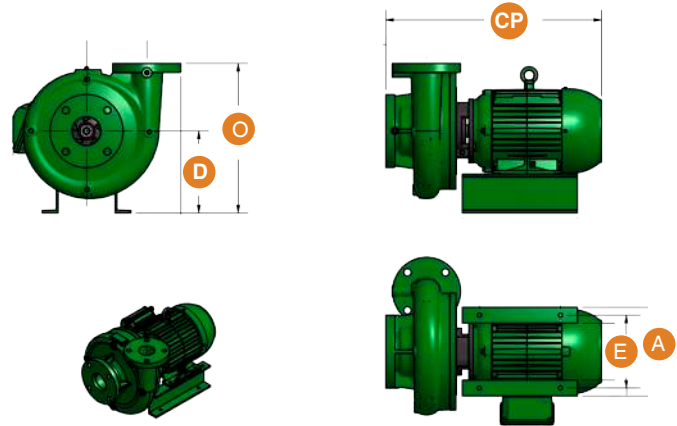


## GE 2.5B 10-4, 15-4, 20-4, 30-4

### Dimensionales & Vista Explotada

| No. | No. Article | Description                    |
|-----|-------------|--------------------------------|
| 1   | 22200       | ACOPLE FUND.FE BOMBA LC 145JM  |
| 2   | 31450       | CUERPO FUND.FE GSM-2C 2-1/2 X2 |
| 2   | 31453       | CUERPO FUND.FE GSM-25B 3"X2    |
| 3   | 92450       | IMP.FE GE-25B ø4.50(43303)7/8  |
| 3   | 92551       | IMP.FE GE-25B ø5.50(43303)7/8  |
| 3   | 92601       | IMP.FE GE-25B ø6.00(43303)7/8  |
| 3   | 43650       | IMP.FE GE-25B ø6.50(43303)7/8  |
| 4   | 2682548     | MEH 1.0HP/4P/220/3F/145JM      |
| 4   | 2682380     | MEH 1.5 HP 4-P TCCV JM AK=4.5  |
| 4   | 100139290   | MOTOR 2HP 1LA7 090-4YA67 145JM |
| 4   | 100139291   | MBC JM 3HP 4P 3F 182 TCCV      |
| 5   | 50          | SELLO MEC 1-1/4 T12 0120SBP4   |
| 6   | 23765       | CAMISA BR 1-1/4 BOMBA GSM 213J |
| 6   | 23865       | CAMISA BOMBA GE 213JM INX.304  |
| 7   | 17010       | ANILLO SEEGER REF. A-32 INOXID |
| 8   | 30663       | ANILLO DE FRICCION 2B/2C       |
| 8   | 30644       | ANILLO DE FRICCION FUND BR. 30 |
| 9   | 30441       | EMPAQUE PAPEL CUERPO/ACO.GE"B" |
| 10  | 5163        | ARANDELA CAUCHO 1-13/64 2020   |
| 11  | 2222        | TORNILLO 3/8 X 1-1/4 NC.GR.5   |
| 12  | 2224        | TORNILLO 1/2 X 1 1/4 NC.GR.5   |
| 11  | 2037        | TORNILLO 3/8 X 1 NC.GR.2 IRIZA |
| 11  | 2215        | TORNILLO 3/8 X 1-1/4"NC INOX   |
| 13  | 2218        | TORNILLO 3/8 X 1 NC LONG INOX  |
| 14  | 3201        | TAPON GALV. 1/4 NPT            |
| 15  | 26817       | ARANDELA ø1-3/8xø13/32x5/32INO |
| 17  | 2604        | ARANDELA PRES 3/8 ACERO GR5    |
| 17  | 2616        | ARANDELA PRES 3/8 INOX         |

| Dimensiones Generales (Pulgadas) |        |        |       |       |        |
|----------------------------------|--------|--------|-------|-------|--------|
| Modelo                           | CP     | A      | E     | D     | O      |
| GE 2.5B 10-4                     | 18.38" | 6.51"  | 5.51" | 6.54" | 12.17" |
| GE 2.5B 15-4                     | 18.38" | 6.51"  | 5.51" | 6.54" | 12.17" |
| GE 2.5B 20-4                     | 18.37" | 10.51" | 3.76" | 6.29" | 11.91" |
| GE 2.5B 30-4                     | 20.39" | 11.29" | 4.54" | 6.68" | 12.31" |



\* El tamaño real de la construcción puede variar, tamaños mencionados son sólo para fines de referencia.