

Características Bomba

Tipo de Bomba	Centrífuga
Tipo de enganche	Monobloque
Tipo de Impulsor	Impulsor Cerrado en Hierro Fundido
Número de Impulsores	1
Tipo de sellado	Sello Mecánico
Max. temperatura líquida	70 °C(158°F)

No.	Modelo	Ref.	Ø Succión	Ø Descarga	Ø Impulsor	Potencia (hp)	Velocidad (rpm)	Voltaje (V)	H max (mca)*	Q max (gpm)**
1	GE 3B 15-4	1B0230	4"	3"	5.000"	1.5	1,800	220/440	7	290
2	GE 3B 20-4	1B0231	4"	3"	5.500"	2.0	1,800	220/440	9	310
3	GE 3B 30-4	1B0232	4"	3"	6.000"	3.0	1,800	220/440	10	362
4	GE 3B 50-4	1B0233	4"	3"	7.100"	5.0	1,800	220/440	16	435

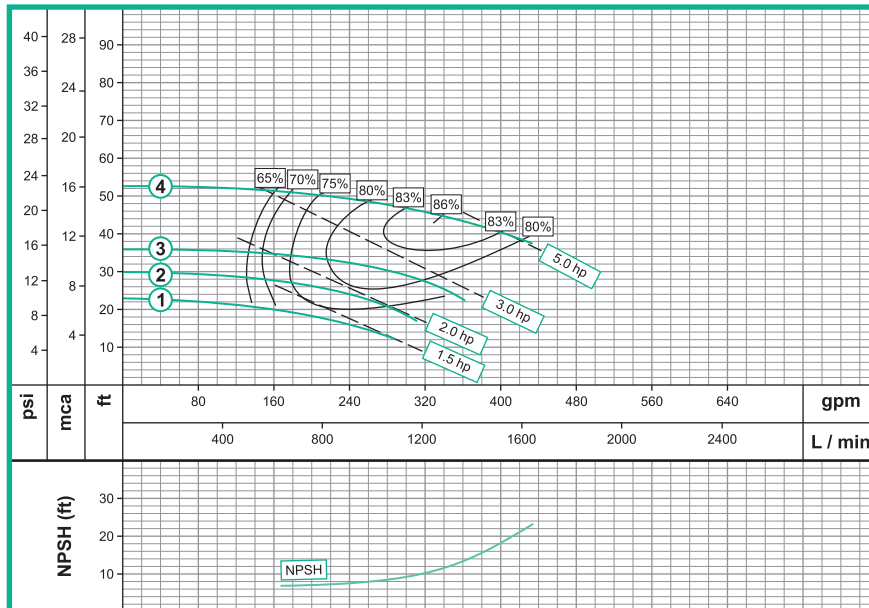
Características

- Bomba centrífuga, construcción en hierro fundido.
- 4" Succión / 3" Descarga
- Impulsor cerrado en hierro fundido
- Motores de 3 Fases

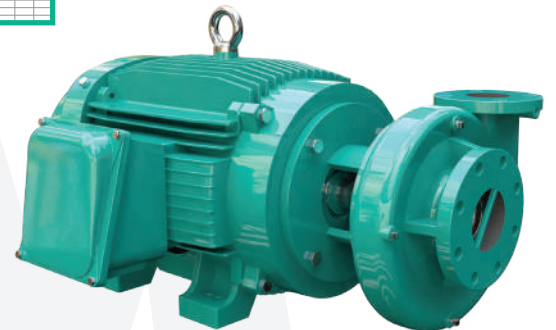
Aplicaciones

- Industria General
- Equipo de Irrigación
- Petroquímica e Industria Química
- Sistemas Industriales
- Sistemas Hydroneumáticos

Curva de Rendimiento



Escala Gráfica:

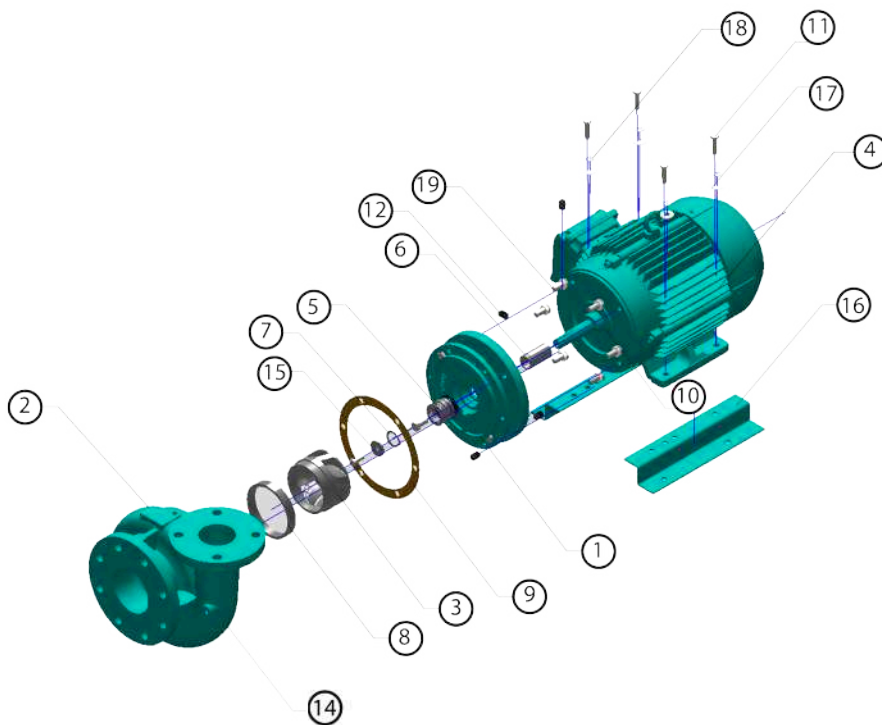
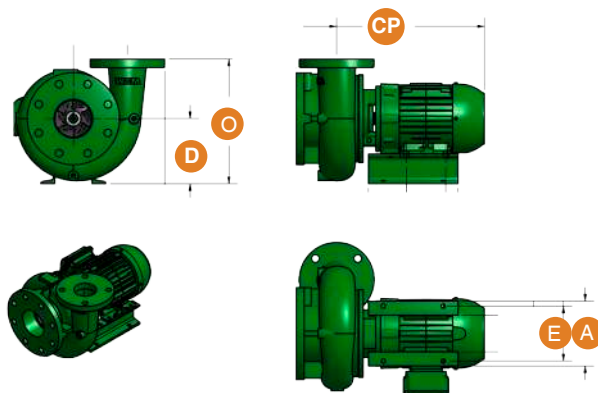


GE 3B 15-4

Dimensionales & Vista Explotada

No.	No. Article	Description
1	22200	ACOPLE FUND.FE BOMBA LC 145JM
2	31454	CUERPO FUND.FE GSM-3B 4"X3"
3	90501	IMP.FE GE-3B ø5.00(43304)7/8
4	2682380	MEH 1.5 HP 4-P TCCV JM AK=4.5
5	50	SELLO MEC 1-1/4 T12 0120SBP4
6	23865	CAMISA BOMBA GE 213JM INX.304
7	17010	ANILLO SEEGER REF. A-32 INOXID
8	30665	ANILLO DE FRICCION 3B
9	30441	EMPAQUE PAPEL CUERPO/ACO.GE"B"
10	5163	ARANDELA CAUCHO 1-13/64 2020
11	2037	TORNILLO 3/8 X 1 NC.GR.2 IRIZA
12	2222	TORNILLO 3/8 X 1-1/4 NC.GR.5
13	2215	TORNILLO 3/8 X 1-1/4"NC INOX
14	3201	TAPON GALV. 1/4 NPT
15	26817	ARANDELA ø1-3/8xø13/32x5/32INO
16	30201	BASE BOMBAS GS 3.0HP A 7.5HP
17	2553	ARANDELA 3/8 HIERRO GR.2 ZINC
17	2604	ARANDELA PRES 3/8 ACERO GR5
17	2616	ARANDELA PRES 3/8 INOX
19	2502	TUERCA 3/8 NC.GR.2 IRIZADA

Dimensiones Generales (Pulgadas)					
Modelo	CP	A	E	D	O
GE 3B 15-4	18.89"	6.51"	5.51"	6.54"	12.54"



* El tamaño real de la construcción puede variar, tamaños mencionados son sólo para fines de referencia.