

Características Bomba

Tipo de Bomba	Centrífuga
Tipo de enganche	Monobloque
Tipo de Impulsor	Impulsor Semiabierto en Hierro Fundido
Número de Impulsores	1
Tipo de sellado	Sello Mecánico
Max. temperatura líquida	70 °C(158°F)

Características

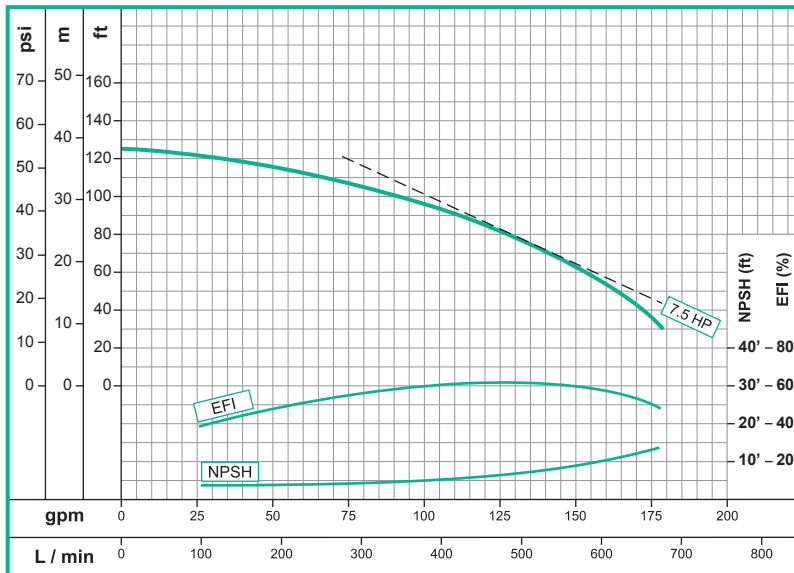
- Bomba centrífuga, construcción en hierro fundido.
- Succión 2" / 2" Descarga
- Impulsor semiabierto en hierro fundido

Modelo	Ref.	Ø Succión	Ø Descarga	Ø Impulsor	Potencia (hp)	Fases	Voltaje (V)	Peso (kg)	H max. (mca)*	Q max (gpm)**
AE 2 75	1D0383	2"	2"	5.500"	7.5	3	220/440	68	38	179

Aplicaciones

- Industria General
- Equipo de Irrigación
- Petroquímica e Industria Química
- Sistemas Industriales

Curva de Rendimiento

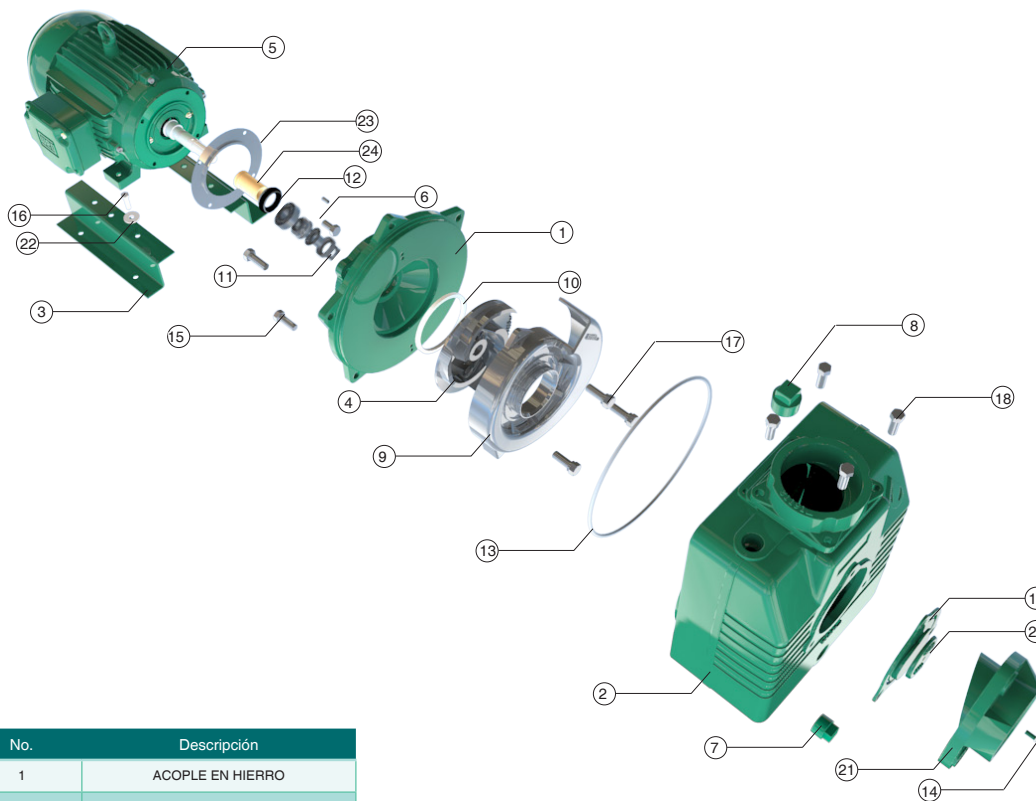


Escala Gráfica:



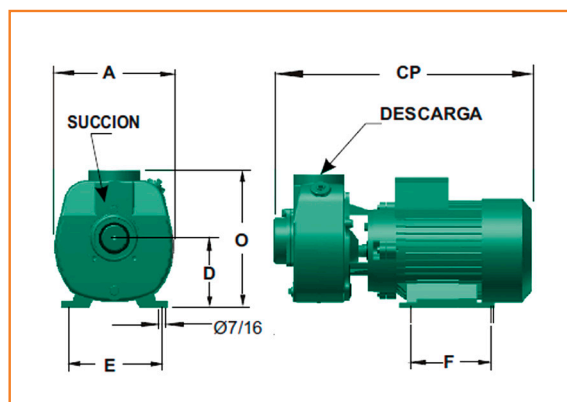
AE 2 75

Dimensionales & Vista Explotada



No.	Descripción
1	ACOPLE EN HIERRO
2	CUERPO EN HIERRO
3	BASE EN LAMINA
4	IMPULSOR
5	MOTOR
6	SELLO MECÁNICO
7	TAPÓN 3/4
8	TAPÓN 1
9	VOLUTA EN HIERRO
10	ANILLO O
11	ARANDELA
12	ARANDELA DE CAUCHO
13	EMPAQUE
14	TORNILLO 5/16
15	TORNILLO 3/8
16	TORNILLO 3/4 - 1/4
17	TORNILLO 1/2
18	TORNILLO 1/4
19	PESA GRANDE
20	PESA PEQUE ÑA
21	TOMA EN HIERRO
22	GUASA
23	EMPAQUE
24	CAMISA EN BRONCE

Modelo	Dimensiones Generales (in)				
	CP	A	E	D	O
AE 2 75	22	12.48	10.98	8.28	13.77



* El tamaño real de la construcción puede variar, tamaños mencionados son sólo para fines de referencia.