

Características Bomba

Tipo de Bomba	Centrífuga
Tipo de enganche	Monobloque
Tipo de Impulsor	Hierro Fundido con impulsor semi abierto
Número de Impulsores	1
Tipo de sellado	Sello Mecánico
Max. temperatura líquida	70 °C(158°F)

No.	Modelo	Ref.	∅ Succión	∅ Descarga	∅ Impulsor	Potencia (hp)	Fases	Voltaje (V)	Peso (kg)	H max. (mca)*	Q max (gpm)**
1	AE 1.5 7-1	1D0046	1½"	1½"	4.775"	0.75	1	110/220	27	19	62
2	AE 1.5 7	1D0380	1½"	1½"	4.775"	0.75	3	220/440	30	19	62
3	AE 1.5 10-1	1D0047	1½"	1½"	4.785"	1.0	1	110/220	28	24	68
4	AE 1.5 10	1D0381	1½"	1½"	4.785"	1.0	3	220/440	31	24	68

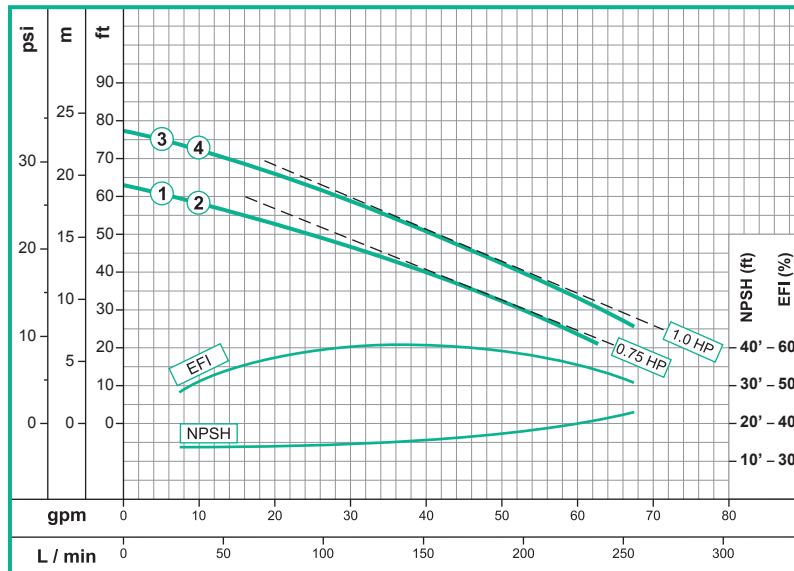
Características

- Bomba centrífuga, construcción en hierro fundido.
- 1.5" Succión / 1.5" Descarga
- Impulsor cerrado en hierro fundido
- Motores individuales y de 3 Fases

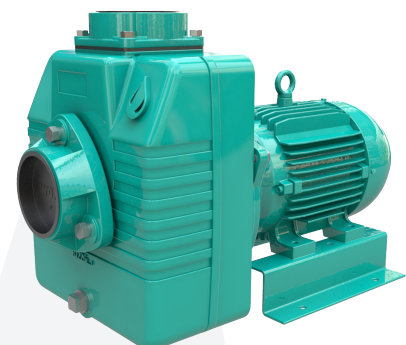
Aplicaciones

- Recirculación de agua en piscinas
- Bombeo de agua con sólidos en suspensión
- Manejo de aguas residuales o negras
- Desagüe de zonas inundadas
- Recirculación en torres de enfriamiento
- Acueductos Plantas de tratamientos

Curva de Rendimiento

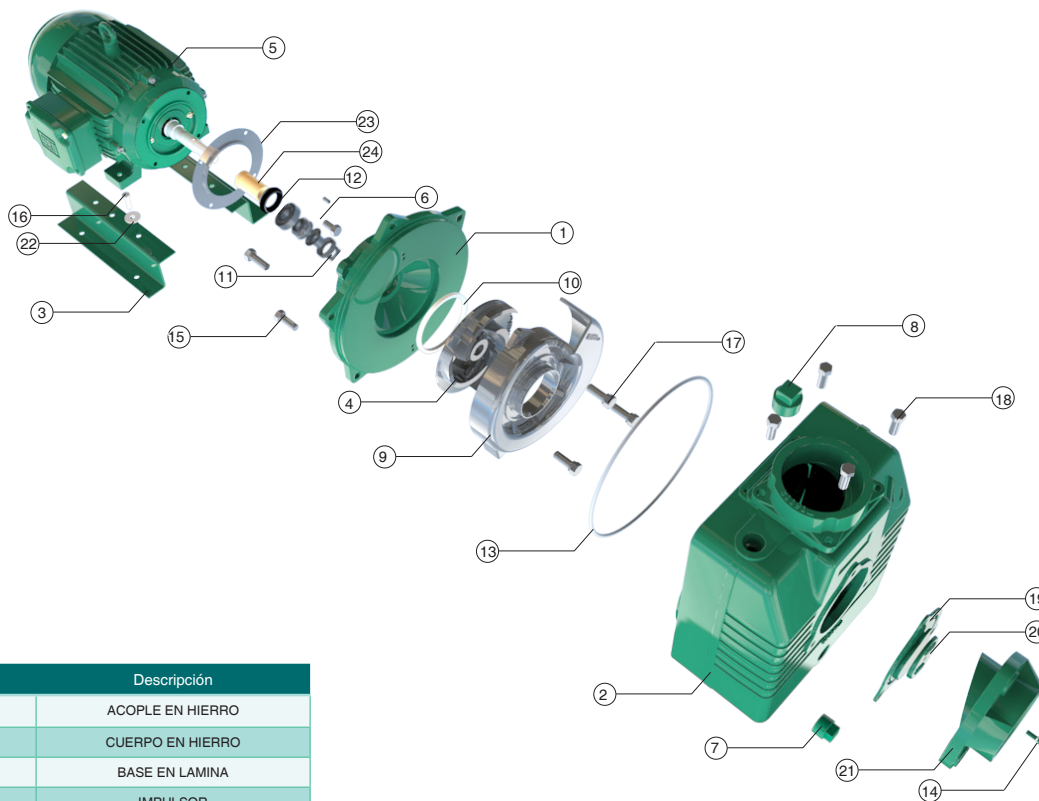


Escala Gráfica:



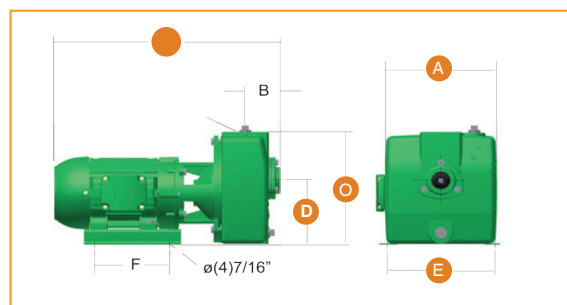
AE 1.5 7 / AE 1.5 10

Dimensionales & Vista Explotada



No.	Descripción
1	ACOPLE EN HIERRO
2	CUERPO EN HIERRO
3	BASE EN LAMINA
4	IMPULSOR
5	MOTOR
6	SELLO MECÁNICO
7	TAPÓN 3/4
8	TAPÓN 1
9	VOLUTA EN HIERRO
10	ANILLO O
11	ARANDELA
12	ARANDELA DE CAUCHO
13	EMPAQUE
14	TORNILLO 5/16
15	TORNILLO 3/8
16	TORNILLO 3/4 - 1/4
17	TORNILLO 1/2
18	TORNILLO 1/4
19	PESA GRANDE
20	PESA PEQUEÑA
21	TOMA EN HIERRO
22	GUASA
23	EMPAQUE
24	CAMISA EN BRONCE

Model	General Dimensions (mm)					Peso
	CP	O	A	E	D	
AE 1.5 7	456	276	206	68	192	27kg.
AE 1.5 10	456	276	206	68	192	28kg.



* El tamaño real de la construcción puede variar, tamaños mencionados son sólo para fines de referencia.

* Este es un modelo representativo de la bomba*