

### Características Bomba

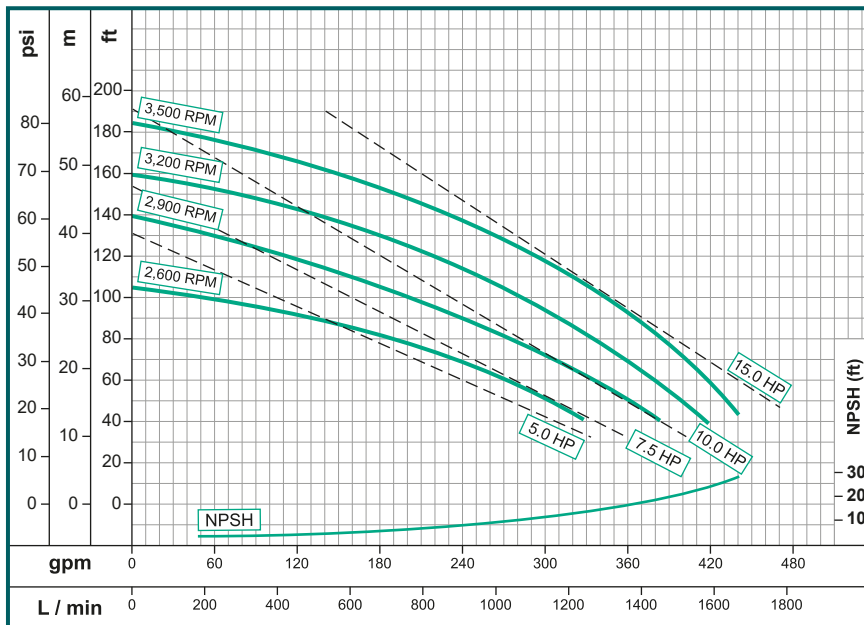
Tipo de Bomba	Centrífuga
Tipo de enganche	Eje Libre
Tipo de Impulsor	Impulsor semiabierto
Número de Impulsores	1
Tipo de sellado	Carbón /Cerámica / Buna-N
Max. temperatura líquida	71 °C(160°F)

Modelo	Ref.	Ø Succión	Ø Descarga	Ø Impulsor	Peso (kg)	H max. (mca)*	Q max (gpm)**
AU 4	1D0022	4"	4"	7.000"	75	56	440

\* La altura (H) máxima se logra con la válvula totalmente cerrada. (mca= metros columna de agua).

\*\* El caudal (Q) máximo se logra con la válvula totalmente abierta. (gpm= galones por minuto).

### Curva de Rendimiento



### Características

- Bomba centrífuga Hierro fundido ASTM A-48, Clase 30
- Desde 4" Succión / hasta 4" Descarga
- Empaques en Buna Nitrilo
- Sello mecánico 1-1/4" TIPO 21

### Aplicaciones

- Aprovechamiento de aguas limpias
- Bombeo de agua con sólidos en suspension
- Desagüe de zonas inundadas
- Riego por inundación.
- Llenado y vaciado de carrotaques
- Desagüe de cajas telefonicas y eléctricas
- Minería
- Acueductos municipales

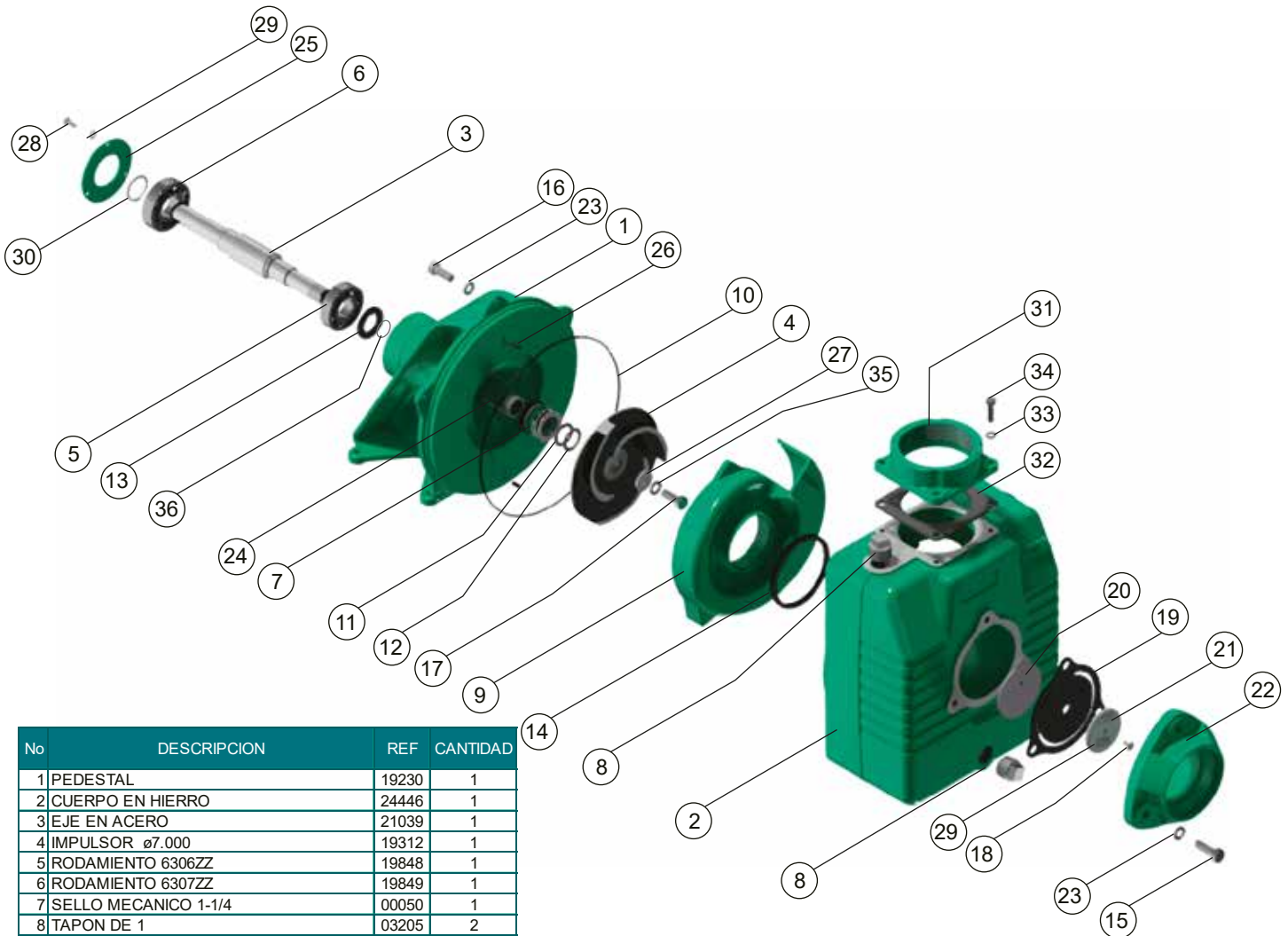
### Escala Gráfica:

2 gpm.  
5 ft.



## AU 4

### Dimensionales & Vista Explotada



No	DESCRIPCION	REF	CANTIDAD
1	PEDESTAL	19230	1
2	CUERPO EN HIERRO	24446	1
3	EJE EN ACERO	21039	1
4	IMPULSOR $\varnothing 7.000$	19312	1
5	RODAMIENTO 6306ZZ	19848	1
6	RODAMIENTO 6307ZZ	19849	1
7	SELLO MECANICO 1-1/4	00050	1
8	TAPON DE 1	03205	2
9	VOLUTA EN HIERRO	19102	1
10	ANILLO "O" RING	17734	1
11	ARANDELA DE 1"x1,5"x.030" INOX	01348	1
12	ARANDELA DE 1"x1,5"x.015" INOX	01349	1
13	ARANDELA DE CAUCHO	05163	1
14	EMPAQUE VOLUTA	18388	1
15	TORNILLO 1/2" x 1-1/2" NC	2266	3
16	TORNILLO 1/2" x 1-1/4" NC	2224	5
17	TORNILLO 1/2" x 1" NF INOXIDABLE	2249	1
18	TORNILLO 1/4" x 3/4" NC INOX	2847	1
19	EMPAQUE VALV. CHEQUE	18010	1
20	PESA GRANDE	1587	1
21	PESA PEQUEÑA	1588	1
22	TOMA EN HIERRO	23643	1
23	ARANDELA PRESION DE 1/2"	2608	8
24	CAMISA EN ACERO INOXIDABLE	23851	1
25	TAPA RODAMIENTO	19844	1
26	PIN PARA VOLUTA	17715	2
27	ARANDELA DE 1/2"	2554	1
28	TORNILLO 1/4" x 5/8" NC	18443	3
29	ARANDELA PRESION DE 1/4"	2601	4
30	ANILLO SEEGER REF. A-36	19861	1
31	TOMA DE DESCARGA 4"	18887	1
32	EMPAQUE TOMA DE DESCARGA	00962	1
33	ARANDELA PRESION DE 3/8"	02604	4
34	TORNILLO 3/8" x 1-1/4" NC	02222	4
35	ARANDELA PRESION DE 1/2 INOXIDABLE	02609	1
36	ANILLO "O" RING 2-020	17433	1

