

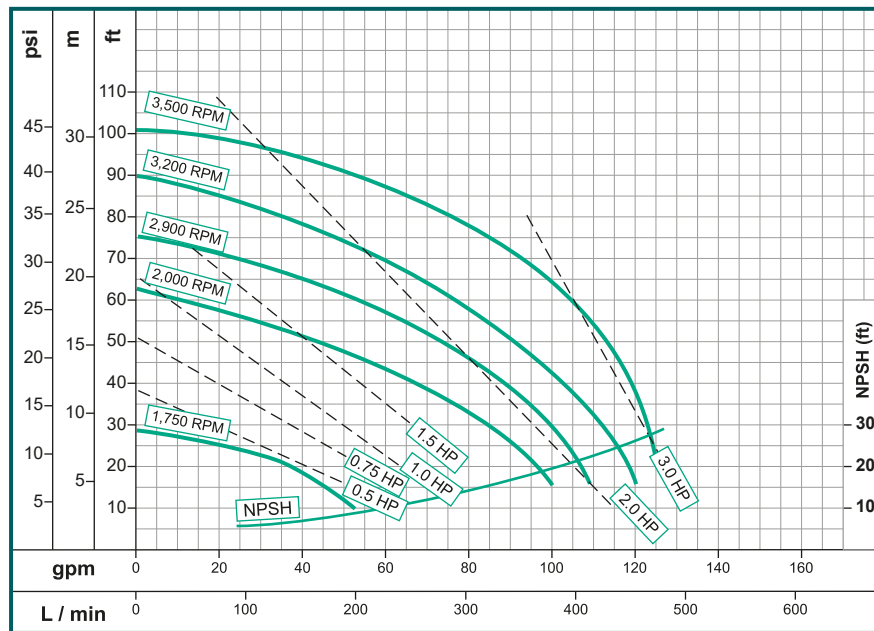
Características Bomba

Tipo de Bomba	Centrífuga
Tipo de enganche	Eje Libre
Tipo de Impulsor	Impulsor semiabierto
Número de Impulsores	1
Tipo de sellado	Carbón /Cerámica / Buna-N
Max. temperatura líquida	71 °C(160°F)

Modelo	Ref.	Ø Succión	Ø Descarga	Ø Impulsor	Peso (kg)	H max. (mca)*	Q max (gpm)**
AU 1.5	1D0017	1 1/2"	1 1/2"	4.875"	32	31	125

* La altura (H) máxima se logra con la válvula totalmente cerrada. (mca= metros columna de agua).
 ** El caudal (Q) máximo se logra con la válvula totalmente abierta. (gpm= galones por minuto).

Curva de Rendimiento



Características

- Bomba centrífuga Hierro fundido ASTM A-48, Clase 30
- Desde 1 1/2" Succión / hasta 1 1/2" Descarga
- Empaques en Buna Nitrilo
- Sello mecánico 1-1/4" TIPO 21

Aplicaciones

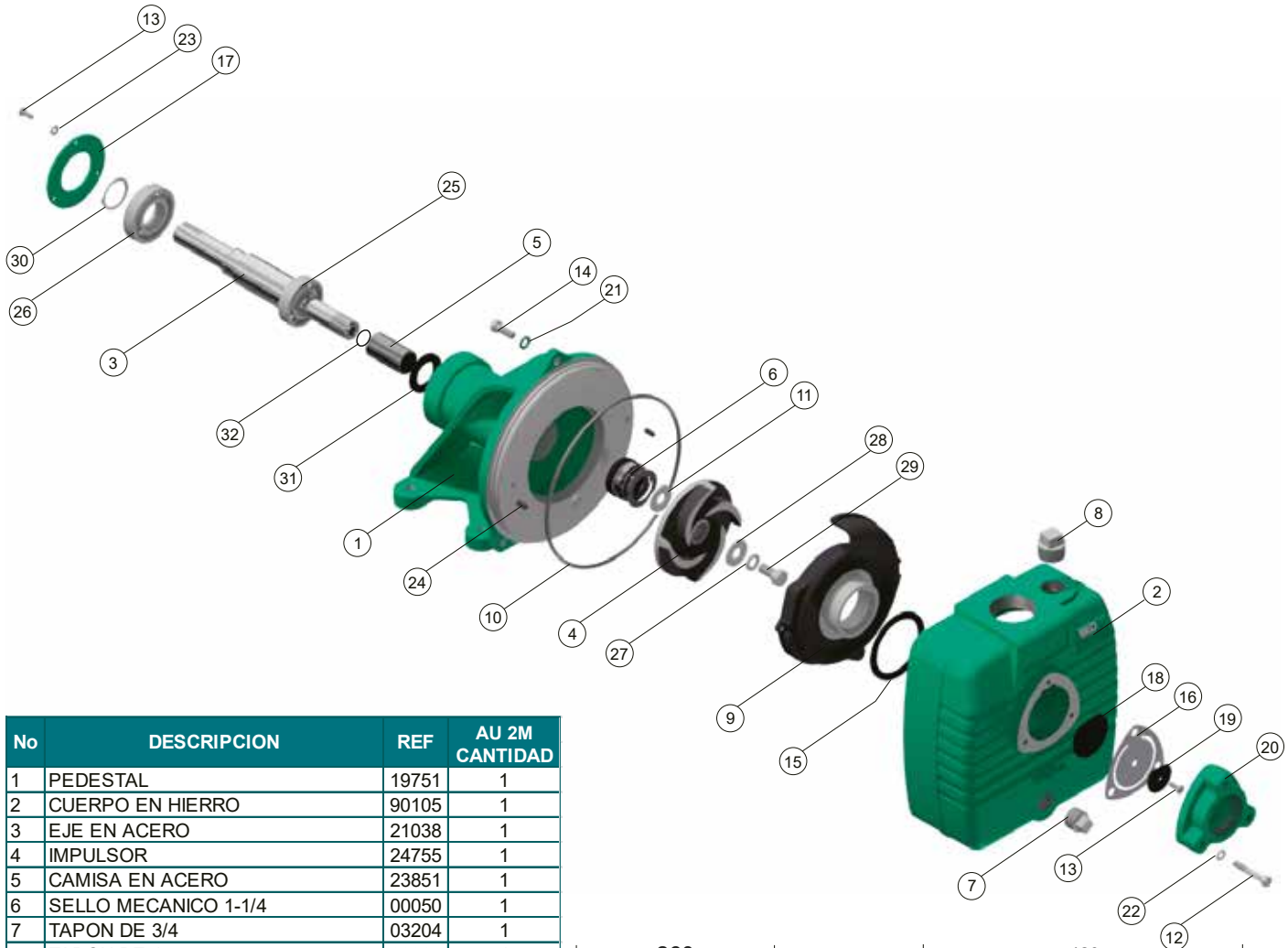
- Aprovechamiento de aguas limpias
- Bombeo de agua con sólidos en suspensión
- Desagüe de zonas inundadas
- Riego por inundación.
- Llenado y vaciado de carrotanques
- Desagüe de cajas telefónicas y eléctricas
- Minería
- Acueductos municipales

Escala Gráfica:

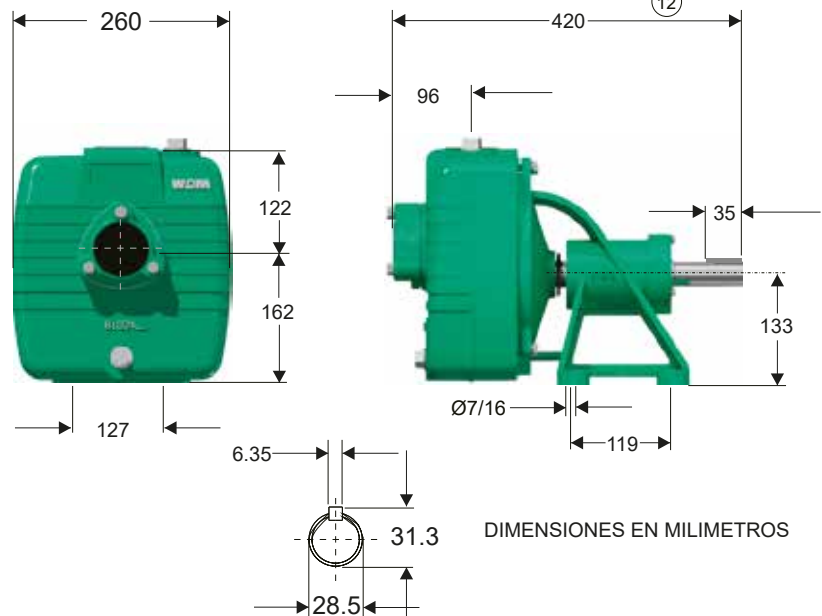


AU1.5

Dimensionales & Vista Explotada



No	DESCRIPCION	REF	AU 2M CANTIDAD
1	PEDESTAL	19751	1
2	CUERPO EN HIERRO	90105	1
3	EJE EN ACERO	21038	1
4	IMPULSOR	24755	1
5	CAMISA EN ACERO	23851	1
6	SELLO MECANICO 1-1/4	00050	1
7	TAPON DE 3/4	03204	1
8	TAPON DE 1	03205	1
9	VOLUTA EN HIERRO	18095	1
10	ANILLO O	17710	1
11	ARANDELA DE 1/2" x 0.030"	01348	1
12	TORNILLO 5/16" x 1-3/4" NC	25649	3
13	TORNILLO 1/4" x 5/8" C. BZO.	18443	4
14	TORNILLO 3/8" x 1" NC	02037	3
15	EMPAQUE DE VOLUTA	17714	1
16	EMPAQUE VALV. CHEQUE	17712	1
17	TAPA RODAMIENTO	19145	1
18	PESA GRANDE	01338	1
19	PESA PEQUEÑA	01339	1
20	TOMA EN HIERRO	18100	1
21	ARANDELA PRESION DE 3/8"	02604	3
22	ARANDELA PRESION DE 5/16"	02602	3
23	ARANDELA PRESION DE 1/4"	02601	3
24	PIN PARA VOLUTA	17715	2
25	RODAMIENTO 6206 ZZ	19846	1
26	RODAMIENTO 6207 ZZ	19847	1
27	ARANDELA PRESION DE 1/2" INOX.	02609	1
28	ARANDELA DE 1/2"	02554	1
29	TORNILLO 1/2" x 1 NF	19802	1
30	ANILLO SEEGER REF. A-36	19861	1
31	ARANDELA DE CAUCHO	05163	1
32	ANILLO "O" 2-020	17433	1



DIMENSIONES EN MILIMETROS