

Características Bomba

Tipo de Bomba	Centrífuga
Tipo de enganche	Monobloque
Tipo de Impulsor	Impulsor semiabierto
Número de Impulsores	1
Tipo de sellado	Carbón /Cerámica / Buna-N
Max. temperatura líquida	71 °C(160°F)

Modelo	Ref.	Potencia (HP)	H max. (mca) *	Q max. (GPM) **	Succión	Descarga	Peso (Kg)
AG 6 130 HF	1D0552	13.0	27	600	6"	6"	130.0

* La altura (H) máxima se logra con la válvula totalmente cerrada. (mca= metros columna de agua).

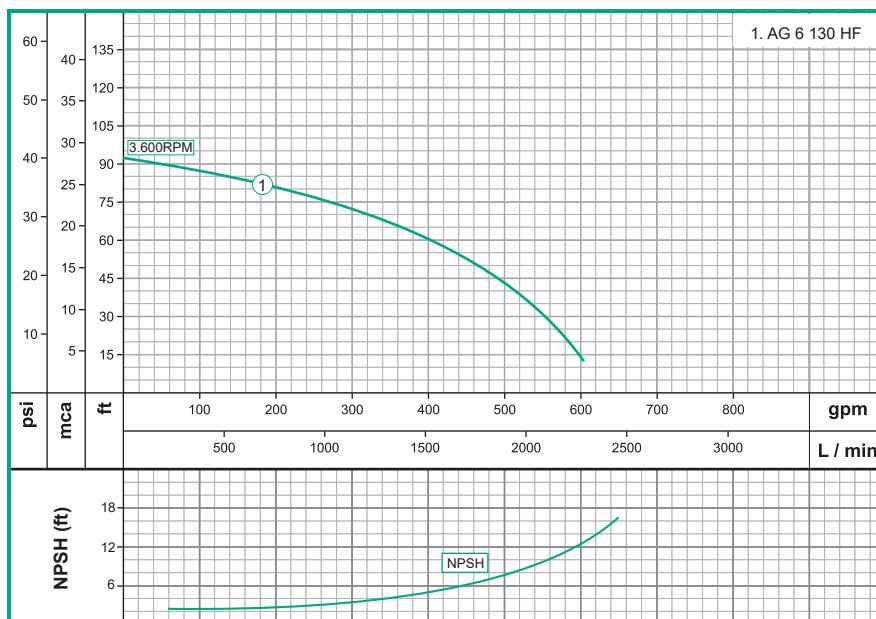
Características

- Bomba centrífuga, construcción en hierro fundido.
- Desde 6" Succión / hasta 6" Descarga
- Empaques en Buna Nitrilo
- Cantidad de Cilindros: 1

Aplicaciones

- Aprovechamiento de aguas limpias
- Extracción de agua en pozos llanos
- Lavado a presión de maquinaria
- Lavado de establos
- Llenado de tanque elevados
- Riego por aspersión
- Sistemas de trabajo pesado

Curva de Rendimiento



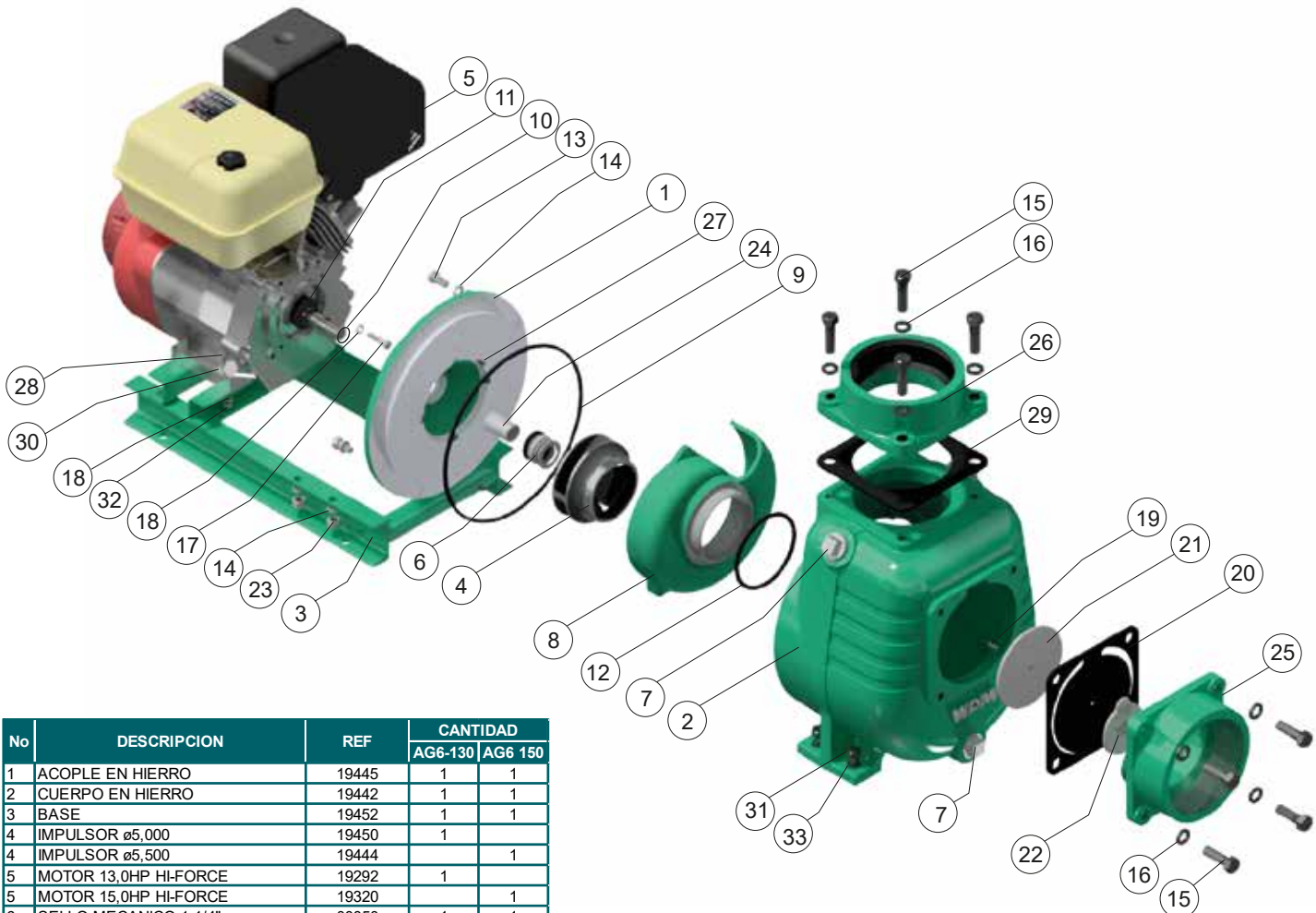
Escala Gráfica:

2 gpm.
5 ft.

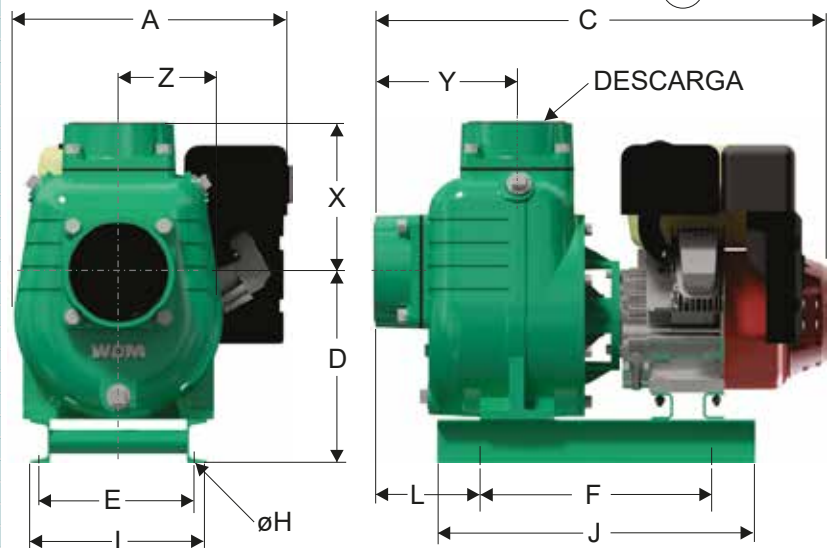


AG 6 130 HF

Dimensionales & Vista Explotada



No	DESCRIPCION	REF	CANTIDAD	
			AG6-130	AG6 150
1	ACOPLE EN HIERRO	19445	1	1
2	CUERPO EN HIERRO	19442	1	1
3	BASE	19452	1	1
4	IMPULSOR ø5,000	19450	1	
4	IMPULSOR ø5,500	19444		1
5	MOTOR 13,0HP HI-FORCE	19292	1	
5	MOTOR 15,0HP HI-FORCE	19320		1
6	SELLO MECANICO 1-1/4"	00050	1	1
7	TAPON DE 1-1/4" NPT	03206	3	3
8	VOLUTA EN HIERRO	19443	1	1
9	ANILLO "O" RING	17734	1	1
10	ANILLO "O" RING CAMISA	17433	1	1
11	ARANDELA EN CAUCHO	05163	1	1
12	ANILLO "O" VOLUTA	17742	1	1
13	TORNILLO 1/2"x1-1/4" NC	02224	8	8
14	ARANDELA DE PRESION 1/2"	02608	8	8
15	TORNILLO 5/8"x 2"NC	21261	8	8
16	ARANDELA DE PRESION 5/8"	02610	8	8
17	TORNILLO 3/8" x 1-1/4	02222	4	4
18	ARANDELA DE PRESION 3/8"	02604	4	4
19	TORNILLO 1/4"x3/4" CZA. REDONDA	02847	1	1
20	EMPAQUE VALVULA CHEQUE	18015	1	1
21	PESA GRANDE	01719	1	1
22	PESA PEQUEÑA	01587	1	1
23	ARANDELA DE RETENCION	26817	1	1
24	CAMISA MOTOR	23849	1	1
25	TOMA DE SUCCION 6"	19440	1	1
26	TOMA DE DESCARGA 6"	19441	1	1
27	PIN PARA VOLUTA	17715	1	1
28	TORNILLO 3/8"x 2" NC	02216	4	4
29	ARANDELA DE PRESION 3/8"	02604	8	8
30	ARANDELA PLANA 3/8"	02553	4	4
31	TORNILLO 1/2x 1-3/4" NC	02246	4	4
32	TUERCA 3/8" NC	02502	4	4
33	ARANDELA PLANA DE 1/2"	02554	2	2
34	TUERCA 1/2" NC	02504	4	4
35	EMPAQUE DESCARGA 3"	18014	1	1



MODELO	SUCxDESC	C	A	D	Y	X	Z	F	E	I	J	L	ØH
AG 6 130	6"x 6"	764	480	332	244	256	180	400	279	308	550	181	9/16
AG 6 150	6"x 6"	764	520	332	244	256	180	400	279	308	550	181	9/16

Dimensiones en milímetros