

Características Bomba

Tipo de Bomba	Centrífuga
Tipo de enganche	Monobloque
Tipo de Impulsor	Impulsor semiabierto
Número de Impulsores	1
Tipo de sellado	Carbón /Cerámica / Buna-N
Max. temperatura líquida	71 °C(160°F)

Características

- Bomba centrífuga, construcción en hierro fundido.
- Desde 4" Succión / hasta 4" Descarga
- Empaques en Buna Nitrilo
- Cantidad de Cilindros: 1

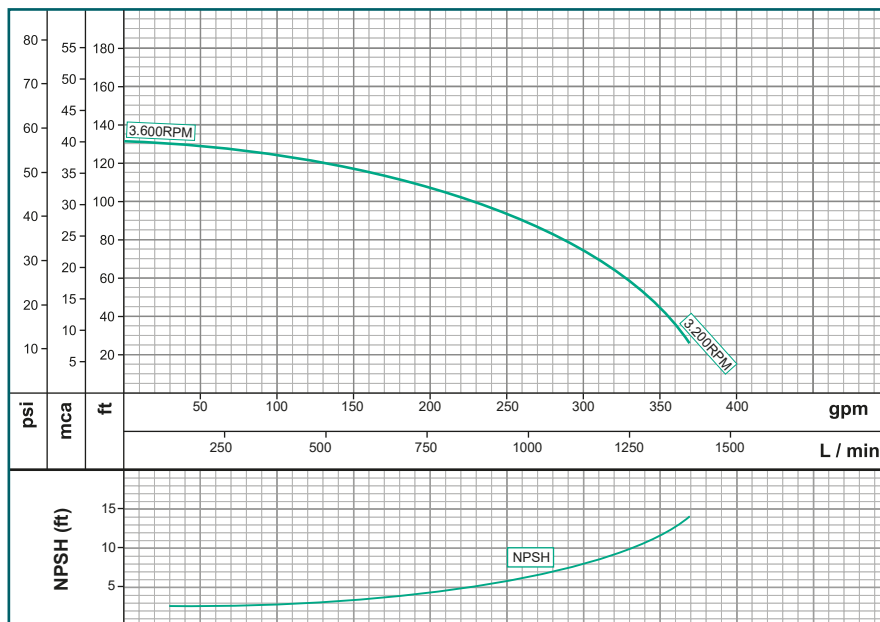
Modelo	Ref.	Potencia (HP)	H max. (mca) *	Q max. (GPM) **	Succión	Descarga	Peso (Kg)
AG 4 140-KL	1D0524	14.0	40	370	4"	4"	85.0

Aplicaciones

- Aprovechamiento de aguas limpias
- Extracción de agua en pozos llanos
- Lavado a presión de maquinaria
- Lavado de establos
- Llenado de tanque elevados
- Riego por aspersión
- Sistemas de trabajo pesado

\* La altura (H) máxima se logra con la válvula totalmente cerrada. (mca= metros columna de agua).  
 \*\* El caudal (Q) máximo se logra con la válvula totalmente abierta. (gpm= galones por minuto).

Curva de Rendimiento

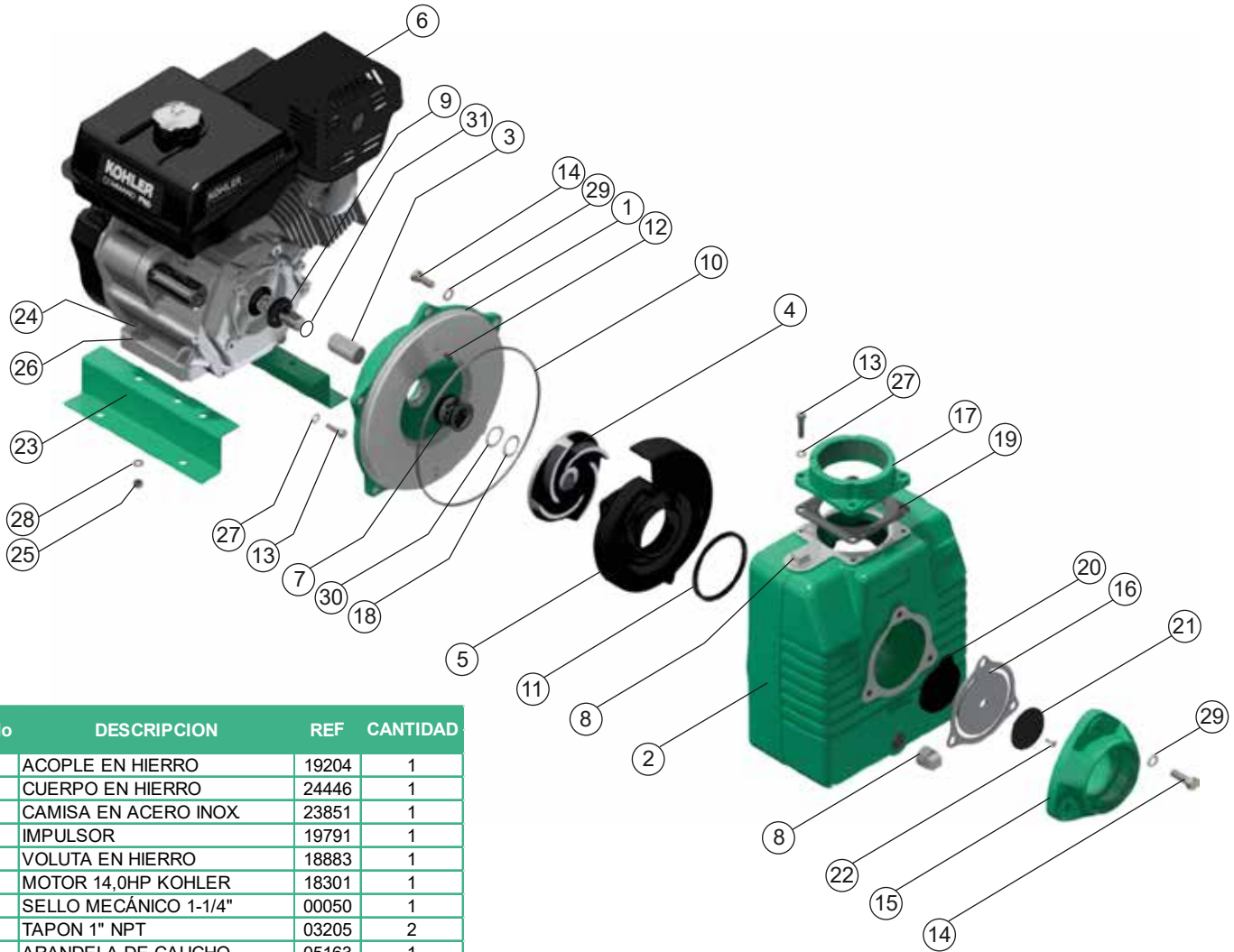


Escala Gráfica:



## AG 4 140 KL

### Dimensionales & Vista Explotada



No	DESCRIPCION	REF	CANTIDAD
1	ACOPLE EN HIERRO	19204	1
2	CUERPO EN HIERRO	24446	1
3	CAMISA EN ACERO INOX.	23851	1
4	IMPULSOR	19791	1
5	VOLUTA EN HIERRO	18883	1
6	MOTOR 14,0HP KOHLER	18301	1
7	SELLO MECÁNICO 1-1/4"	00050	1
8	TAPON 1" NPT	03205	2
9	ARANDELA DE CAUCHO	05163	1
10	ANILLO "O"	17734	1
11	EMPAQUE VOLUTA	18388	1
12	PIN PARA VOLUTA	17715	2
13	TORNILLO 3/8x 1-1/4	02222	8
14	TORNILLO 1/2"x 1-1/2"NC	02266	8
15	TOMA DE SUCCION 4"	23643	1
16	EMPAQUE VAL. CHEQUE	18010	1
17	TOMA DE DESCARGA 4"	18887	1
18	ARANDELA 1x1,5x,015"	01349	1
19	EMPAQUE DE DESCARGA	00962	1
20	PESA GRANDE	01587	1
21	PESA PEQUEÑA	01588	1
22	TORNILLO 1/4"x3/4" C. BZO	02847	1
23	BASE EN LAMINA	30185	1
24	TORNILLO 3/8"x1-1/2"NC	02236	4
25	TUERCA DE 3/8"	02502	4
26	ARANDELA DE 3/8"	02553	4
27	ARANDELA PRESION DE 3/8"	02604	8
28	ARANDELA PRESION DE 5/16"	02602	4
29	ARANDELA PRESION DE 1/2"	02608	8
30	ARANDELA 1x1,5x,030"	01348	1
31	ANILLO "O" 2-020	17433	1

