

### Características Bomba

Tipo de Bomba	Centrífuga
Tipo de enganche	Monobloque
Tipo de Impulsor	Impulsor semiabierto
Número de Impulsores	1
Tipo de sellado	Carbón /Cerámica / Buna-N
Max. temperatura líquida	71 °C(160°F)

No.	Modelo	Ref.	Ø Succión	Ø Descarga	Ø Impulsor	Motor	Potencia (hp)	Peso (kg)	H max. (mca)*	Q max (gpm)**
1	AG 3 65 HF	1D0283	3"	3"	5.500"	Hi-Force	6.5	46	30	227

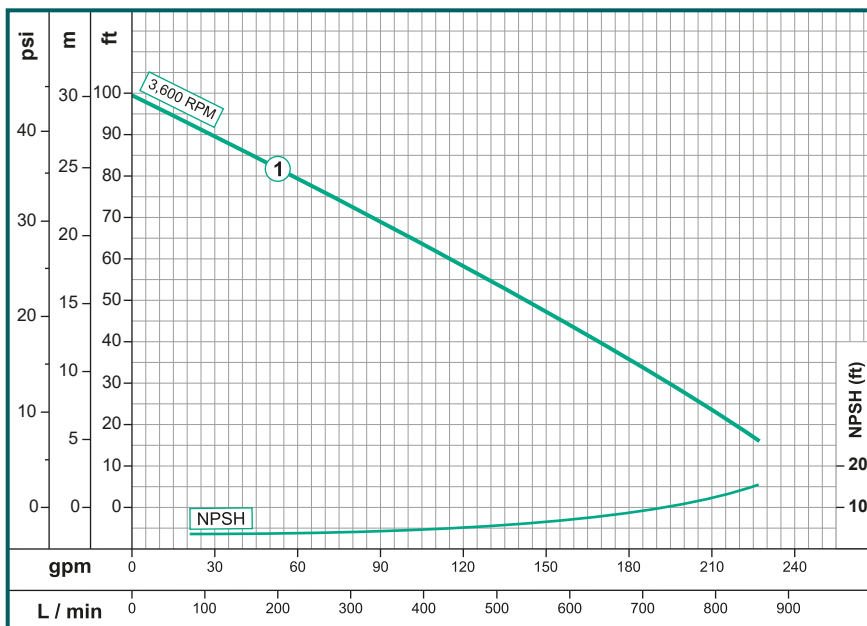
### Características

- Bomba centrífuga, construcción en hierro fundido.
- Desde 3" Succión / hasta 3" Descarga
- Empaques en Buna Nitrilo
- Motor de 1 impulsor

### Aplicaciones

- Aprovechamiento de aguas limpias
- Extracción de agua en pozos llanos
- Lavado a presión de maquinaria
- Lavado de establos
- Llenado de tanque elevados
- Riego por aspersión
- Sistemas de trabajo pesado

### Curva de Rendimiento



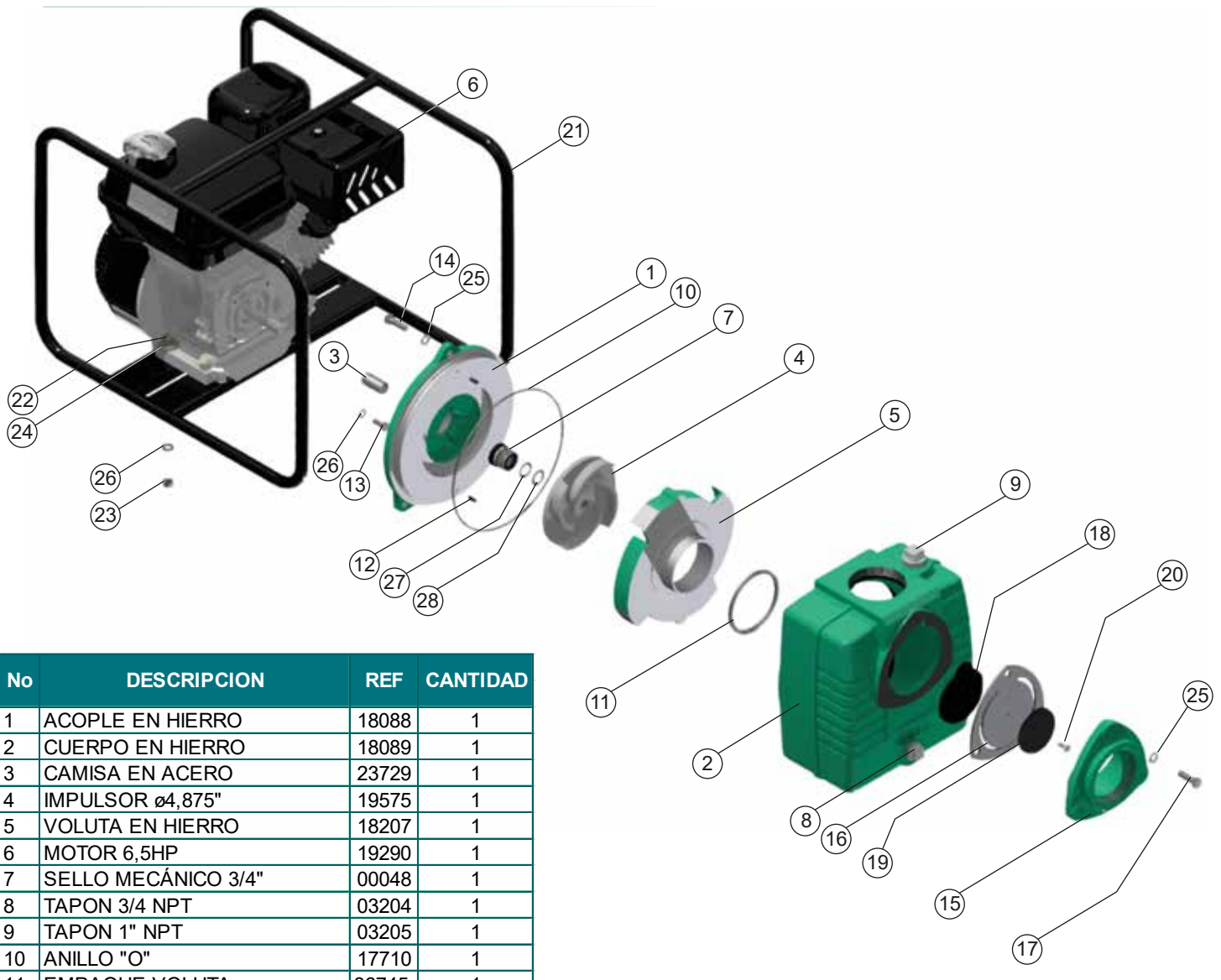
### Escala Gráfica:

2 gpm.  
5 ft.

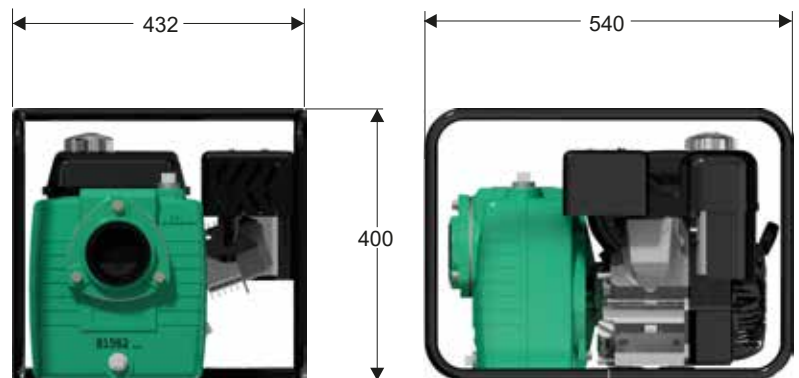


## AG 3 65 HF

### Dimensionales & Vista Explotada



No	DESCRIPCION	REF	CANTIDAD
1	ACOPLE EN HIERRO	18088	1
2	CUERPO EN HIERRO	18089	1
3	CAMISA EN ACERO	23729	1
4	IMPULSOR $\varnothing 4,875"$	19575	1
5	VOLUTA EN HIERRO	18207	1
6	MOTOR 6,5HP	19290	1
7	SELLO MECÁNICO 3/4"	00048	1
8	TAPON 3/4 NPT	03204	1
9	TAPON 1" NPT	03205	1
10	ANILLO "O"	17710	1
11	EMPAQUE VOLUTA	36745	1
12	PIN PARA VOLUTA	17715	2
13	TORNILLO 5/16x3/4NF	02245	4
14	TORNILLO 3/8"x 1"NC	02037	3
15	TOMA EN HIERRO	18881	1
16	EMPAQUE VAL. CHEQUE	36743	1
17	TORNILLO 3/8" x 1-1/4"NC	02222	3
18	PESA GRANDE	01587	1
19	PESA PEQUEÑA	01588	1
20	TORNILLO 1/4"x5/8" C. BZO	18443	1
21	MANIJA PARIHUELA	01921	1
22	TORNILLO 5/16" x 1-1/2" NC	18929	4
23	TUERCA DE 5/16"NC	02501	4
24	ARANDELA DE 5/16"	02552	4
25	ARANDELA PRESION DE 3/8"	02604	6
26	ARANDELA PRESION DE 5/16"	02602	9
27	ARANDELA ESPACIADORA	16079	2
28	ARANDELA ESPACIADORA	16080	1



Dimensiones en milímetros