

Características Bomba

Tipo de Bomba	Centrífuga
Tipo de enganche	Monobloque
Tipo de Impulsor	Impulsor semiabierto
Número de Impulsores	1
Tipo de sellado	Carbón /Cerámica / Buna-N
Max. temperatura líquida	71 °C(160°F)

Modelo	Ref.	Potencia (HP)	H max. (mca) *	Q max. (GPM) **	Succión	Descarga	Peso (Kg)
AG 2 65-KL	1D0520	6.5	35	145	2"	2"	41.0

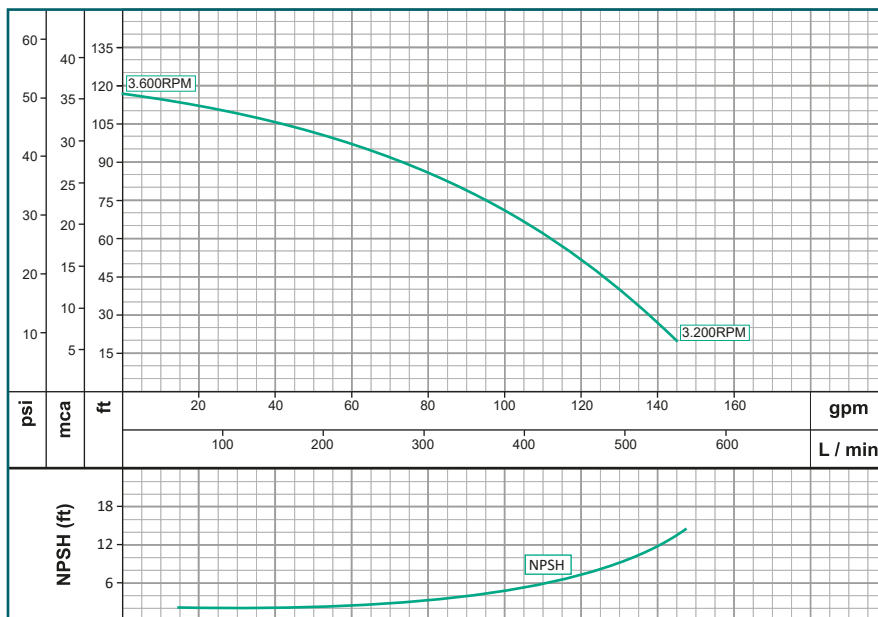
Características

- Bomba centrífuga, construcción en hierro fundido.
- Desde 2" Succión / hasta 2" Descarga
- Empaques en Buna Nitrilo
- Motor de 1 impulsor

Aplicaciones

- Aprovechamiento de aguas limpias
- Extracción de agua en pozos llanos
- Lavado a presión de maquinaria
- Lavado de establos
- Llenado de tanque elevados
- Riego por aspersión
- Sistemas de trabajo pesado

Curva de Rendimiento



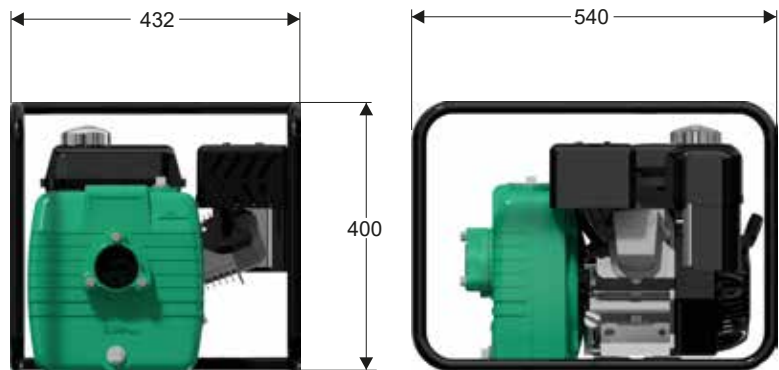
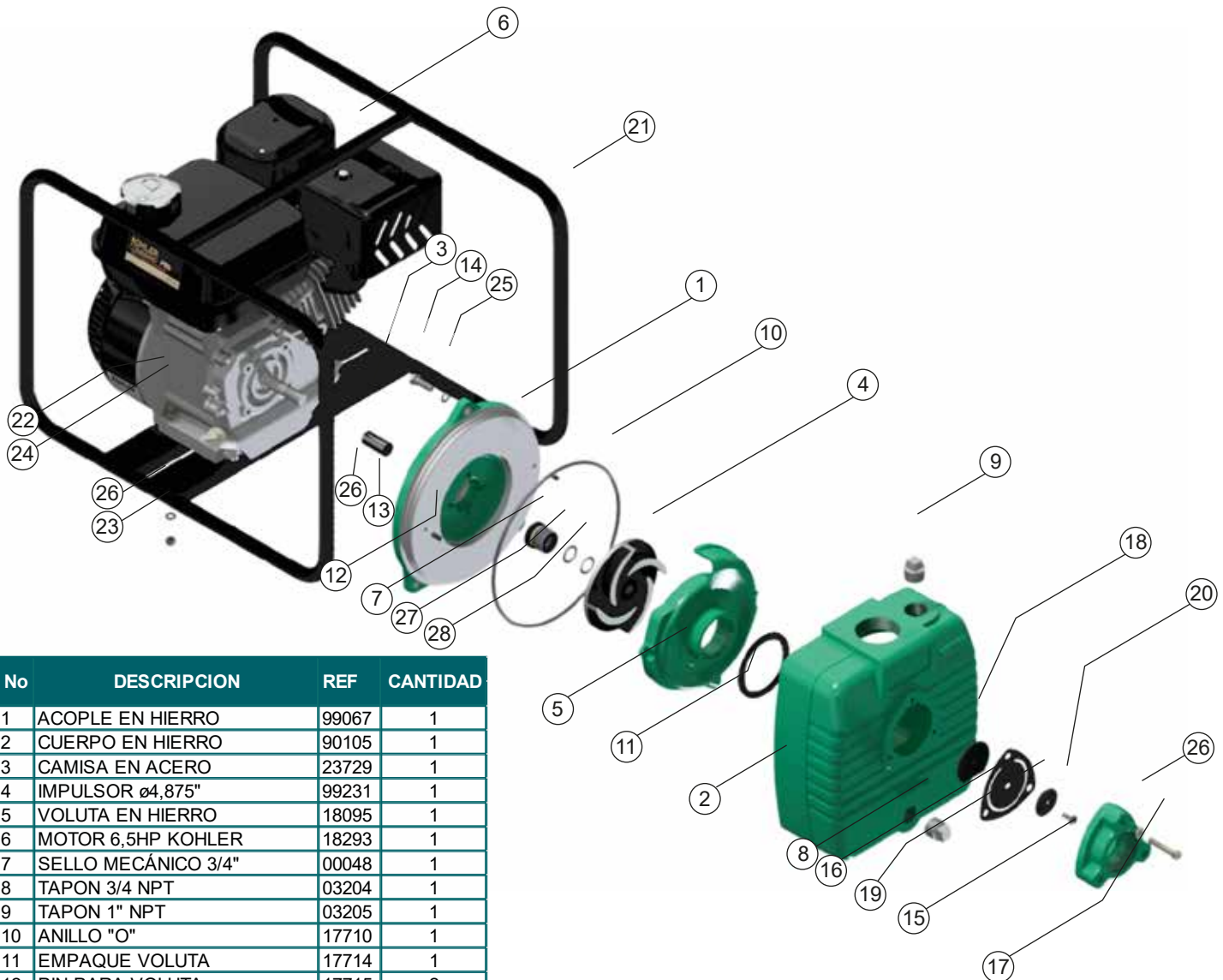
Escala Gráfica:

2 gpm.
5 ft.



AG 2 65 KL

Dimensionales & Vista Explotada



Dimensiones en milímetros

No	DESCRIPCION	REF	CANTIDAD
1	ACOPLE EN HIERRO	99067	1
2	CUERPO EN HIERRO	90105	1
3	CAMISA EN ACERO	23729	1
4	IMPULSOR $\varnothing 4,875"$	99231	1
5	VOLUTA EN HIERRO	18095	1
6	MOTOR 6,5HP KOHLER	18293	1
7	SELLO MECÁNICO 3/4"	00048	1
8	TAPON 3/4 NPT	03204	1
9	TAPON 1" NPT	03205	1
10	ANILLO "O"	17710	1
11	EMPAQUE VOLUTA	17714	1
12	PIN PARA VOLUTA	17715	2
13	TORNILLO 5/16x3/4NF	02245	4
14	TORNILLO 3/8"x 1"NC	02037	3
15	TOMA EN HIERRO	18100	1
16	EMPAQUE VAL. CHEQUE	17712	1
17	TORNILLO 5/16" x 1-3/4"NC	25649	3
18	PESA GRANDE	01338	1
19	PESA PEQUEÑA	01339	1
20	TORNILLO 1/4"x5/8" C. BZO	18443	1
21	MANIJA PARIHUELA	01921	1
22	TORNILLO 5/16" x 1-1/2" NC	18929	4
23	TUERCA DE 5/16"NC	02501	4
24	ARANDELA DE 5/16"	02552	2
25	ARANDELA PRESION DE 3/8"	02604	3
26	ARANDELA PRESION DE 5/16"	02602	11
27	ARANDELA ESPACIADORA	16079	1
28	ARANDELA ESPACIADORA	16080	1