

Características Bomba

| | |
|--------------------------|---------------------------|
| Tipo de Bomba | Centrífuga |
| Tipo de enganche | Monobloque |
| Tipo de Impulsor | Impulsor semiabierto |
| Número de Impulsores | 1 |
| Tipo de sellado | Carbón /Cerámica / Buna-N |
| Max. temperatura líquida | 71 °C(160°F) |

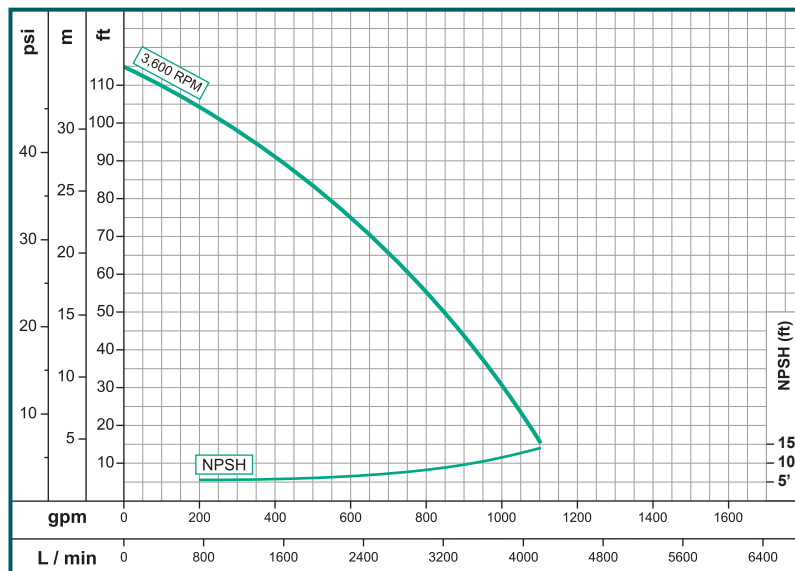
| Modelo | Ref. | Ø Succión | Ø Descarga | Ø Impulsor | Motor | Potencia (hp) | Peso (kg) | H max. (mca)* | Q max (gpm)** |
|-------------|--------|-----------|------------|------------|--------|---------------|-----------|---------------|---------------|
| AD 6 250 KL | 1D0538 | 6" | 6" | 6.000" | Kohler | 25.0 | 260 | 35 | 1,100 |

* La altura (H) máxima se logra con la válvula totalmente cerrada. (mca= metros columna de agua).

** El caudal (Q) máximo se logra con la válvula totalmente abierta. (gpm= galones por minuto).

****(HF-E) Motor con arranque eléctrico. No incluye batería ni cables para la misma.

Curva de Rendimiento



Características

- Bomba centrífuga, construcción en hierro fundido.
- Desde 6" Succión / hasta 6" Descarga
- Empaques en Buna Nitrilo
- Cantidad de Cilindros: 1

Aplicaciones

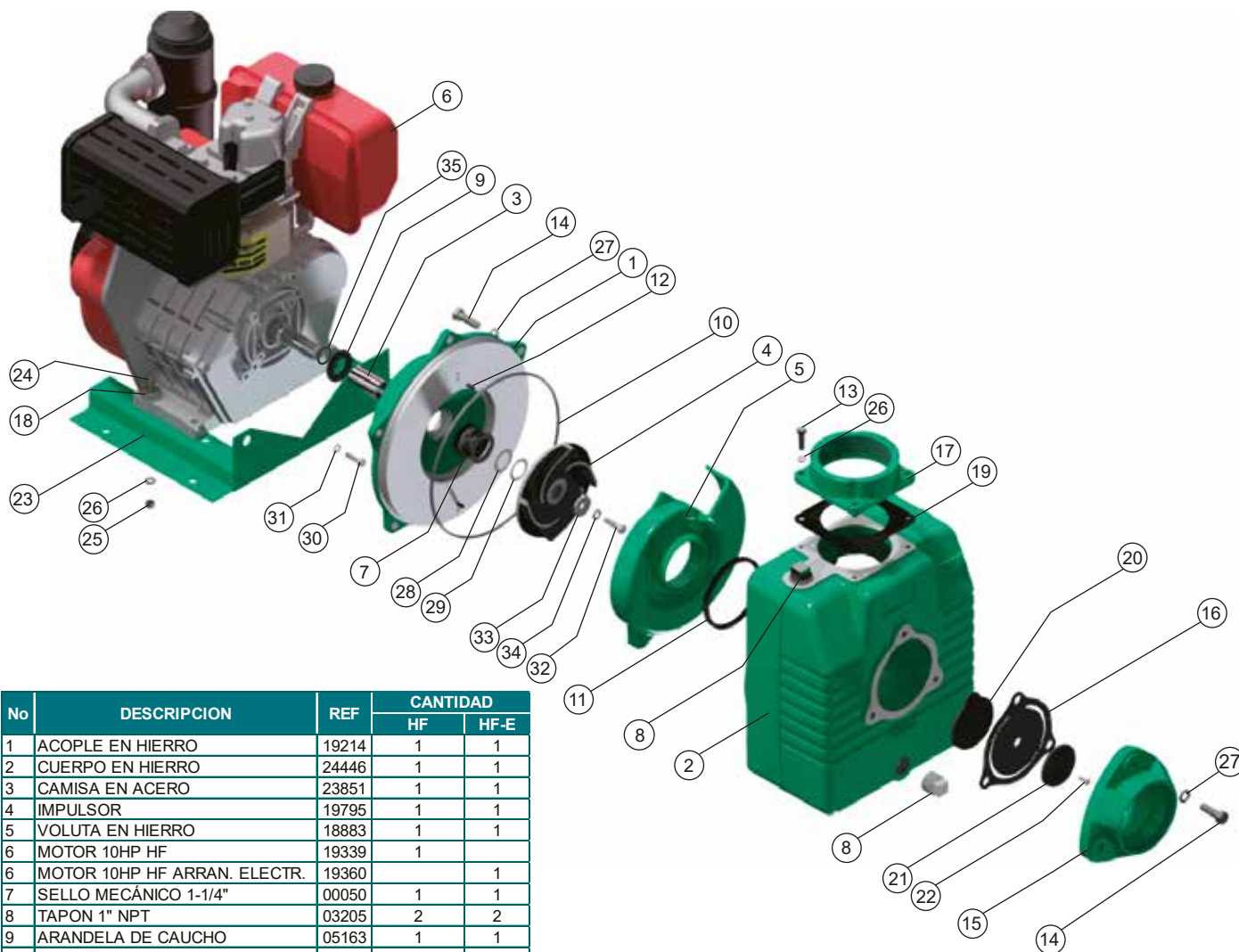
- Aprovechamiento de aguas limpias
- Bombeo de agua con sólidos en suspensión
- Desagüe de zonas inundadas
- Riego por inundación.
- Llenado y vaciado de carotanes
- Desagüe de cajas telefónicas y eléctricas
- Minería
- Acueductos municipales

Escala Gráfica:

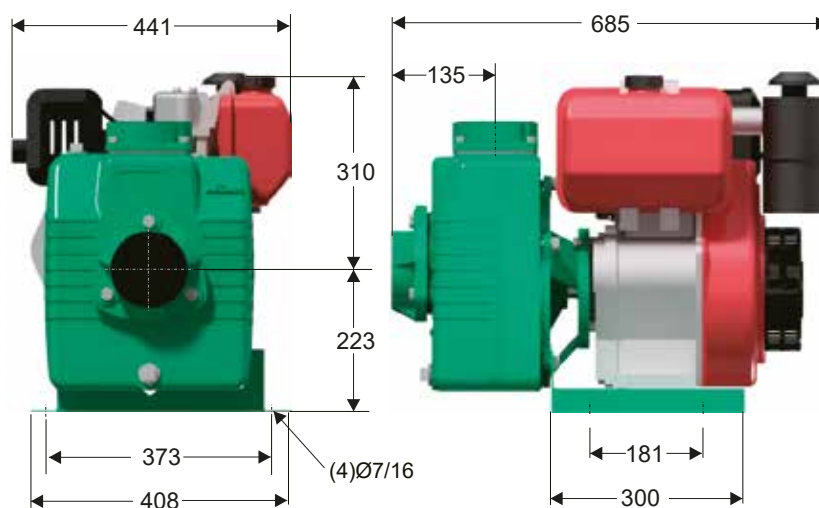


AD 6 250 KL

Dimensionales & Vista Explotada



| No | DESCRIPCION | REF | CANTIDAD | |
|----|---------------------------------|-------|----------|------|
| | | | HF | HF-E |
| 1 | ACOPLE EN HIERRO | 19214 | 1 | 1 |
| 2 | CUERPO EN HIERRO | 24446 | 1 | 1 |
| 3 | CAMISA EN ACERO | 23851 | 1 | 1 |
| 4 | IMPULSOR | 19795 | 1 | 1 |
| 5 | VOLUTA EN HIERRO | 18883 | 1 | 1 |
| 6 | MOTOR 10HP HF | 19339 | 1 | |
| 6 | MOTOR 10HP HF ARRAN. ELECTR. | 19360 | | 1 |
| 7 | SELLO MECÁNICO 1-1/4" | 00050 | 1 | 1 |
| 8 | TAPON 1" NPT | 03205 | 2 | 2 |
| 9 | ARANDELA DE CAUCHO | 05163 | 1 | 1 |
| 10 | ANILLO "O" | 17734 | 1 | 1 |
| 11 | EMPAQUE VOLUTA | 18388 | 1 | 1 |
| 12 | PIN PARA VOLUTA | 17715 | 2 | 2 |
| 13 | TORNILLO 3/8X 1-1/4"NC | 02222 | 4 | 4 |
| 14 | TORNILLO 1/2"x 1-1/2"NC | 02266 | 8 | 8 |
| 15 | TOMA DE SUCCION 4" | 23643 | 1 | 1 |
| 16 | EMPAQUE VALVULA CHEQUE | 18010 | 1 | 1 |
| 17 | TOMA DE DESCARGA 4" | 18887 | 1 | 1 |
| 18 | ARANDELA PLANA DE 3/8" | 02553 | 4 | 4 |
| 19 | EMPAQUE DE DESCARGA | 00962 | 1 | 1 |
| 20 | PESA GRANDE | 01587 | 1 | 1 |
| 21 | PESA PEQUEÑA | 01588 | 1 | 1 |
| 22 | TORNILLO 1/4"x3/4" CAB.G | 02847 | 1 | 1 |
| 23 | BASE EN LAMINA | 30180 | 1 | 1 |
| 24 | TORNILLO 3/8" x 1-1/2" NC | 02236 | 4 | 4 |
| 25 | TUERCA DE 3/8" NC | 02502 | 4 | 4 |
| 26 | ARANDELA PRESION DE 3/8" | 02604 | 8 | 8 |
| 27 | ARANDELA PRESION DE 1/2" | 02608 | 8 | 8 |
| 28 | ARANDELA 1x1,5x,030" | 01348 | 1 | 1 |
| 29 | ARANDELA 1x1,5x,015" | 01349 | 1 | 1 |
| 30 | TORNILLO 5/16x1-1/4 NF | 02409 | 4 | 4 |
| 31 | ARANDELA PRESION DE 5/16" | 02602 | 8 | 8 |
| 32 | TORNILLO 3/8x1-1/4NC INOXIDABLE | 02215 | 1 | 1 |
| 33 | ARANDELA DE RETENCION | 26817 | 1 | 1 |
| 34 | ARANDELA PRESION DE 3/8 INOX | 02616 | 1 | 1 |



Dimensiones en milímetros