

Características Bomba

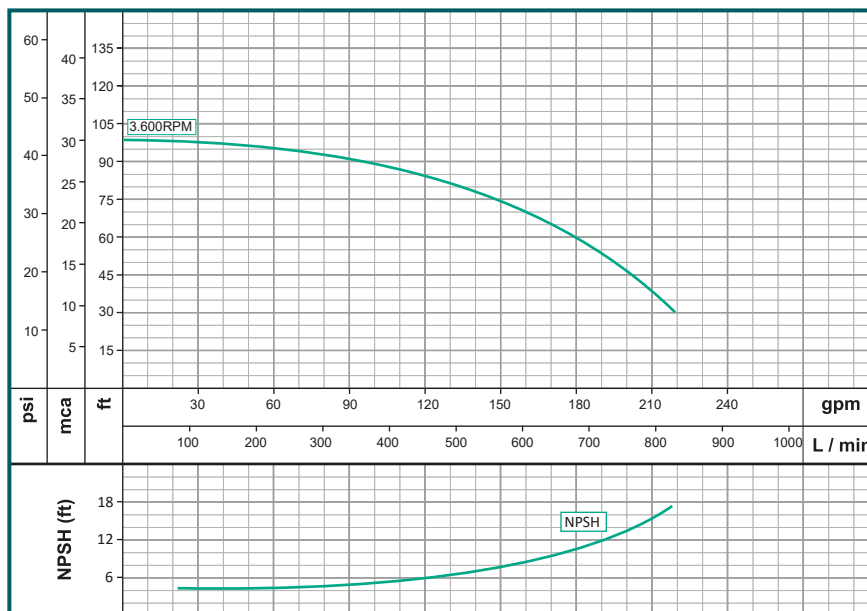
Tipo de Bomba	Centrífuga
Tipo de enganche	Monobloque
Tipo de Impulsor	Impulsor semiabierto
Número de Impulsores	1
Tipo de sellado	Carbón /Cerámica / Buna-N
Max. temperatura líquida	71 °C(160°F)

Modelo	Ref.	Potencia (HP)	H max. (mca) *	Q max. (GPM) **	Succión	Descarga	Peso (Kg)
AD 2 100-HF	1D0107	10.0	36	219	2"	2"	76.0
AD 2 100-HF-E	1D0257	10.0	36	219	2"	2"	81.0

* La altura (H) máxima se logra con la válvula totalmente cerrada. (mca= metros columna de agua).

** El caudal (Q) máximo se logra con la válvula totalmente abierta. (gpm= galones por minuto).

Curva de Rendimiento



Características

- Bomba centrífuga, construcción en hierro fundido.
- Desde 2" Succión / hasta 2" Descarga
- Empaques en Buna Nitrilo
- Cantidad de Cilindros: 1

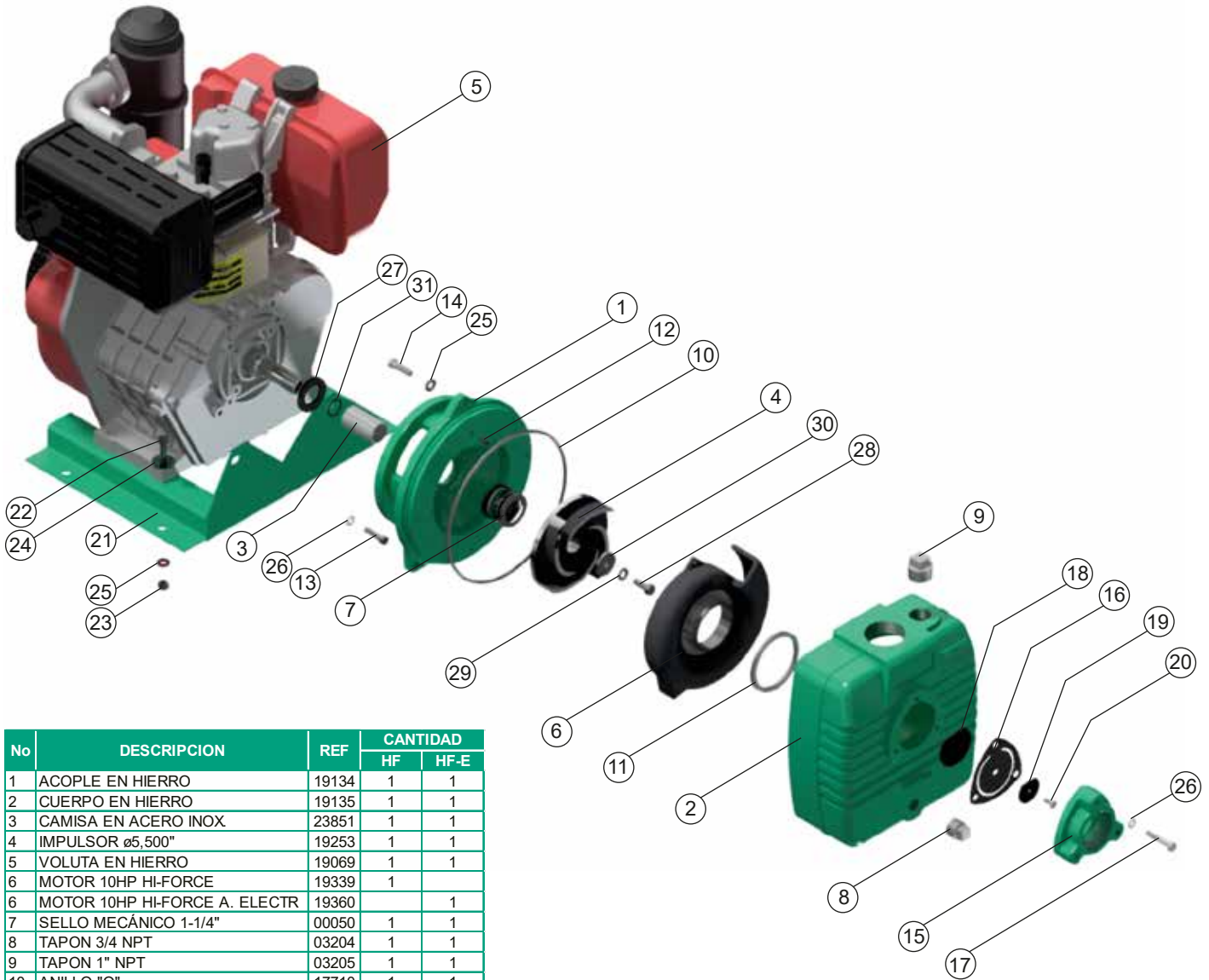
Aplicaciones

- Aprovechamiento de aguas limpias
- Bombeo de agua con sólidos en suspensión
- Desagüe de zonas inundadas
- Riego por inundación.
- Llenado y vaciado de carotranques
- Desagüe de cajas telefónicas y eléctricas
- Minería
- Acueductos municipales

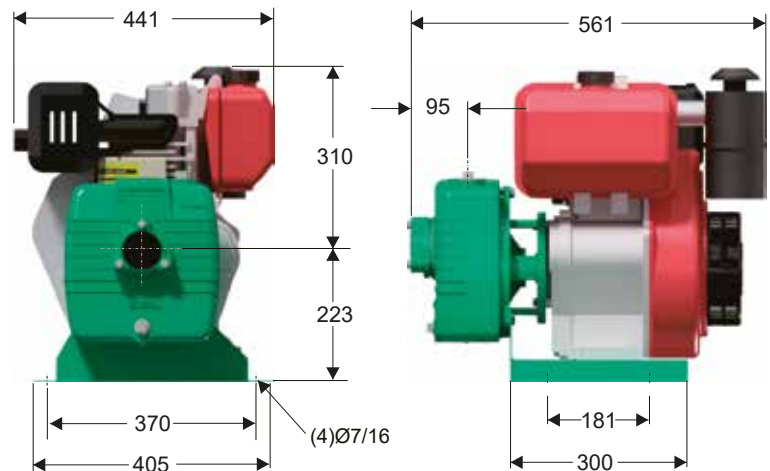
Escala Gráfica:



AAD 2 100 HF / AD 2 100 HF-E Dimensionales & Vista Explotada



No	DESCRIPCION	REF	CANTIDAD	
			HF	HF-E
1	ACOPLE EN HIERRO	19134	1	1
2	CUERPO EN HIERRO	19135	1	1
3	CAMISA EN ACERO INOX	23851	1	1
4	IMPULSOR ø5,500"	19253	1	1
5	VOLUTA EN HIERRO	19069	1	1
6	MOTOR 10HP HI-FORCE	19339	1	
6	MOTOR 10HP HI-FORCE A. ELECTR	19360		1
7	SELLO MECÁNICO 1-1/4"	00050	1	1
8	TAPON 3/4 NPT	03204	1	1
9	TAPON 1" NPT	03205	1	1
10	ANILLO "O"	17710	1	1
11	EMPAQUE VOLUTA	19245	1	1
12	PIN PARA VOLUTA	17715	2	2
13	TORNILLO 5/16x1-1/4 NF	02409	4	4
14	TORNILLO 3/8"x 1-1/4"NC	02222	3	3
15	TOMA EN HIERRO 2"	18100	1	1
16	EMPAQUE VAL. CHEQUE	17712	1	1
17	TORNILLO 5/16" x 1-3/4"NC	25649	3	3
18	PESA GRANDE	01338	1	1
19	PESA PEQUEÑA	01339	1	1
20	TORNILLO 1/4"x5/8" C. BZO	18443	1	1
21	BASE EN LAMINA	30191	1	1
22	TORNILLO 3/8" x 1-1/2" NC	02236	4	4
23	TUERCA DE 3/8"	02502	4	4
24	ARANDELA DE 3/8"	02553	4	4
25	ARANDELA PRESION DE 3/8"	02604	7	7
26	ARANDELA PRESION DE 5/16"	02602	7	7
27	ARANDELA DE CAUCHO	05163	1	1
28	TORNILLO 3/8" x 1"NC INOX	02218	1	1
29	GUASA DE 3/8" INOXIDABLE	02616	1	1
30	ARANDELA DE RETENCION	26817	1	1
31	ANILLO "O"	17433	1	1



Dimensiones en milímetros