

### Características Bomba

Tipo de Bomba	Centrífuga
Tipo de enganche	Monobloque
Tipo de Impulsor	Impulsor semiabierto
Número de Impulsores	1
Tipo de sellado	Sello mecánico 3/4" TIPO 10
Max. temperatura líquida	71 °C(160°F)

### Características

- Bomba centrífuga, construcción en hierro fundido.
- Desde 4" Succión / hasta 4" Descarga
- Empaques en Buna Nitrilo
- Cilindros: 1

Modelo	Ref.	Potencia (HP)	H max. (mca) *	Q max. (GPM) **	Succión	Descarga	Peso (Kg)
AAG 4 140-KL	1D0527	14.0	33	420	4"	4"	47.0

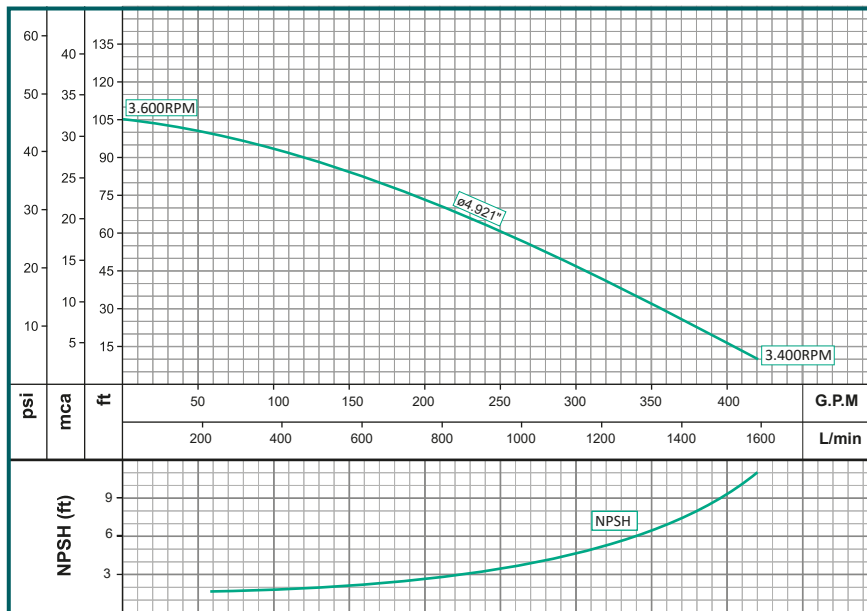
\* La altura (H) máxima se logra con la válvula totalmente cerrada. (mca= metros columna de agua).

\*\* El caudal (Q) máximo se logra con la válvula totalmente abierta. (gpm= galones por minuto).

### Aplicaciones

- Aprovechamiento de aguas limpias
- Bombeo de agua con sólidos en suspensión
- Desagüe de zonas inundadas
- Riego por inundación.
- Llenado y vaciado de carotranques
- Desagüe de cajas telefónicas y eléctricas
- Minería
- Acueductos municipales

### Curva de Rendimiento



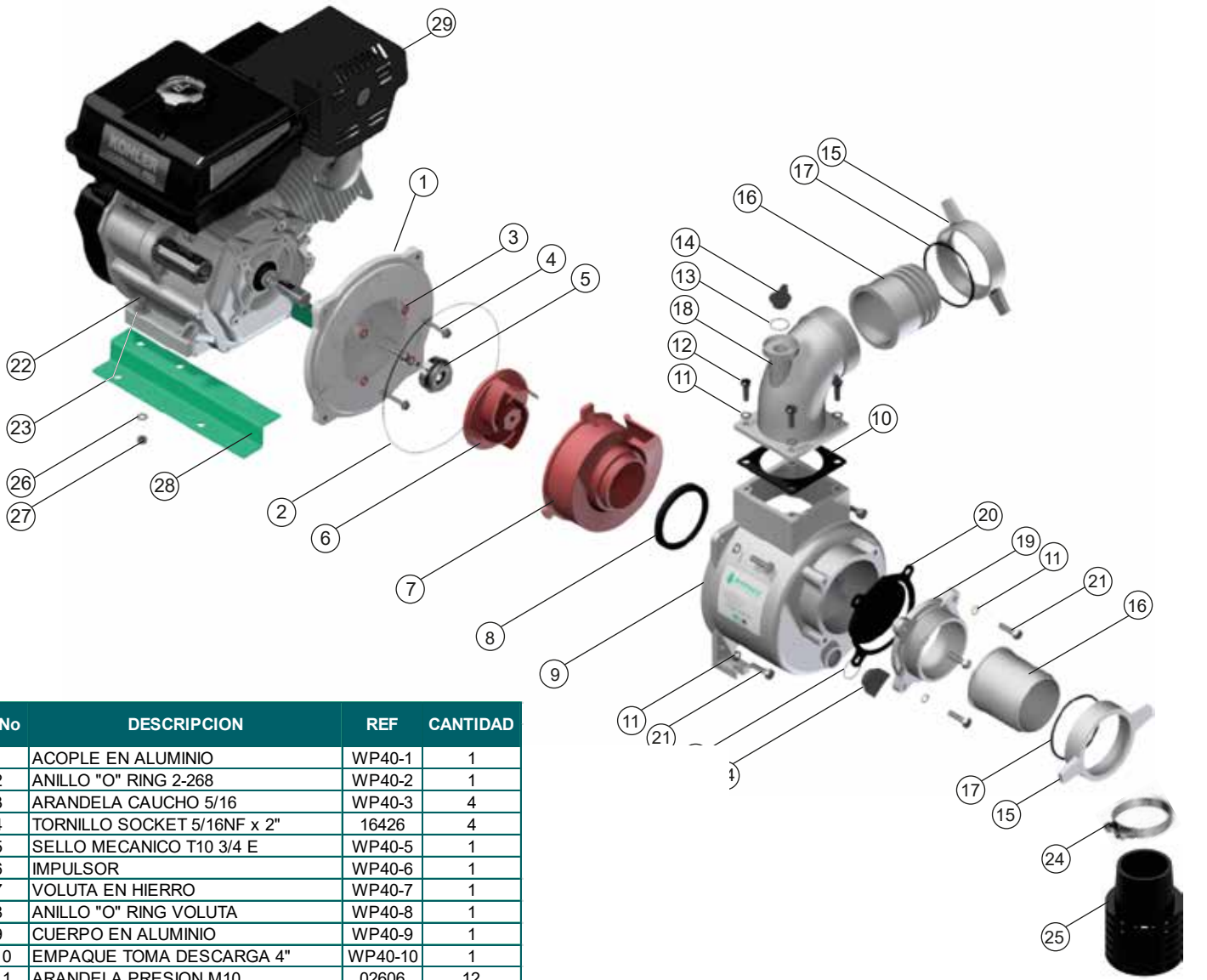
### Escala Gráfica:

2 gpm.  
5 ft.



## AAG 4 140 KL

### Dimensionales & Vista Explotada



No	DESCRIPCION	REF	CANTIDAD
1	ACOPLE EN ALUMINIO	WP40-1	1
2	ANILLO "O" RING 2-268	WP40-2	1
3	ARANDELA CAUCHO 5/16	WP40-3	4
4	TORNILLO SOCKET 5/16NF x 2"	16426	4
5	SELLO MECANICO T10 3/4 E	WP40-5	1
6	IMPULSOR	WP40-6	1
7	VOLUTA EN HIERRO	WP40-7	1
8	ANILLO "O" RING VOLUTA	WP40-8	1
9	CUERPO EN ALUMINIO	WP40-9	1
10	EMPAQUE TOMA DESCARGA 4"	WP40-10	1
11	ARANDELA PRESION M10	02606	12
12	TORNILLO M10x1,5x30	16694	4
13	ANILLO "O" TAPON 1"	WP40-13	1
14	TAPON DE 1" NPS PLASTICO	WP40-14	1
15	TUERCA RACOR EN ALUMINIO 4"	WP40-15	2
16	ACOPLE MANG. ALUMINIO 4" MACHO	WP40-16	2
17	EMPAQUE ACOUPLE ALUMINIO 4"	WP40-17	2
18	TOMA DE DESCARGA ALUMINIO 4"	WP40-18	1
19	TOMA DE SUCCION 4"	WP40-19	1
20	EMPAQUE CHEQUE SUCCION 4"	WP40-20	4
21	TORNILLO M10x1,5x25	16693	8
22	TORNILLO 3/8NCx1-1/2	02236	4
23	ARANDELA PLANA 3/8	02553	4
24	ABRAZADERA	WP40-24	2
25	COLADOR 3"	WP40-25	1
26	ARANDELA PRESION 3/8	02604	4
27	TUERCA 3/8" NC	02502	4
28	BASE	30186	2
29	MOTOR 14HP GAS, KOHLER	18301	1

