

Características Bomba

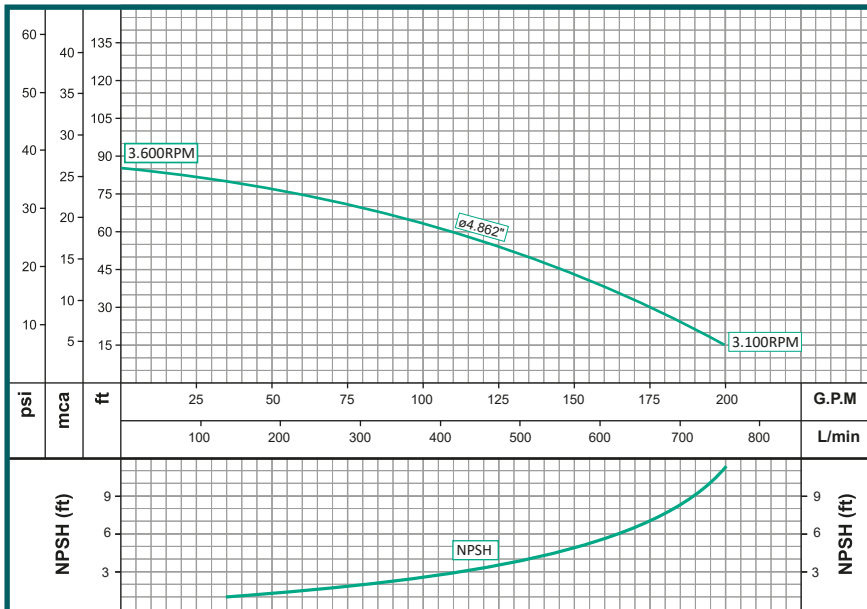
Tipo de Bomba	Centrífuga
Tipo de enganche	Monobloque
Tipo de Impulsor	Impulsor semiabierto
Número de Impulsores	1
Tipo de sellado	Sello mecánico 3/4" TIPO 10
Max. temperatura líquida	71 °C(160°F)

Modelo	Ref.	Potencia (HP)	H max. (mca) *	Q max. (GPM) **	Succión	Descarga	Peso (Kg)
AAG 3 65-KL	1D0518	6.5	26	200	3"	3"	23.0

* La altura (H) máxima se logra con la válvula totalmente cerrada. (mca= metros columna de agua).

** El caudal (Q) máximo se logra con la válvula totalmente abierta. (gpm= galones por minuto).

Curva de Rendimiento



Características

- Bomba centrífuga, construcción en hierro fundido.
- Desde 3" Succión / hasta 3" Descarga
- Empaques en Buna Nitrilo
- Cilindros: 1

Aplicaciones

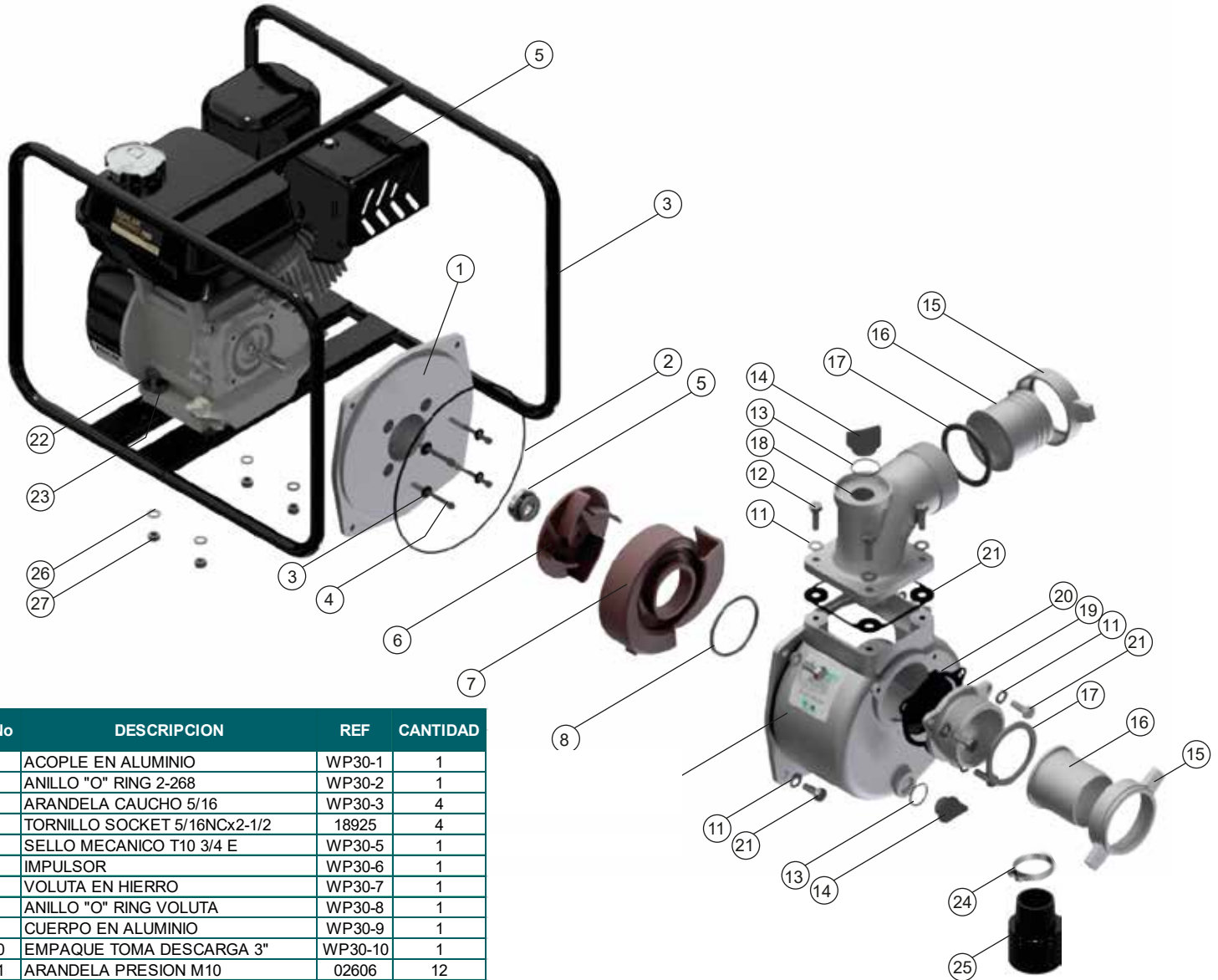
- Aprovechamiento de aguas limpias
- Bombeo de agua con sólidos en suspensión
- Desagüe de zonas inundadas
- Riego por inundación.
- Llenado y vaciado de carotanes
- Desagüe de cajas telefónicas y eléctricas
- Minería
- Acueductos municipales

Escala Gráfica:

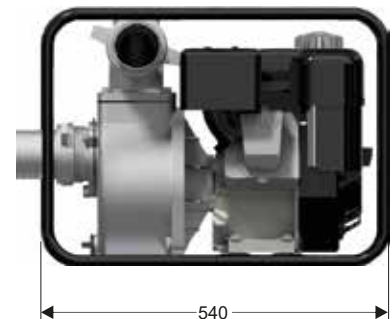
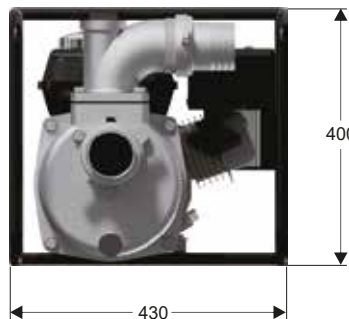


AAG 3 65 KL

Dimensionales & Vista Explotada



No	DESCRIPCION	REF	CANTIDAD
1	ACOPLE EN ALUMINIO	WP30-1	1
2	ANILLO "O" RING 2-268	WP30-2	1
3	ARANDELA CAUCHO 5/16	WP30-3	4
4	TORNILLO SOCKET 5/16NCx2-1/2	18925	4
5	SELLO MECANICO T10 3/4 E	WP30-5	1
6	IMPULSOR	WP30-6	1
7	VOLUTA EN HIERRO	WP30-7	1
8	ANILLO "O" RING VOLUTA	WP30-8	1
9	CUERPO EN ALUMINIO	WP30-9	1
10	EMPAQUE TOMA DESCARGA 3"	WP30-10	1
11	ARANDELA PRESION M10	02606	12
12	TORNILLO M10x1,5x30	16694	4
13A	ANILLO "O" TAPON 3/4	WP20-13	1
13	ANILLO "O" TAPON 1	WP30-13	1
14A	TAPON DE 3/4" NPS PLASTICO	WP20-14	1
14	TAPON DE 1" NPS PLASTICO	WP30-14	1
15	TUERCA RACOR EN ALUMINIO 3"	WP30-15	2
16	ACOPLE MANG. ALUMINIO 3" MACHO	WP30-16	2
17	EMPAQUE ACOPLE ALUMINIO 3"	WP30-17	2
18	TOMA DE DESCARGA ALUMINIO 3"	WP30-18	1
19	TOMA DE SUCCION 3"	WP30-19	1
20	EMPAQUE CHEQUE SUCCION 3"	WP30-20	4
21	TORNILLO M10x1,5x25	16693	8
22	TORNILLO 5/16NCx1-1/2	18929	4
23	ARANDELA PLANA 5/16	02552	4
24	ABRAZADERA	WP30-24	2
25	COLADOR 3"	WP30-25	1
26	ARANDELA PRESION 5/16	02602	4
27	TUERCA 5/16NC	02501	4
28	BASE	01921	1
29	MOTOR 6,5HP GASOLINA KOHLER	18293	1



Dimensiones en milímetros