

Características Bomba

Tipo de Bomba	Centrífuga
Tipo de enganche	Monobloque
Tipo de Impulsor	Impulsor semiabierto
Número de Impulsores	1
Tipo de sellado	Carbón /Cerámica / Buna-N
Max. temperatura líquida	71 °C(160°F)

Características

- Bomba centrífuga, construcción en hierro fundido.
- Desde 2" Succión / hasta 2" Descarga
- Empaques en Buna Nitrilo
- Motor de 1 impulsor

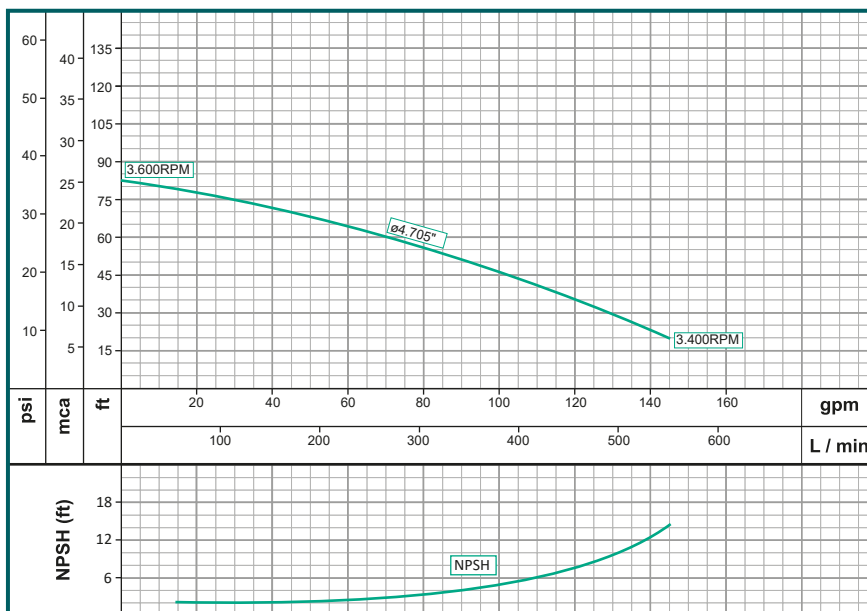
Modelo	Ref.	Potencia (HP)	H max. (mca) *	Q max. (GPM) **	Succión	Descarga	Peso (Kg)
AAG 2 65 KL	1D0517	6.5	25	166	2"	2"	22.0

Aplicaciones

- Aprovechamiento de aguas limpias
- Extracción de agua en pozos llanos
- Lavado a presión de maquinaria
- Lavado de establos
- Llenado de tanque elevados
- Riego por aspersión
- Sistemas de trabajo pesado

* La altura (H) máxima se logra con la válvula totalmente cerrada. (mca= metros columna de agua).
 ** El caudal (Q) máximo se logra con la válvula totalmente abierta. (gpm= galones por minuto).

Curva de Rendimiento



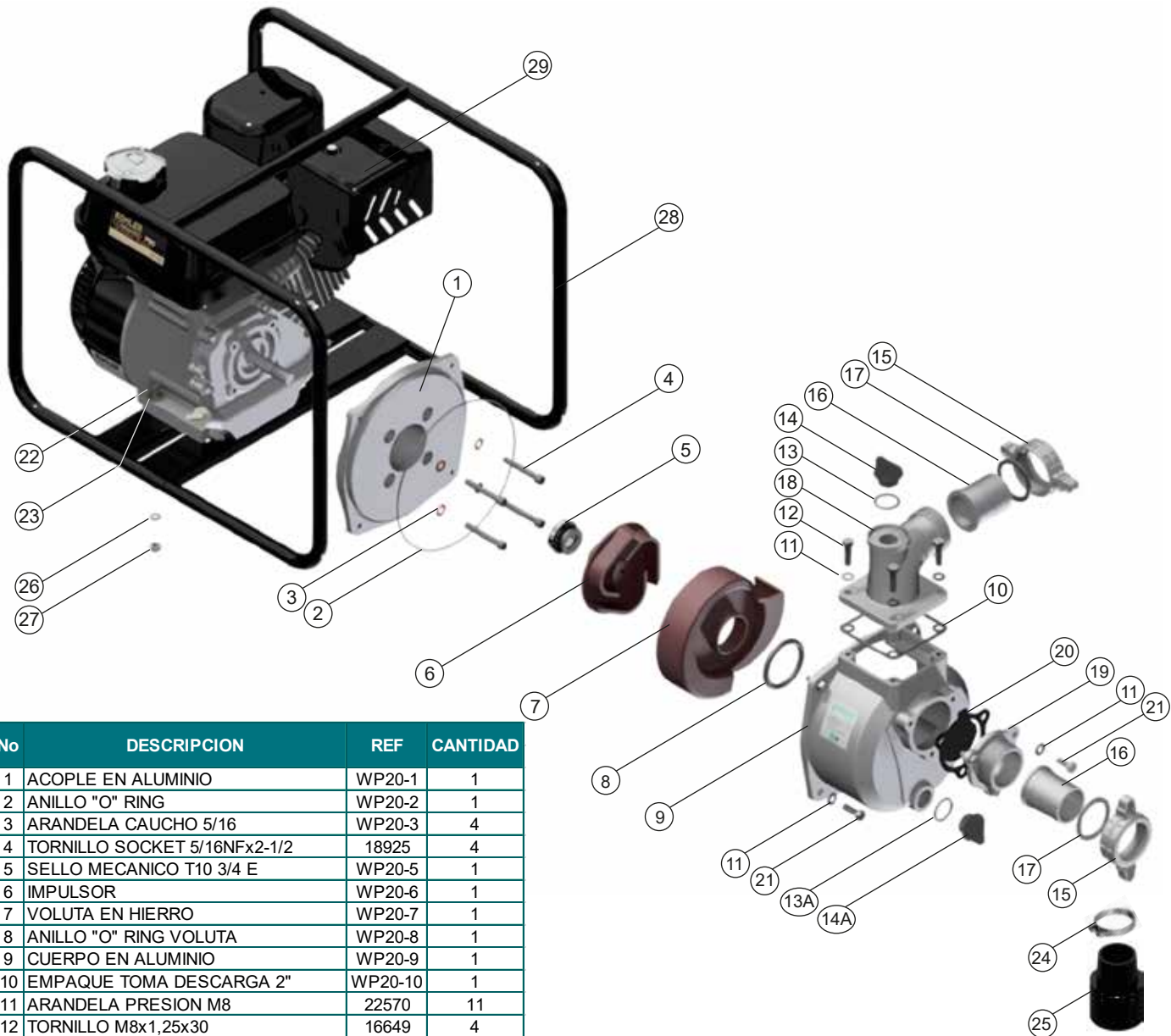
Escala Gráfica:

2 gpm.
5 ft.

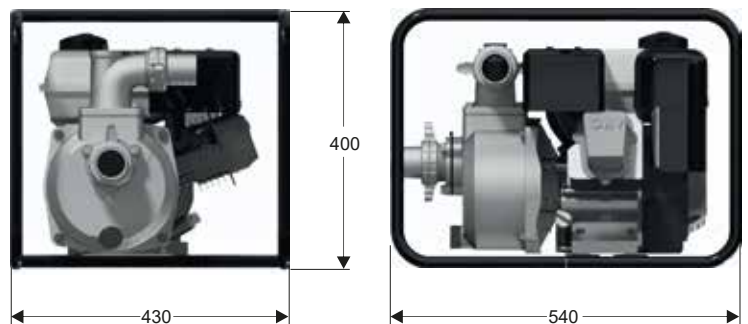


AAG 2 65 KL

Dimensionales & Vista Explotada



No	DESCRIPCION	REF	CANTIDAD
1	ACOPLE EN ALUMINIO	WP20-1	1
2	ANILLO "O" RING	WP20-2	1
3	ARANDELA CAUCHO 5/16	WP20-3	4
4	TORNILLO SOCKET 5/16NFx2-1/2	18925	4
5	SELLO MECANICO T10 3/4 E	WP20-5	1
6	IMPULSOR	WP20-6	1
7	VOLUTA EN HIERRO	WP20-7	1
8	ANILLO "O" RING VOLUTA	WP20-8	1
9	CUERPO EN ALUMINIO	WP20-9	1
10	EMPAQUE TOMA DESCARGA 2"	WP20-10	1
11	ARANDELA PRESION M8	22570	11
12	TORNILLO M8x1,25x30	16649	4
13	ANILLO "O" TAPON 3/4	WP20-13	1
14	TAPON DE 3/4" NPS PLASTICO	WP20-14	1
15	TUERCA RACOR EN ALUMINIO 2"	WP20-15	2
16	ACOPLE MANG. ALUMINIO 2" MACHO	WP20-16	2
17	EMPAQUE ACOPLE ALUMINIO 2"	WP20-17	2
18	TOMA DE DESCARGA ALUMINIO 2"	WP20-18	1
19	TOMA DE SUCCION 2"	WP20-19	1
20	EMPAQUE CHEQUE SUCCION 2"	WP20-20	4
21	TORNILLO M8x1,25x25	16647	8
22	TORNILLO 5/16NCx1-1/2	18929	4
23	ARANDELA PLANA 5/16	02552	4
24	ABRAZADERA	WP20-24	2
25	COLADOR 3"	WP20-25	1
26	ARANDELA PRESION 5/16	02602	4
27	TUERCA 5/16NC	02501	4
28	MANIJA	01921	1
29	MOTOR 6,5HP GASOLINA KOHLER	18293	1



Dimensiones en milímetros