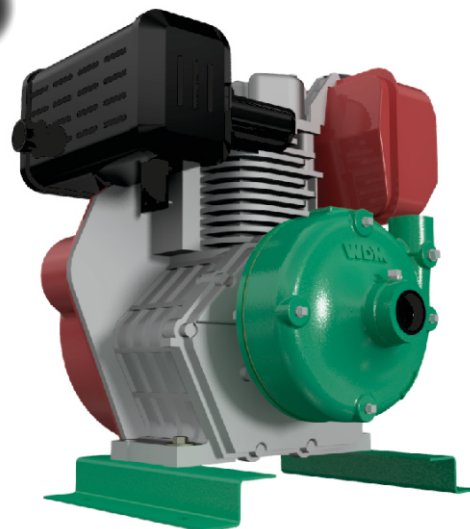


NUEVO
PRODUCTO
BARNES

Modelo	Ref.	Potencia (HP)	H max. (mca) *	Q max. (GPM) **	Succión	Descarga	Peso (Kg)
GD 1B 100 HF	1B0472	10.0	68	120	1-1/4"	1"	75.0

* La altura (H) máxima se logra con la válvula totalmente cerrada. (mca= metros columna de agua).

** El caudal (Q) máximo se logra con la válvula totalmente abierta. (gpm= galones por minuto).

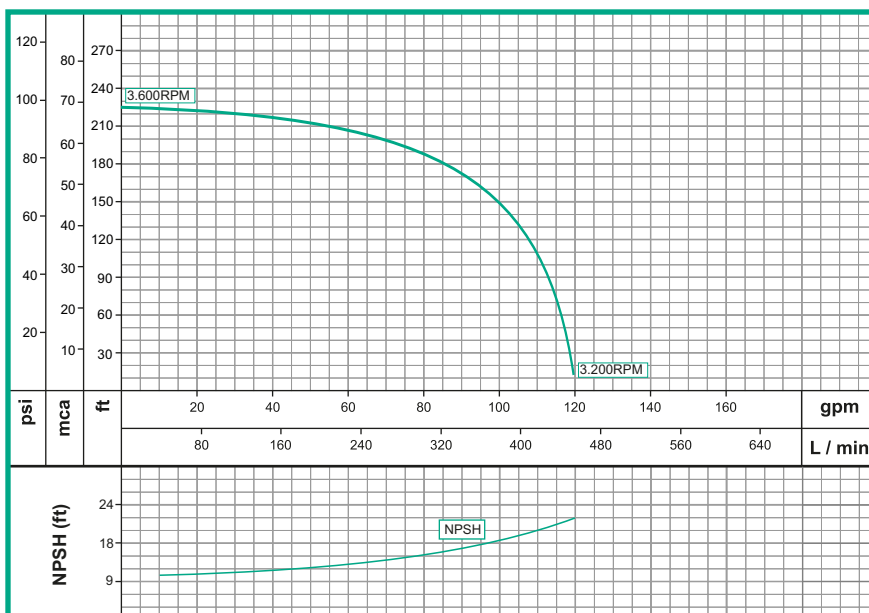


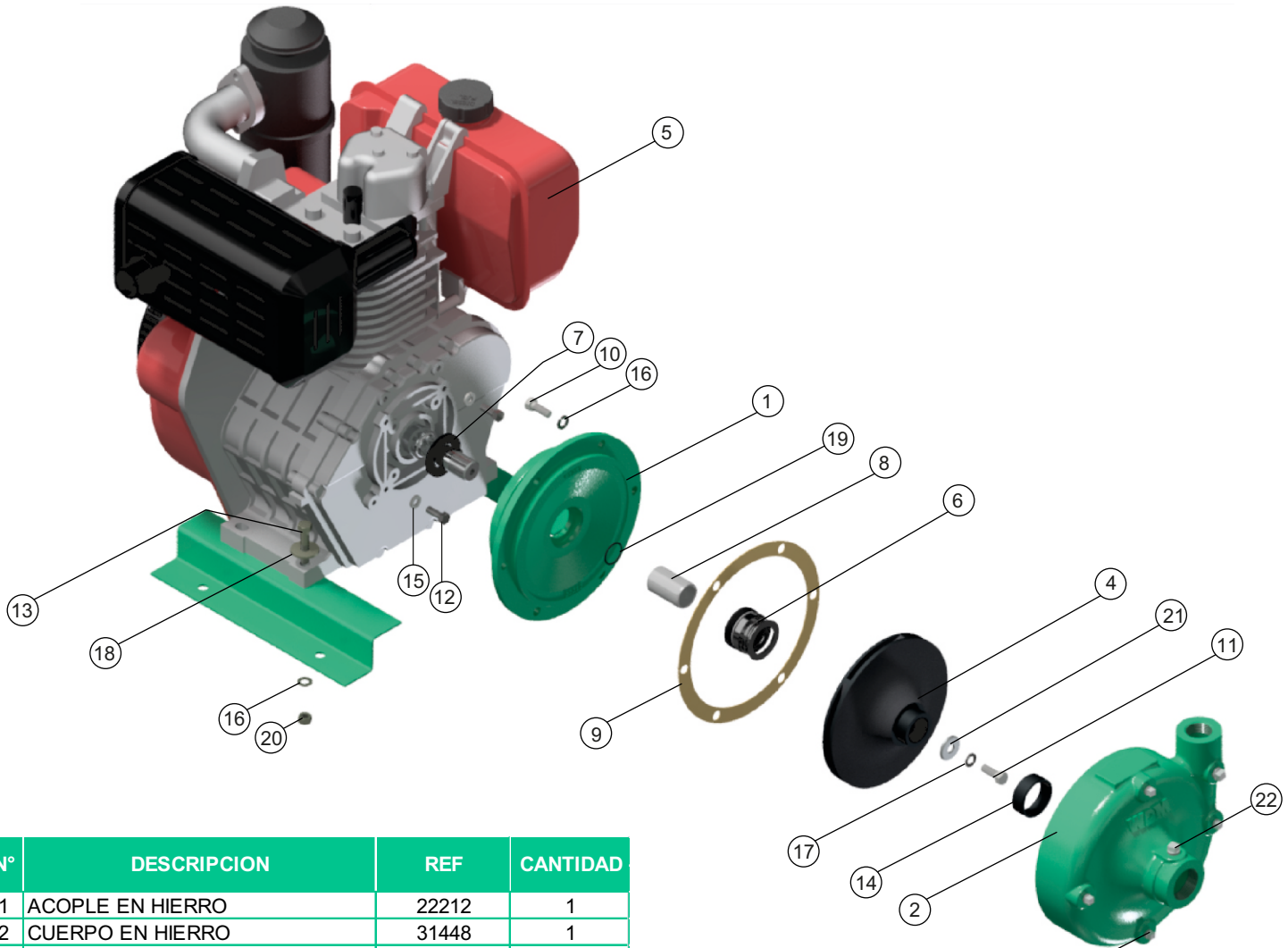
Materiales	
Cuerpo	Hierro fundido ASTM A-48, Clase 30
Impulsor	Hierro fundido ASTM A-48, Clase 30
Sello mecánico	Carbón/Cerámica/Buna-N
Acople intermedio	Hierro fundido ASTM A-48, Clase 30
Voluta	Hierro fundido ASTM A-48, Clase 30
Empaques	Papel Húmedo

Características de la bomba	
Tipo de bomba	Centrífuga
Tipo de acoplamiento	Monobloque
Succión	1-1/4" NPT
Descarga	1" NPT
Tipo de impulsor	Cerrado <small>Balanceado dinámicamente según ISO G6.3</small>
Cantidad de impulsores	2
Tipo de sello	Sello mecánico 3/4" TIPO 6
Temperatura Max. Líquido	158° F (70 ° C) Continua

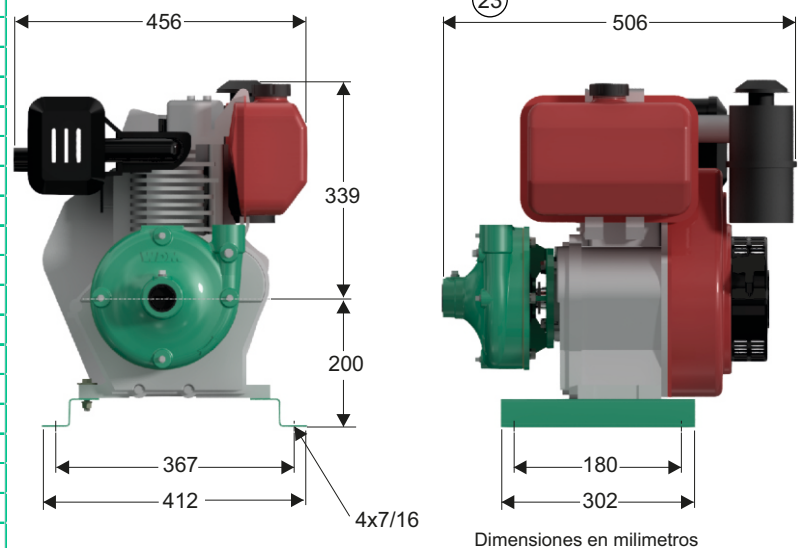
Características del Motor	
Tipo	Diesel
Potencia	10.0
Marca	Hi-Force
Cilindros	1
Velocidad	3.600 RPM (nominal)
Arranque	Retractiv
Capacidad del tanque	5.5 litros
Consumo combustible	0.72 galón / hora

Aplicaciones
• Aprovechamiento de aguas limpias
• Bombeo de agua con sólidos en suspensión
• Desagüe de zonas inundadas
• Riego por inundación.
• Llenado y vaciado de carotranques
• Desagüe de cajas telefónicas y eléctricas
• Minería
• Acueductos municipales





N°	DESCRIPCION	REF	CANTIDAD
1	ACOPLA EN HIERRO	22212	1
2	CUERPO EN HIERRO	31448	1
3	MANIJA	01911	1
4	IMPULSOR ø7,10" ROSCADO	53297R	1
5	MOTOR 10,0HP DIESEL	19339	1
6	SELLO MECANICO 1-1/4" T21	00050	1
7	ARANDELA DE CAUCHO	05163	1
8	CAMISA INOXIDABLE	23849	1
9	EMPAQUE PAPEL	30441	1
10	TORNILLO 3/8" x 1"NC	02037	6
11	TORNILLO 3/8" x 1-1/4" INOXIDABLE	02215	1
12	TORNILLO 5/16x1-1/4 NF	02409	4
13	TORNILLO 3/8" x 1-1/2"NC	02236	4
14	ANILLO DE DESGASTE	30741	1
15	ARANDELA DE PRESION 5/16"	02602	4
16	ARANDELA DE PRESION 3/8"	02604	10
17	ARANDELA DE PRESION 3/8"INOX.	02616	1
18	ARANDELA DE 3/8	02553	4
19	ANILLO "O" 2-020	17433	1
20	TUERCA DE 3/8"	02502	4
21	ARANDELA DE RETENCION	26814	1
22	TAPON DE 1/4" NPT	03201	2
23	TAPON DE 1/8" NPT	03199	4



Dimensiones en milímetros