

Características del motor

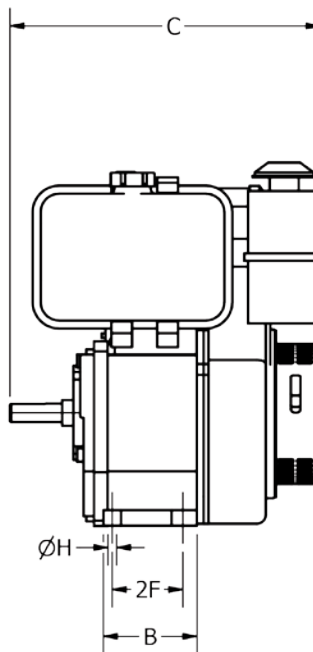
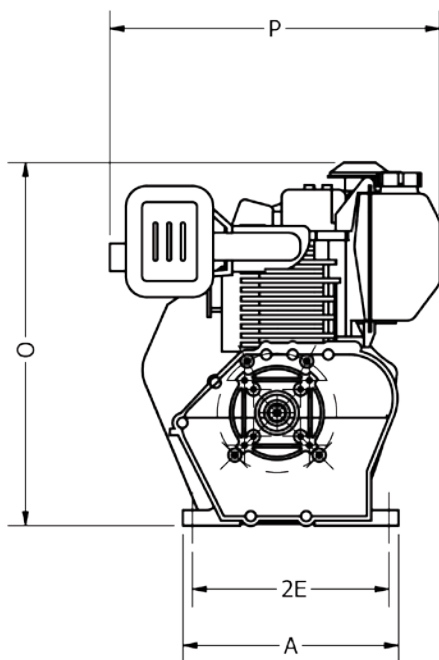
| | |
|--------------------------|-----------------|
| Modelo | MOTOR D 10 HF-C |
| Marca | Hi-Force |
| Ref. | 19296 |
| Potencia nominal (hp) | 10,0 |
| Desplazamiento (cc) | 418 |
| rpm max. | 3.600 |
| Combustible | Diésel |
| Tipo de eje | Cuñero |
| Cilindros | 1 |
| Tipo de arranque | Retractiv |
| Diametro de pistón (mm) | 86 |
| Carrera de pistón (mm) | 72 |
| Consumo (L / h) | 2,51 |
| Peso (kg) | 48 |
| Empaque (L x W x H) (mm) | 500 x 460 x 550 |



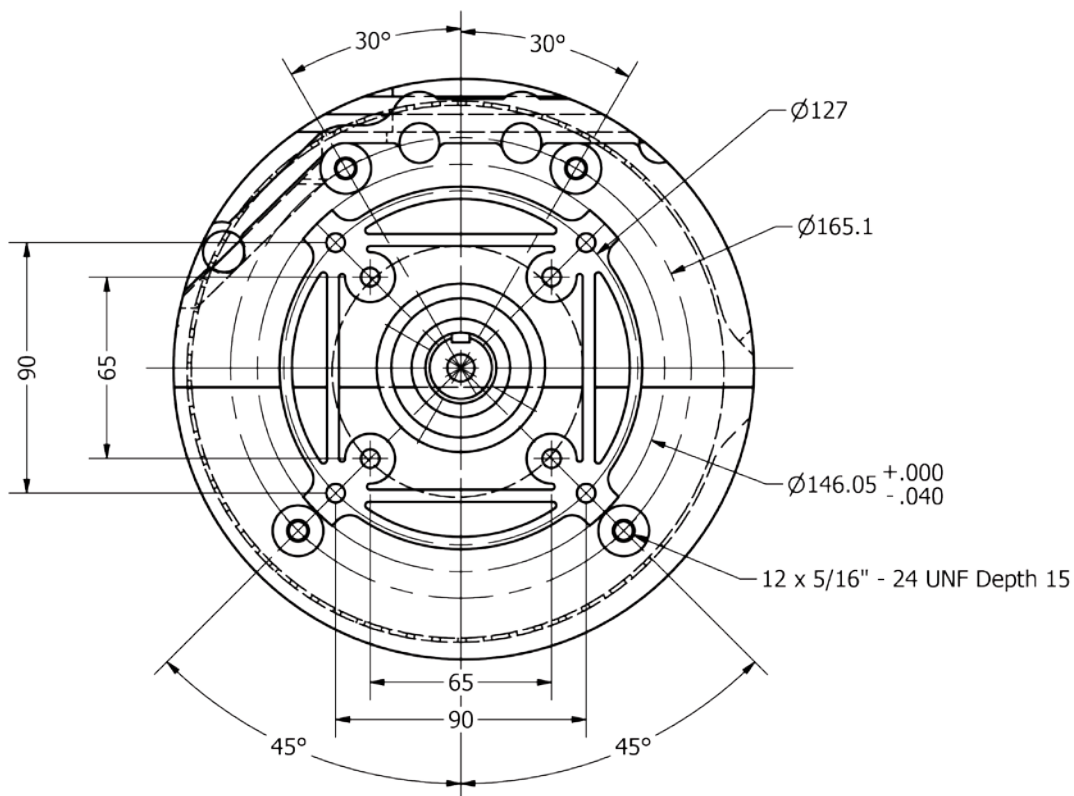
Incluye filtro de aire.

Dimensiones en milímetros (* Ø THR en pulgadas)

| C | Ø H | 2F | B | P | O | 2E | A | R | S | Ø U | N | N-W | ES | M | Q | Ø d1* | Ø W |
|-----|-----|----|-----|-----|-----|-----|-----|------|---|------|----|------|----|----|----|-------------|-----|
| 417 | 11 | 95 | 130 | 441 | 494 | 272 | 300 | 21,5 | 6 | 25,4 | 88 | 72,2 | 62 | 24 | 20 | 7/16-20 UNF | 35 |



Acople



Eje cuñero

