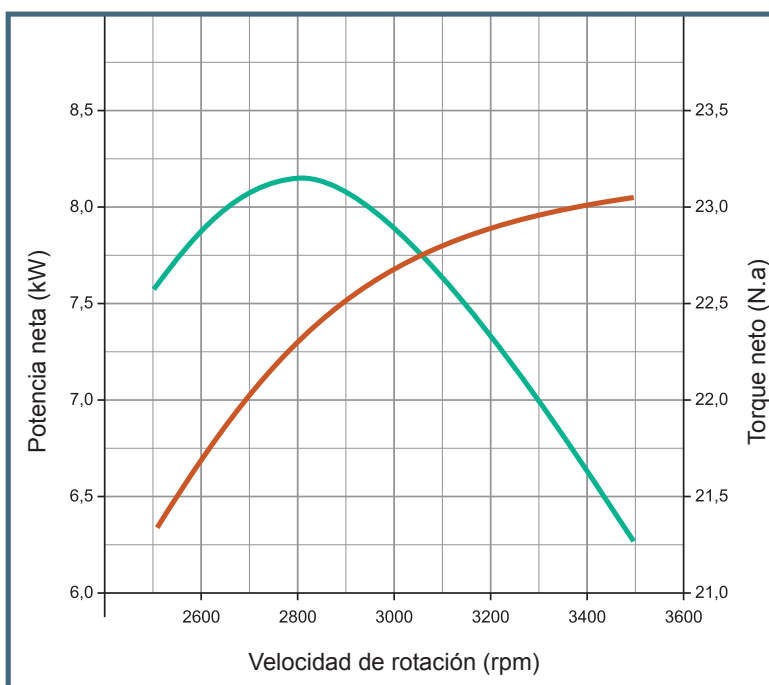


**Características del motor**

Modelo	MOTOR G 13 HF-C
Marca	Hi-Force
Ref.	19295
Potencia nominal (hp)	13,0
Desplazamiento (cc)	389
Torque max. (N.m. / rpm)	22 / 2.700
rpm max.	3.600
Combustible	Gasolina
Tipo de eje	Roscado
Capacidad aceite (L)	1,1
Capacidad combustible (L)	6,5
Tipo de arranque	Retractable
Diámetro de pistón (mm)	86
Carrera de pistón (mm)	64
Consumo (L / hora)	5,33
Peso (kg)	31
Empaque (L x W x H) (mm)	460 x 405 x 430



Incluye filtro de aire.

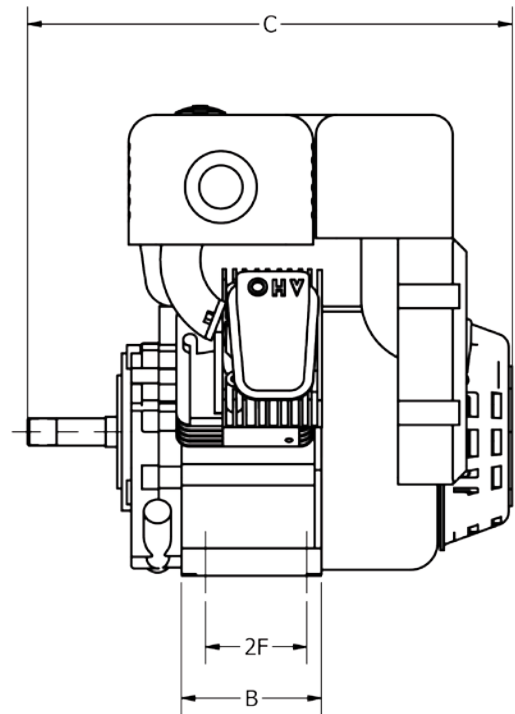
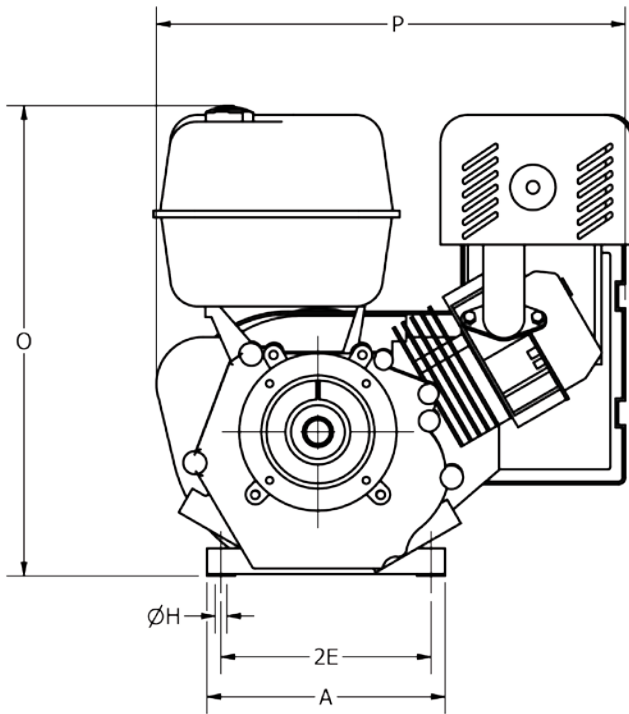

 Potencia neta

 Torque neto

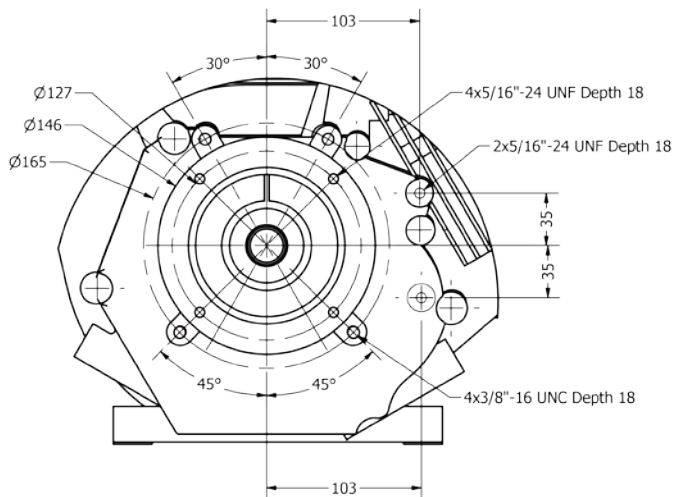
Dimensiones en milímetros (\* Ø THR en pulgadas)

C	Ø H	2F	B	P	O	2E	A	R	S	Ø U	N	N-W	ES	M	Q	Ø d1*	Ø W
405	12	94,5	130	460	430	195,5	221	21,6	6,3	25,4	87,37	72,5	56	31	24	7/16-20 UNF	35

Dimensiones generales del motor



Acople



Eje cigüeño

