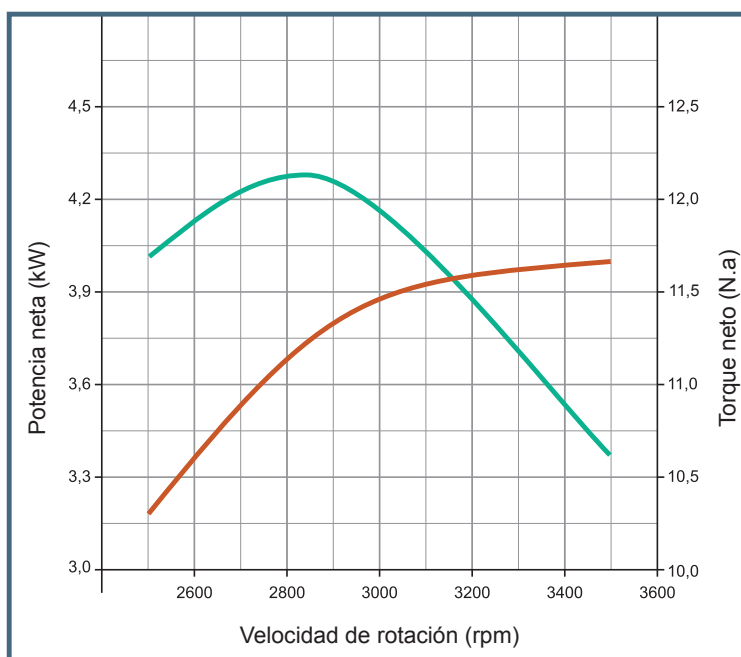


Características del motor

Modelo	MOTOR G 6.5 HF-R
Marca	Hi-Force
Ref.	19290
Potencia nominal (hp)	6,5
Desplazamiento (cc)	196
Torque max. (N.m. / rpm)	10,7 / 2.500
rpm max.	3.600
Combustible	Gasolina
Tipo de eje	Roscado
Capacidad aceite (L)	0,6
Capacidad combustible (L)	3,6
Tipo de arranque	Retractable
Diámetro de pistón (mm)	68
Carrera de pistón (mm)	54
Consumo (L / hora)	2,81
Peso (kg)	16
Empaque (L x W x H) (mm)	1.160 x 990 x 350



Incluye filtro de aire.



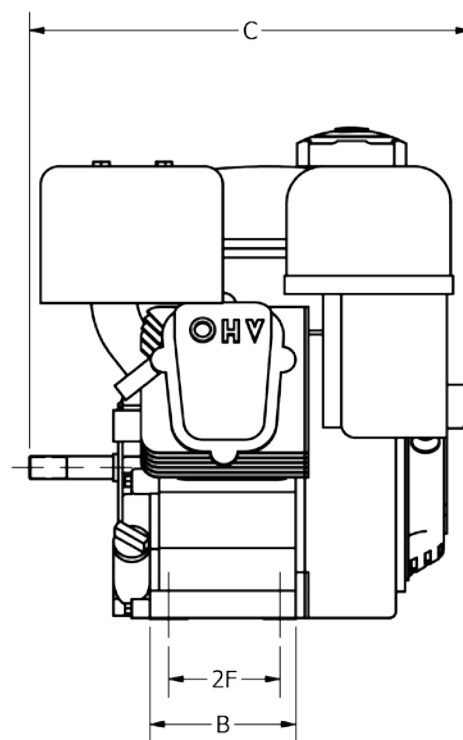
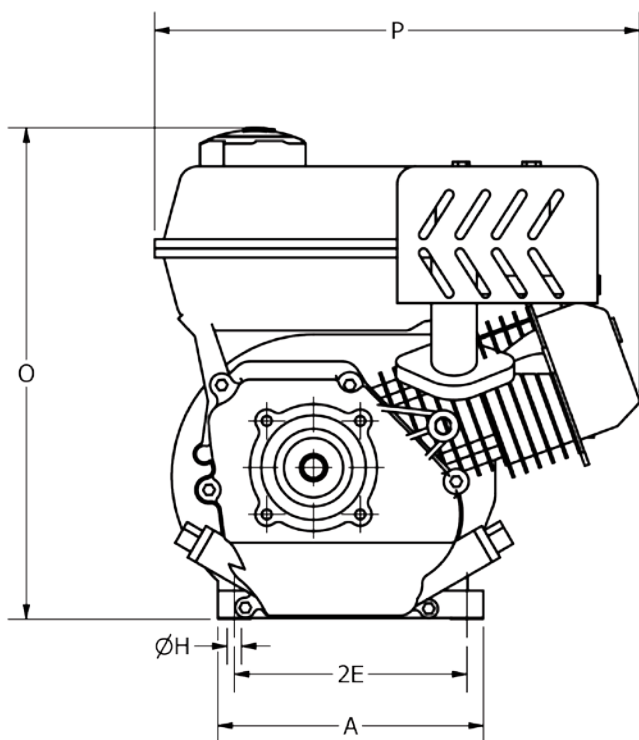
— Potencia neta

— Torque neta

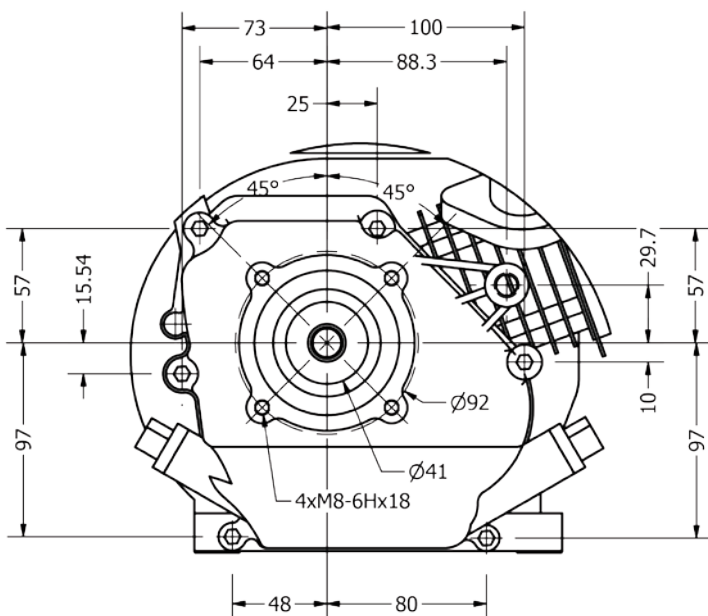
Dimensiones en milímetros (* Ø THR en pulgadas)

C	Ø H	2F	B	P	O	2E	A	Ø THR*	Q	ØU	N	N-W	Ø W
375	10	78	108	435	390	162	186	5/8-18 UNF	25,4	15,87	61,7	58,57	19,05

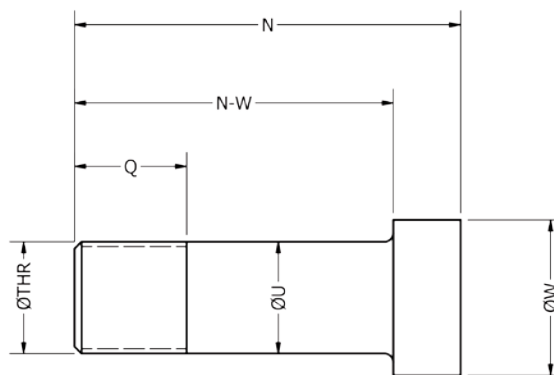
Dimensiones generales del motor



Acople



Eje roscado



Nota: Las especificaciones técnicas están sujetas a cambios sin previo aviso.