



Motor

Motor Gasolina

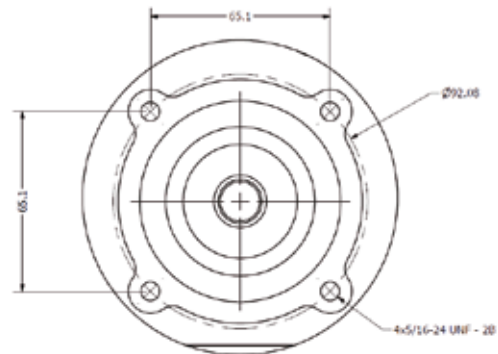
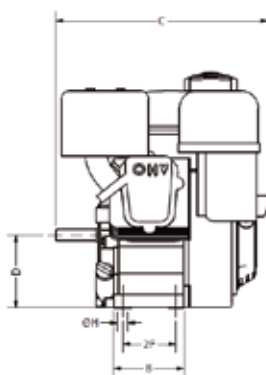
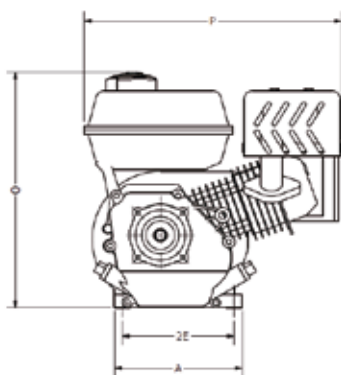
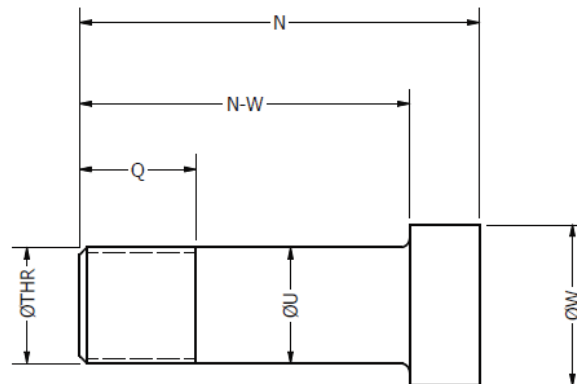
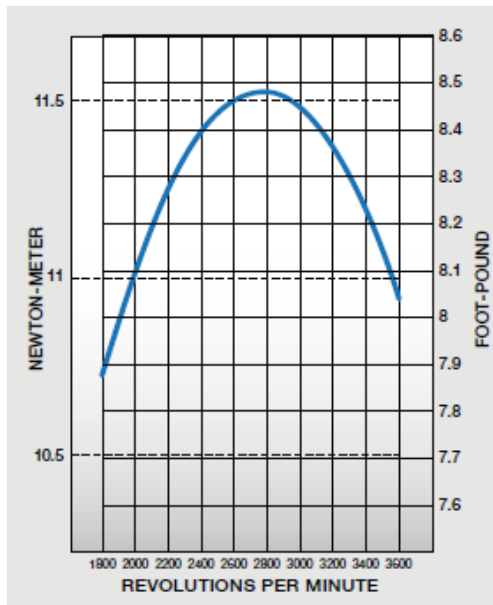
G 6.5 KL-R

Características del motor

Tipo de Arranque	Combustible	Tipo de eje	Filtro de Aire	Peso	Marca	Cilindros	Desplazamiento
Retractivil	Gasolina	Roscado	Si	16 Kg	Kohler	1	196 CC
Modelo	Ref.	Diametro del piston (mm)	Carrera del piston (mm)	Capacidad Combustible (l)	Potencia (hp)	Rpm	Empaque (HxLxW)(mm)
G 6.5 KL-R	18293	68 mm	54 mm	3,6	6,5	3600	375x370x410

C	D	ØH	2F	B	P	O	2E	A	ØTHR*	Q	ØU	N	N-W	ØW
318,6	106	10	80,5	101,6	366	342,96	162	185	3/4-16 UNF-2A	25,5	19,05	60,5	60,5	25

* Medidas en pulgadas, las demas en milímetros.



Fecha última revisión
2017-5-2

Nota: Las especificaciones técnicas están sujetas a cambios sin previo aviso.