

Modelo	Ref.	Potencia (HP)	Voltaje	Fases	H max. (mca) *	Q max. (GPM) **	Descarga	Peso
NHE 3 10-1-2-220	1C0019	1.0	220	1	23	120	3"	65Kg
NHE 3 20-2-220	1C0020	2.0	220	3	27	135	3"	67Kg
NHE 3 20-2-440	1C0021	2.0	440	3	27	135	3"	67Kg
NHE 3 30-2-220	1C0011	3.0	220	3	34	140	3"	70Kg
NHE 3 30-2-440	1C0012	3.0	440	3	34	140	3"	70Kg

\* La altura (H) máxima se logra con la válvula totalmente cerrada. (mca= metros columna de agua).

\*\* El caudal (Q) máximo se logra con la válvula totalmente abierta. (gpm= galones por minuto).

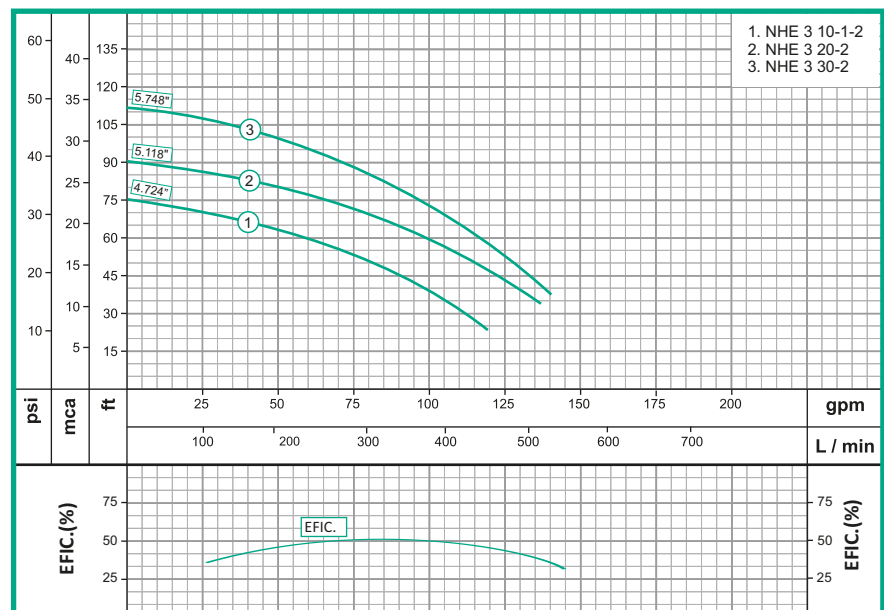


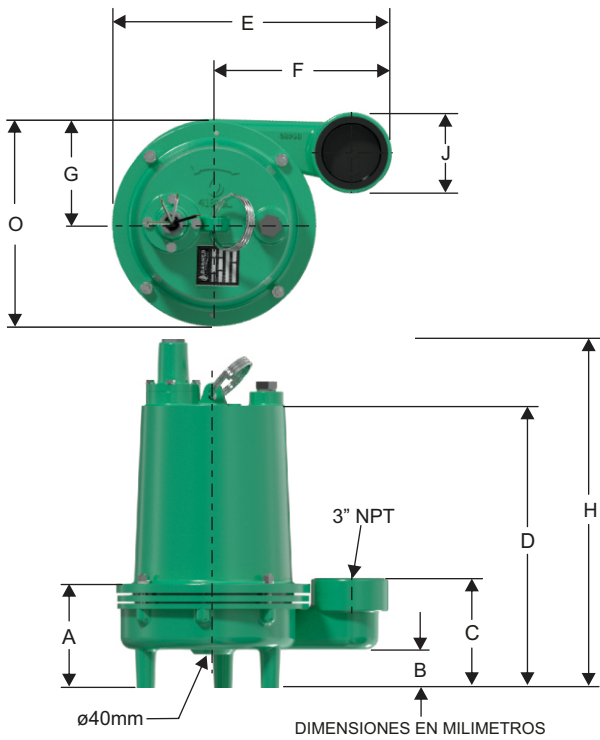
Materiales	
Cuerpo	Hierro fundido ASTM A-48, Clase 30
Carcasa	Hierro fundido ASTM A-48, Clase 30
Impulsor	Hierro fundido ASTM A-48, Clase 30
Sello mecánico	Silicio/Silicio/Vitón
Acople intermedio	Hierro fundido ASTM A-48, Clase 30
Empaques	Buna Nitrilo

Características de la bomba	
Tipo de bomba	Centrífuga
Tipo de acoplamiento	Monobloque
Descarga	3" NPT
Tipo de impulsor	Semiabierto de 3 alabes Balanceado dinámicamente según ISO G6,3
Sólidos en suspensión	ø0,437" (11,1mm) máx.
Tipo de sello	Sello mecánico 1" TIPO 6
Temperatura Max. Líquido	104° F (40 ° C) Continua
Conexión eléctrica	conjunto de cable 5 metros

Características del Motor	
Tipo	Eléctrico
Potencia	1.0/2.0 y 3.0Hp (Segun modelo)
Diseño	NEMA B, Lleno de aceite, induccion jaula de ardilla
Velocidad	3.600 RPM (nominal)
Aislamiento	Clase B
Refrigeracion	Aceite dieléctrico Diala AX
Voltaje	220-220/440
Factor de servicio	1,15
Frecuencia	60Hz
Fases	3

Aplicaciones
• Bombeo de agua con sólidos en suspensión hasta ø7/16"
• Manejo de aguas residuales o negras
• Desagüe zonas inundadas
• Pozos sépticos
• Riego de estiércol
• Control de niveles freáticos





DIMENSIONES EN MILIMETROS

MODELO	A	B	C	D	E	F	G	H	O	J
NHE 3 10-1-2-220	144	54	151	390	365	178	98	483	272	106
NHE 3 20-2-220	144	54	151	390	365	178	98	483	272	106
NHE 3 20-2-440	144	54	151	426	365	178	98	519	272	106
NHE 3 30-2-220	144	54	151	426	365	178	98	519	272	106
NHE 3 30-2-440	144	54	151	426	365	178	98	519	272	106

No	DESCRIPCION	REF	CANTIDAD		
			10-1	-20	-30
1	CUERPO EN HIERRO	67253	1	1	1
2	CARCASA EN HIERRO	62053	1		
2	CARCASA EN HIERRO	114492		1	1
3	ACOPLE EN HIERRO	62482	1	1	1
4	IMPULSOR	29780	1		
4	IMPULSOR	29781		1	
4	IMPULSOR	29783			1
5	MOTOR 1.0 HP MONOFASICO	53280	1		
5	MOTOR 2.0 HP TRIFASICO	53293		1	
5	MOTOR 3.0 HP TRIFASICO	53288			1
6	SELLO MECANICO 1"	00037	1	1	1
7	CONJUNTO DE CABLES	61277	1		
7	CONJUNTO DE CABLES	61278		1	1
8	CUÑA EN ACERO INOX	35589	1	1	1
9	TUERCA EN HIERRO 2-1/2"	53750	1	1	1
10	RODAMIENTO 6206ZZ	19846	1	1	1
11	ANILLO CUADRADO	33730	1	1	1
12	ANILLO SEEGER REF. A-30	57882	1	1	1
13	ANILLO EN "V"	61829	1	1	1
14	TAPON 3/4" NPT	03230	1	1	1
15	ARANDELA PRESION DE 3/8" INOX	02616	4	4	4
16	ARANDELA PRESION DE 5/8" INOX	02617	1	1	1
17	TORNILLO BCC 1/4" x 1"NC	16673	2	2	2
18	ESPARRAGO 3/8" x 2" NC	02423	4	4	4
19	MANIJA ZINCADA	27271	1	1	1
20	CABLE POLO A TIERRA	90082	1	1	1
21	ANILLO CUADRADO	27265	1	1	1
22	ARANDELA 1-5/16" x 7/8"	62641	1	1	1
23	TUERCA 3/8" NC	02521	4	4	4
24	TUERCA 5/8" NF	02520	1	1	1
25	TORNILLO 1/4" x 1" NC INOX	02452	4	4	4
26	ARANDELA PRESION DE 1/4" INOX	22333	4	4	4
27	ANILLO "O" CONJ.	17711	1	1	1
28	SOPORTE CONDENSADOR	33459	1		
29	CONDENSADOR 30MFD	34964	1		
30	PROTECTORTERMINAL	34322	1		

