

Modelo	Ref.	Potencia (HP)	Amperaje (Amps)	H max. (mca) *	Q max. (GPM) **	Succión	Descarga	Peso (Kg)
SE 2.25 10-1-220	E0943	1.0	3.8	12.5	90	2-1/4"	2-1/4"	9.7
SE 2.25 15-1-220	E0942	1.5	5.8	17.5	105	2-1/4"	2-1/4"	10.9

* La altura (H) máxima se logra con la válvula totalmente cerrada. (mca= metros columna de agua).

** El caudal (Q) máximo se logra con la válvula totalmente abierta. (gpm= galones por minuto).



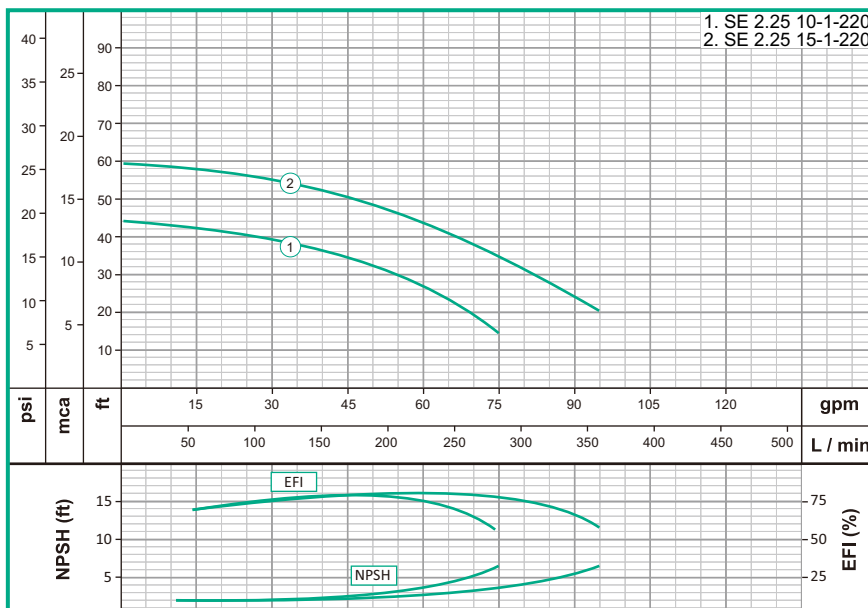
Materiales	
Cuerpo	Noryl
Impulsor	Noryl
Sello mecánico	Carbón/Cerámica/Buna-N
Acople intermedio	Noryl
Empaques	Buna Nitrilo

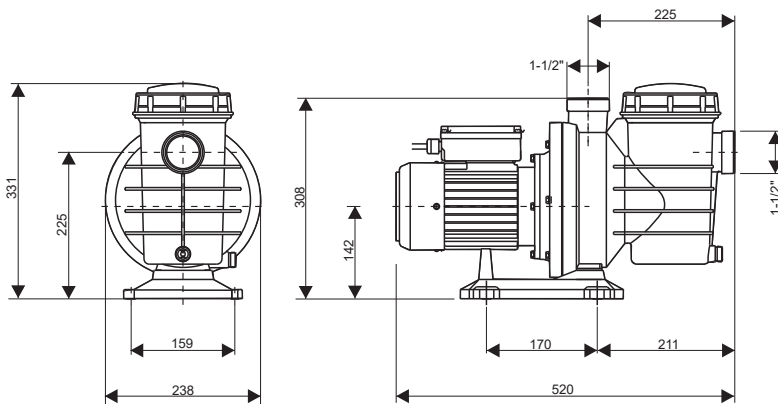
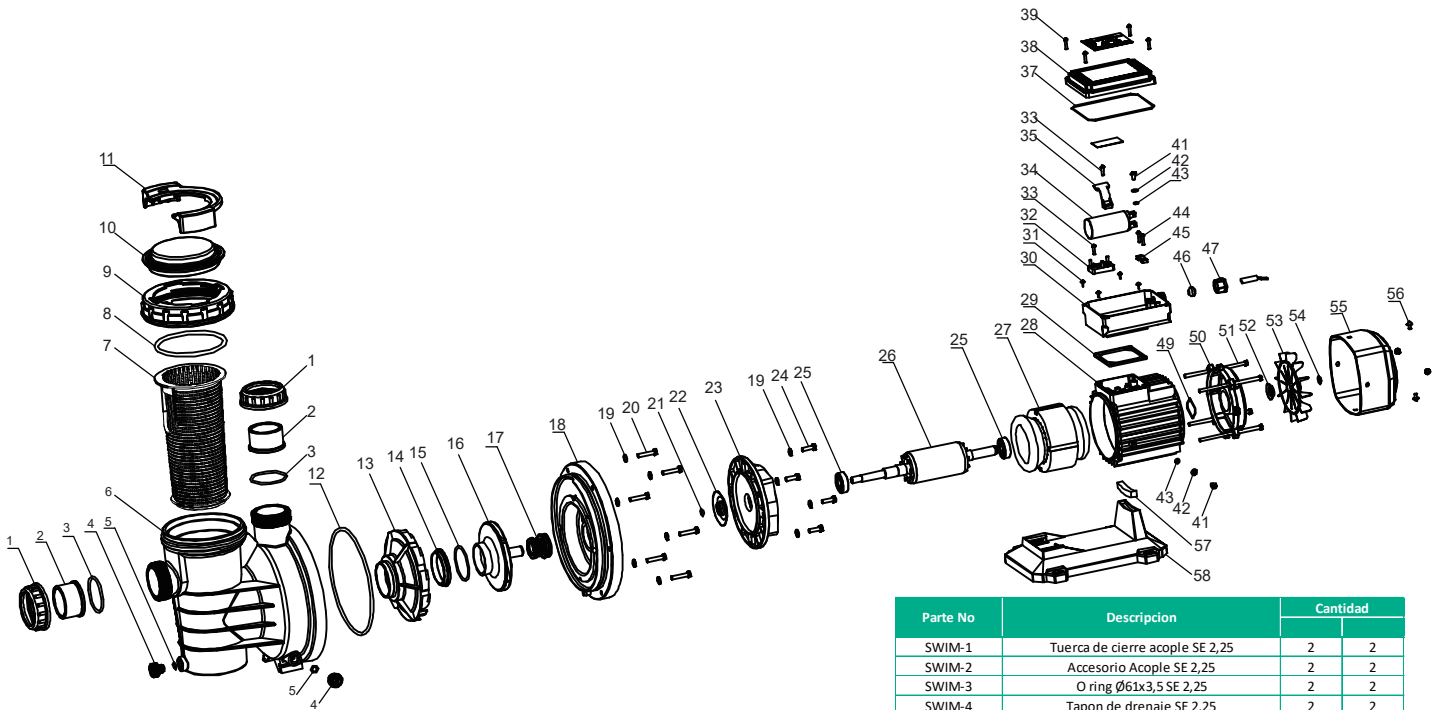
Características de la bomba	
Tipo de bomba	Centrífuga
Tipo de acoplamiento	Monobloque
Succión	2-1/4"NPT
Descarga	2-1/4" NPT
Tipo de impulsor	Cerrado
Cantidad de impulsores	1
Tipo de sello	Sello mecánico
Temperatura Max. Líquido	122°F (50° C) Continua

Características del Motor	
Tipo	Eléctrico
Potencia	1.0 ó 1.5Hp(Segun modelo)
Protección	IP 55
Velocidad	3.450 RPM (nominal)
Aislamiento	Clase F
Voltaje	220
Factor de servicio	1.0
Frecuencia	60Hz
Fases	1

Aplicaciones

Aplicaciones:
 Bomba para piscinas, con prefiltro incorporado de grandes dimensiones, que junto a las excelentes prestaciones hidráulicas que ofrece, genera una altísima capacidad de filtración. Filtro con tapa transparente en policarbonato que permite observar fácilmente el interior del cesto prefiltro. Imposibilidad de comunicación eléctrica con el agua, ya que ninguna parte del motor tiene contacto con el líquido bombeado.





Parte No	Descripción	Cantidad	
SWIM-1	Tuerca de cierre acople SE 2,25	2	2
SWIM-2	Accesorio Acople SE 2,25	2	2
SWIM-3	O ring Ø61x3,5 SE 2,25	2	2
SWIM-4	Tapon de drenaje SE 2,25	2	2
SWIM-5	O ring Ø11,2x2,4 SE 2,25	2	2
SWIM-6	Cuerpo de bomba SE 2,25	1	1
SWIM-7	Filtro SE 2,25	1	1
SWIM-8	O ring Ø118x6,3 SE 2,25	1	1
SWIM-9	Tuerca retencion cubierta SE 2,25	1	1
SWIM-10	Cubierta transparente SE 2,25	1	1
SWIM-11	Manillar giratorio SE 2,25	1	1
SWIM-12	O ring Ø188x4,5 SE 2,25	1	1
SWIM-13	Difusor SE 2,25	1	1
SWIM-14	Anillo separador SE 2,25	1	1
SWIM-15	O ring Ø58,8x3,1 SE 2,25	1	1
SWIM50-16	Impulsor 1,5 HP SE 2,25	1	1
SWIM100-16	Impulsor 1,5 HP SE 2,25	1	1
SWIM-17	Sello Mecanico LX16 SE 2,25	1	1
SWIM-18	Disco adaptador SE 2,25	1	1
SWIM-19	Arandela empaque SE 2,25	10	10
SWIM-20	Trn hex M6x30 Zinc SE 2,25	6	6
SWIM-21	O ring Ø11,2x2,4 SE 2,25	1	1
SWIM-22	Retenedor SE 2,25	1	1
SWIM-23	Brida acople SE 2,25	1	1
SWIM-24	Trn hex M6x20 Zinc SE 2,25	4	4
SWIM-25	Rodamiento bolas 6202 SE 2,25	2	2
SWIM-26	Eje rotor SE 2,25	1	1
SWIM-27	Estator SE 2,25	1	1
SWIM-28	Base motor SE 2,25	1	1
SWIM-29	Empaque tapa caja conexión SE 2,25	1	1
SWIM-30	Caja conexión SE 2,25	1	1
SWIM-31	Trn ph M4x8 Zinc SE 2,25	4	4
SWIM-32	Bornera SE 2,25	1	1
SWIM-33	Trn autorroscante Ø3,5x13 SE 2,25	2	2
SWIM50-34	Capacitor 10µF/450V SE 2,25	1	1
SWIM100-34	Capacitor 20µF/450V SE 2,25	1	1
SWIM-35	Retenedor capacitor SE 2,25	1	1
SWIM-37	O ring Ø120x2 SE 2,25	1	1
SWIM-38	Tapa caja conexión SE 2,25	1	1
SWIM-39	Trn autorroscante Ø3,5x16 Zinc SE 2,25	4	4
SWIM-41	Trn ph M5x10 SE 2,25	2	2
SWIM-42	Arandela presion Ø5 SE 2,25	2	2
SWIM-43	Arandela empaque Ø5 SE 2,25	2	2
SWIM-44	Trn autorroscante Ø3,5x16 Zinc SE 2,25	2	2
SWIM-45	Abrazadera cable SE 2,25	1	1
SWIM-46	Prensaestopa caja conexión SE 2,25	1	1
SWIM-47	Contratuerca prensaestopa SE 2,25	1	1
SWIM-49	Arandela ondulada axial SE 2,25	1	1
SWIM-50	Escudo motor SE 2,25	1	1
SWIM-51	Trn hex M5x142 SE 2,25	4	4
SWIM-52	Arandela eje SE 2,25	1	1
SWIM-53	Ventilador SE 2,25	1	1
SWIM-54	Anillo de retencion SE 2,25	1	1
SWIM-55	Tapa del ventilador SE 2,25	1	1
SWIM-56	Trn ph M4x8 Zinc SE 2,25	4	4
SWIM-57	Taco de caucho SE 2,25	1	1
SWIM-58	Soporte E0943	1	1