

**NUEVO
PRODUCTO
BARNES**

Modelo	Ref.	Potencia (HP)	H max. (mca) *	Q max. (GPM) **	Succión	Descarga	Peso (Kg)
KD 3 220 HF	1E0688	22.0	80	280	3"	3"	110.0

* La altura (H) máxima se logra con la válvula totalmente cerrada. (mca= metros columna de agua).

** El caudal (Q) máximo se logra con la válvula totalmente abierta. (gpm= galones por minuto).

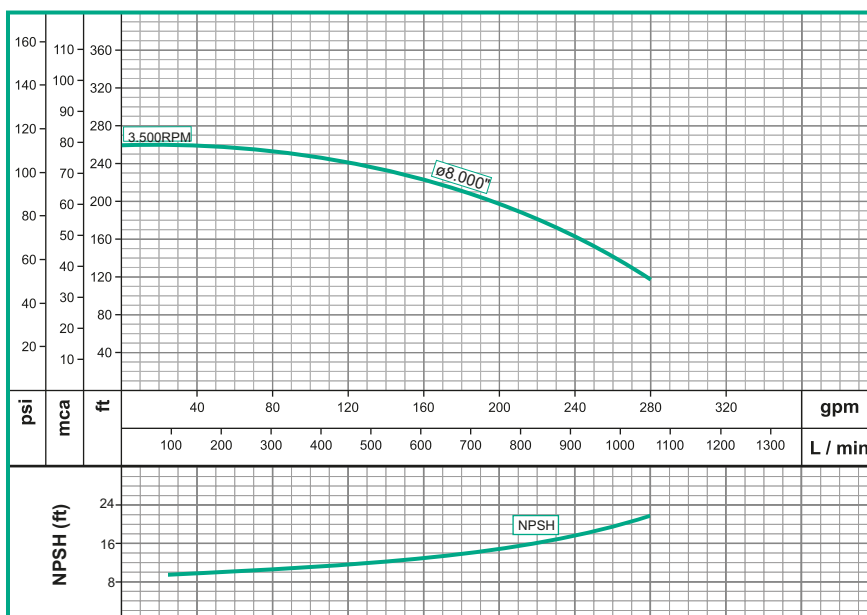


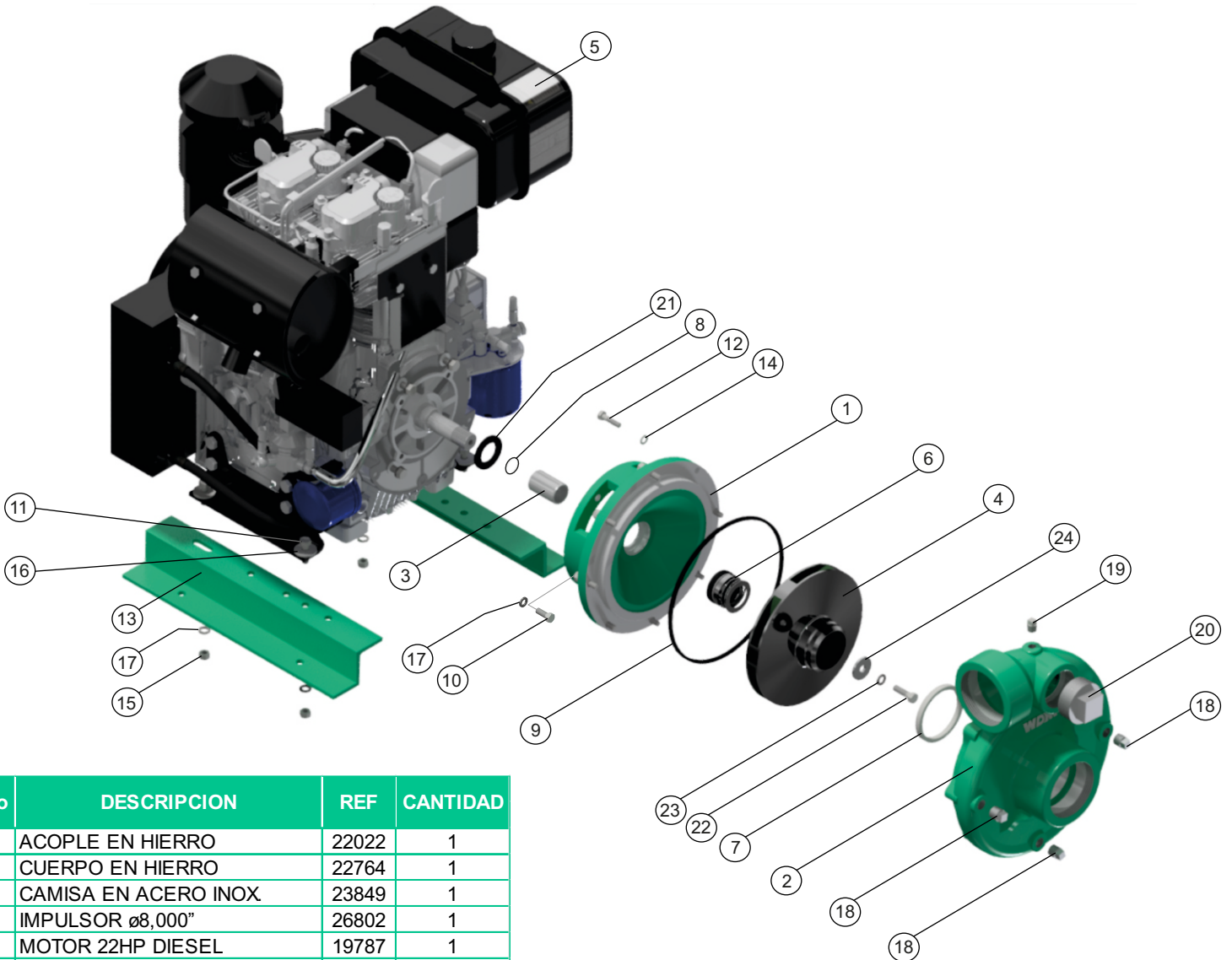
Materiales	
Cuerpo	Hierro fundido ASTM A-48, Clase 30
Impulsor	Hierro fundido ASTM A-48, Clase 30
Sello mecánico	Carbón/Cerámica/Buna-N
Acople intermedio	Hierro fundido ASTM A-48, Clase 30
Empaques	Buna Nitrilo

Características de la bomba	
Tipo de bomba	Centrífuga
Tipo de acoplamiento	Monobloque
Succión	3" NPT
Descarga	3" NPT
Tipo de impulsor	Cerrado <small>Balanceado dinámicamente según ISO G6,3</small>
Cantidad de impulsores	1
Tipo de sello	Sello mecánico 1-1/4" TIPO 21
Temperatura Max. Líquido	158° F (70 ° C) Continua

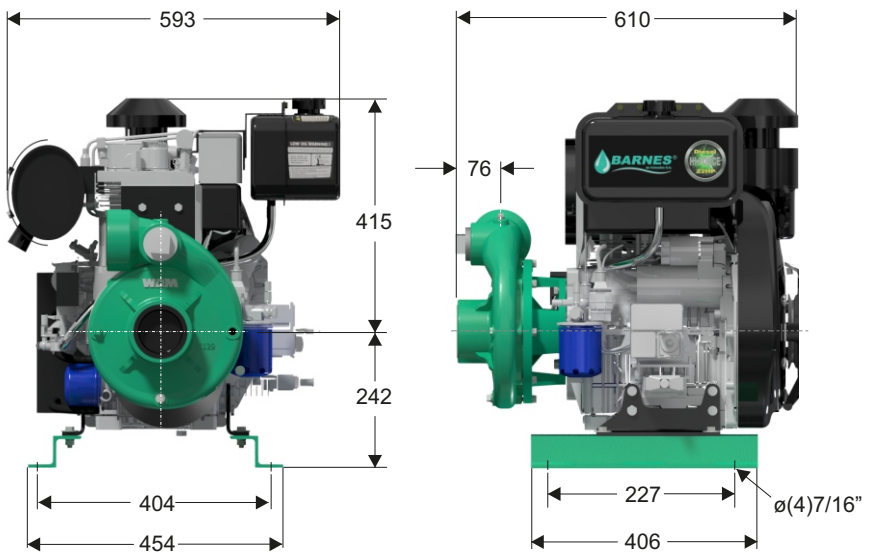
Características del Motor	
Tipo	Diesel
Potencia	22.0 Hp
Marca	Hi-Force
Cilindros	2
Velocidad	3.600 RPM (nominal)
Arranque	Electrónico
Capacidad del tanque	7.0 litros
Consumo combustible	4.6 litro / hora

Aplicaciones
• Aprovechamiento de aguas limpias
• Recirculación de agua en torres de enfriamiento
• Refrigeración de maquinaria/Circuitos de recirculación
• Riego por Aspersión
• Llenado y vaciado de carrotanques
• Riego por goteo
• Minería
• Acueductos municipales





No	DESCRIPCION	REF	CANTIDAD
1	ACOPLE EN HIERRO	22022	1
2	CUERPO EN HIERRO	22764	1
3	CAMISA EN ACERO INOX	23849	1
4	IMPULSOR ø8,000"	26802	1
5	MOTOR 22HP DIESEL	19787	1
6	SELLO MECÁNICO 1-1/4"	00050	1
7	ANILLO FRICCION	30747	1
8	ANILLO "O" 2-020	17433	1
9	ANILLO CUADRADO	21297	1
10	TORNILLO 3/8"x1" NC	02037	4
11	TORNILLO 3/8"x1-1/4" NC	02222	4
12	TORNILLO 5/16"x1"NC	02408	8
13	BASE EN LAMINA	19368	2
14	ARANDELA PRESION DE 5/16"	02602	8
15	TUERCA DE 3/8"	02502	4
16	ARANDELA DE 3/8"	02553	4
17	ARANDELA PRESION DE 3/8"	02604	8
18	TAPON 3/8" NPT	15000	3
19	TAPON 1/4" NPT	03201	1
20	TAPON 2" NPT	03208	1
21	ARANDELA DE CAUCHO	05163	1
22	TORNILLO 3/8"x1-1/2NF INOX.	02248	1
23	ARANDELA PRESION 3/8 INOX	02616	1
24	ARANDELA RETENCION INOX	26817	1



DIMENSIONES EN MILIMETROS