

Modelo	Ref.	Potencia (HP)	Voltaje	H max. (mca) *	Q max. (GPM) **	Succión	Descarga	Peso (Kg)
GE 1.5D 200	1B0005	20.0	220/440	66	285	2"	1-1/2"	147
GE 1.5D 250	1B0006	25.0	220/440	76	312	2"	1-1/2"	148
GE 1.5D 300	1B0007	30.0	220/440	88	345	2"	1-1/2"	200
GE 1.5D 400	1B0008	40.0	220/440	101	390	2"	1-1/2"	249
GE 1.5D 500	1B0009	50.0	220/440	114	420	2"	1-1/2"	264
GE 1.5D 600	1B0010	60.0	220/440	131	450	2"	1-1/2"	445

* La altura (H) máxima se logra con la válvula totalmente cerrada. (mca= metros columna de agua).

** El caudal (Q) máximo se logra con la válvula totalmente abierta. (gpm= galones por minuto).

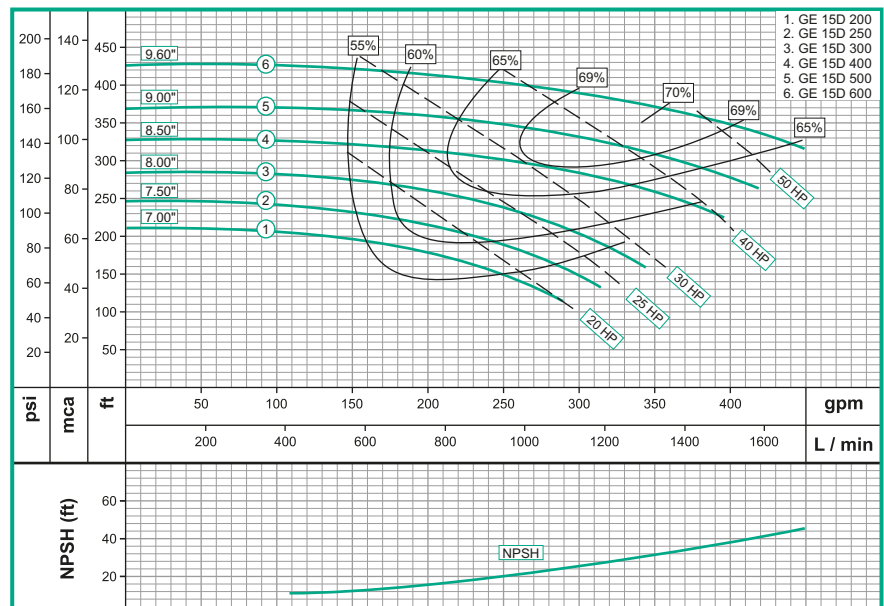


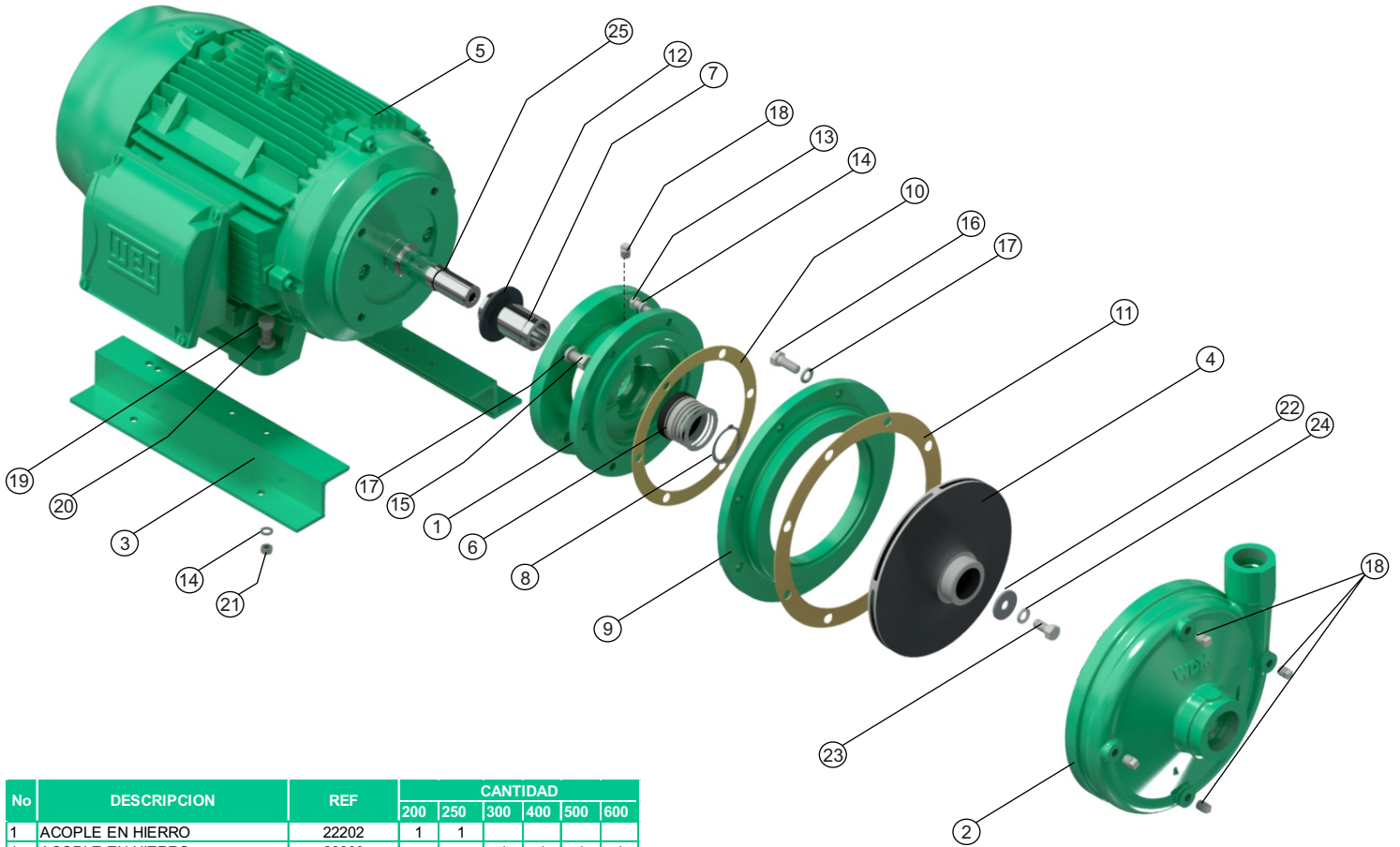
Materiales	
Cuerpo	Hierro fundido ASTM A-48, Clase 30
Impulsor	Hierro fundido ASTM A-48, Clase 30
Sello mecánico	Carbon/Ceramica/Buna-N
Acople intermedio	Hierro fundido ASTM A-48, Clase 30
Empaques	Papel Humedo

Características de la bomba	
Tipo de bomba	Centrífuga
Tipo de acoplamiento	Monobloque
Succión	2" NPT
Descarga	1-1/2" NPT
Tipo de impulsor	Cerrado <small>Balanceado dinámicamente según ISO G6,3</small>
Cantidad de impulsores	1
Tipo de sello	Sello mecánico 1-1/4" TIPO 21
Temperatura Max. Líquido	158° F (70 ° C) Continua

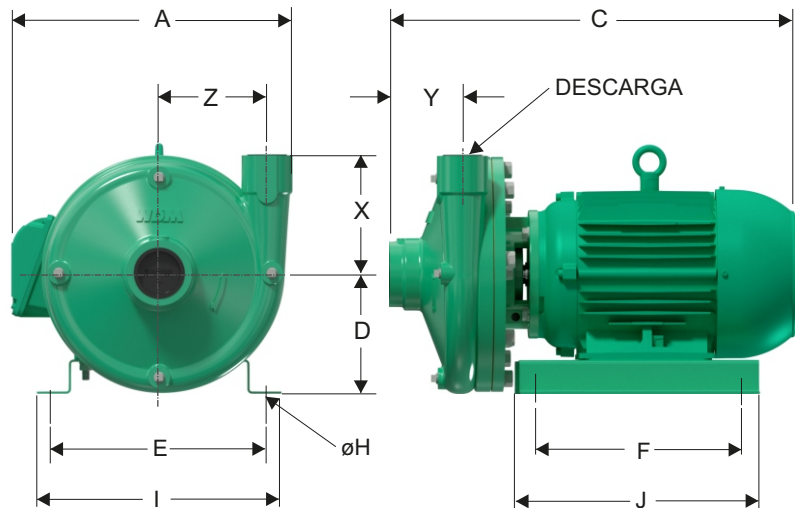
Características del Motor	
Tipo	Eléctrico
Potencia	20 a 60Hp(según modelo)
Diseño	NEMA JM
Velocidad	3.500 RPM (nominal)
Aislamiento	Clase F
Voltaje	220/440
Factor de servicio	1,15
Frecuencia	60Hz
Fases	3

Aplicaciones	
•	Aprovisionamiento de aguas limpias
•	Recirculación de agua en torres de enfriamiento
•	Refrigeración de maquinaria/Circuitos de recirculación
•	Sistemas de Presión
•	Equipos contraincendio
•	Plantas de tratamiento
•	Equipos de trabajo pesado y continuo
•	Industria petroquímica
•	Acueductos





No	DESCRIPCION	REF	CANTIDAD					
			200	250	300	400	500	600
1	ACOPLE EN HIERRO	22202	1	1				
1	ACOPLE EN HIERRO	22203			1	1	1	1
2	CUERPO EN HIERRO	31451	1	1	1	1	1	1
3	BASE EN LAMINA	19368	2	2	N/A	N/A	N/A	N/A
4	IMPULSOR ø7,000"	17700	1					
4	IMPULSOR ø7,500"	17750		1				
4	IMPULSOR ø8,000"	17800			1			
4	IMPULSOR ø8,500"	17850				1		
4	IMPULSOR ø9,000"	17900					1	
4	IMPULSOR ø9,600"	53306						1
5	MOTOR 20,0 HP 254JM	25000013957	1					
5	MOTOR 25,0 HP 256JM	25000013959		1				
5	MOTOR 30,0 HP 284JM	25000013968			1			
5	MOTOR 40,0 HP 286JM	25000014704				1		
5	MOTOR 50,0 HP 324JM	25000013967					1	
5	MOTOR 60,0 HP 326JM	25000014702						1
6	SELLO MECANICO 1-3/4"	00004	1	1	1	1	1	1
7	CAMISA BOMBA GE 254 INOX	23869	1	1	1	1	1	1
8	ANILLO SEEGER REF A-45	17011	1	1	1	1	1	1
9	DISCO ADAPTADOR	24782	1	1	1	1	1	1
10	EMPAQUE PAPEL "B"	30441	1	1	1	1	1	1
11	EMPAQUE PAPEL "C"	30442	1	1	1	1	1	1
12	ARANDELA DE CAUCHO	30442	1	1	1	1	1	1
13	TORNILLO 3/8" x 1"NC	02037	6	6	6	6	6	6
14	ARANDELA RETENCION 3/8"	02604	10	10	10	10	10	10
15	TORNILLO 1/2" x 1" NC	28935	4	4				
15	TORNILLO 5/8" x 1" NC	22844			4	4	4	4
16	TORNILLO 1/2" x 1-1/4" NC	02224	8	8	8	8	8	8
17	ARANDELA PRESION 1/2"	02608	8	8	8	8	8	8
18	TAPON DE 1/4" NPT	03201	5	5	5	5	5	5
19	TORNILLO 3/8" x 1-1/2"NC	02236	4	4	4	4	4	4
20	ARANDELA PLANA DE 3/8"	02553	4	4	4	4	4	4
21	TUERCA HEX 3/8" NC	02502	4	4	4	4	4	4
22	ARANDELA RETENCION INOX	26819	1	1	1	1	1	1
23	TORNILLO 1/2" x 1-1/4"NC INOX	02226	1	1	1	1	1	1
24	ARANDELA PRESION 1/2" INOX	02609	1	1	1	1	1	1
25	ANILLO O-RING 2-028	17436	1	1	1	1	1	1



DIMENSIONES EN MILIMETROS

MODELO	SUCxDESC	C	A	F	D	E	I	J	X	Y	Z	Øh
GE 1,5D-200	2" x 1-1/2"	707	439	227	217	352	403	406	152	92	140	11
GE 1,5D-250	2" x 1-1/2"	707	439	227	217	352	403	406	152	92	140	11
GE 1,5D-300	2" x 1-1/2"	772	370	241	180	279	350	294	152	92	140	14
GE 1,5D-400	2" x 1-1/2"	837	525	267	200	318	385	332	152	92	140	18
GE 1,5D-500	2" x 1-1/2"	964	630	311	225	356	435	409	152	92	140	18
GE 1,5D-600	2" x 1-1/2"	965	630	311	225	356	435	409	152	92	140	18