

Modelo	Ref.	Potencia (HP)	Voltaje	H max. (mca) *	Q max. (GPM) **	Succión	Descarga	Peso (Kg)
GE 1.5C 100	1B0001	10.0	220/440	68	167	2"	1-1/2"	98
GE 1.5C 150	1B0002	15.0	220/440	80	174	2"	1-1/2"	107
GE 1.5C 200	1B0003	20.0	220/440	109	189	2"	1-1/2"	138
GE 1.5C 250	1B0004	25.0	220/440	119	191	2"	1-1/2"	141

* La altura (H) máxima se logra con la válvula totalmente cerrada. (mca= metros columna de agua).

** El caudal (Q) máximo se logra con la válvula totalmente abierta. (gpm= galones por minuto).

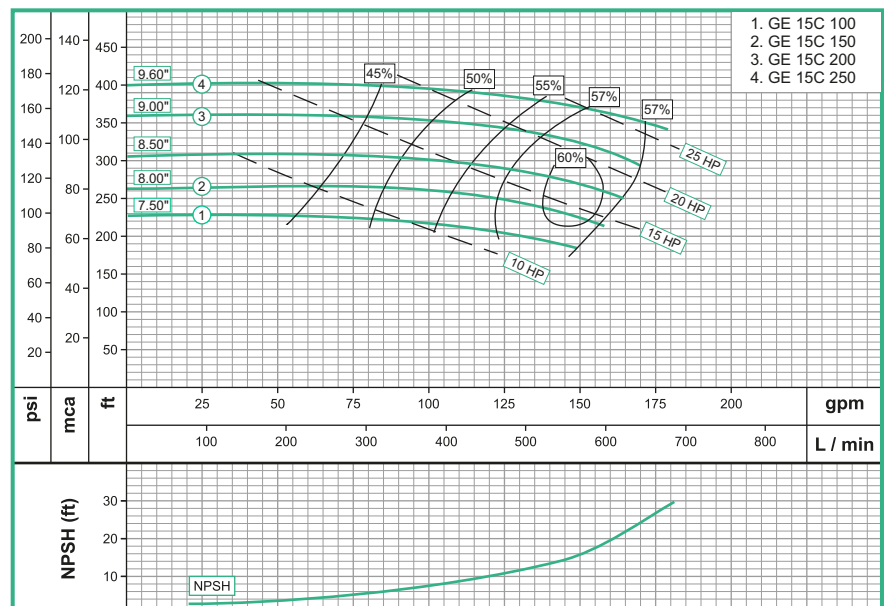


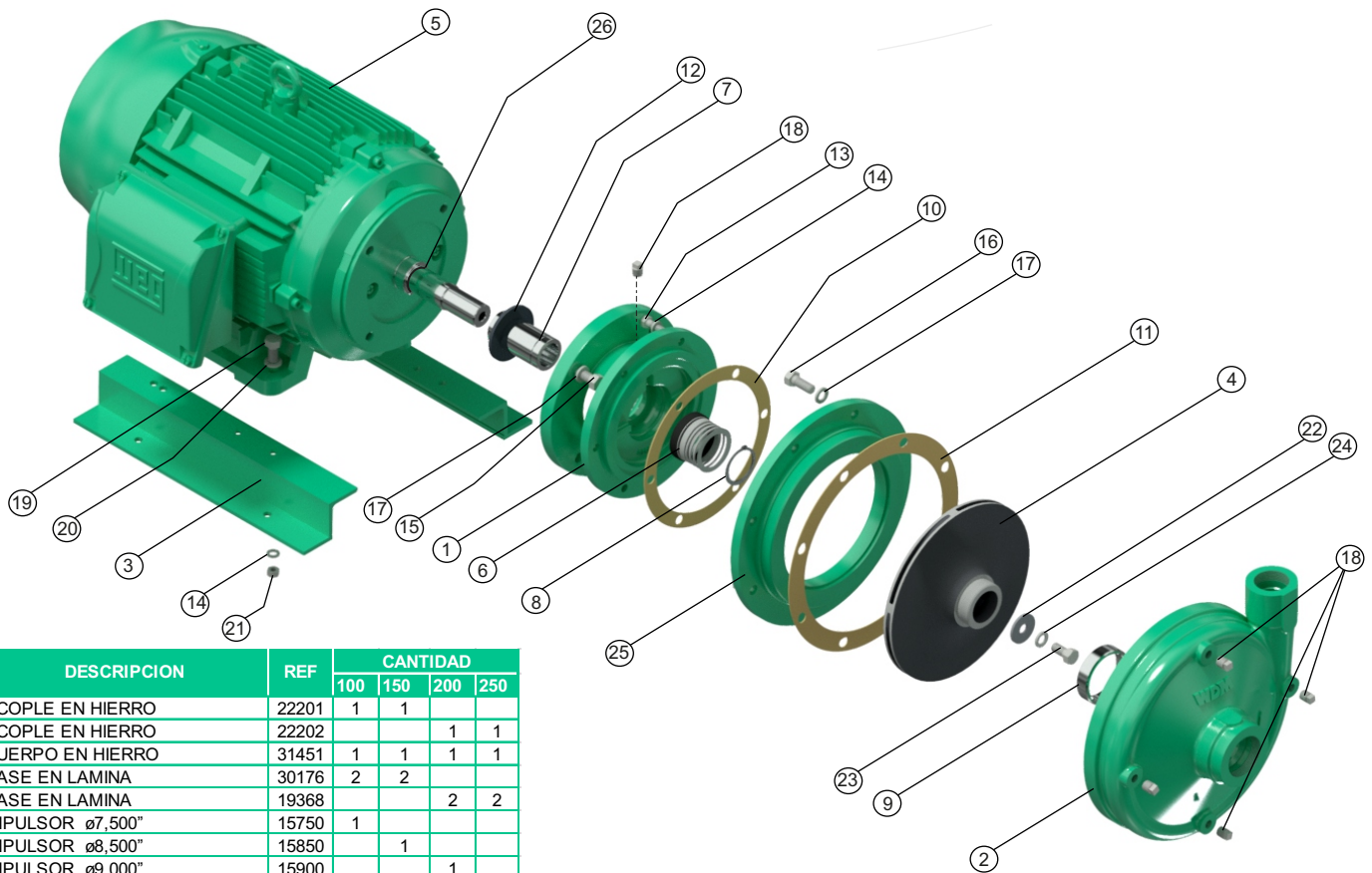
Materiales	
Cuerpo	Hierro fundido ASTM A-48, Clase 30
Impulsor	Hierro fundido ASTM A-48, Clase 30
Sello mecánico	Carbón / Cerámica /Buna-N
Acople intermedio	Hierro fundido ASTM A-48, Clase 30
Empaques	Papel Humedo

Características de la bomba	
Tipo de bomba	Centrífuga
Tipo de acoplamiento	Monobloque
Succión	2" NPT
Descarga	1-1/2" NPT
Tipo de impulsor	Cerrado <small>Balanceado dinámicamente según ISO G6,3</small>
Cantidad de impulsores	1
Tipo de sello	Sello mecánico 1-1/4" TIPO 21 Sello mecánico 1-3/4" TIPO 21
Temperatura Max. Líquido	158° F (70 ° C) Continua

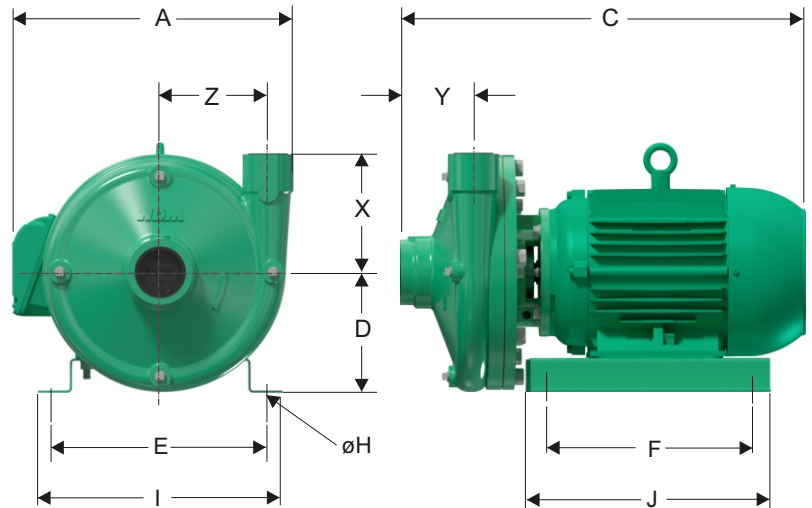
Características del Motor	
Tipo	Eléctrico
Potencia	10 a 25Hp(según modelo)
Diseño	NEMA JM
Velocidad	3.500 RPM (nominal)
Aislamiento	Clase F
Voltaje	220/440
Factor de servicio	1,15
Frecuencia	60Hz
Fases	3

Aplicaciones	
•	Aprovisionamiento de aguas limpias
•	Recirculación de agua en torres de enfriamiento
•	Refrigeración de maquinaria/Circuitos de Recirculación
•	Sistemas de Presión
•	Equipos contra incendio
•	Plantas de tratamiento
•	Equipos de trabajo pesado y continuo
•	Industria petroquímica
•	Acueductos





No	DESCRIPCION	REF	CANTIDAD			
			100	150	200	250
1	ACOPLE EN HIERRO	22201	1	1		
1	ACOPLE EN HIERRO	22202			1	1
2	CUERPO EN HIERRO	31451	1	1	1	1
3	BASE EN LAMINA	30176	2	2		
3	BASE EN LAMINA	19368			2	2
4	IMPULSOR ø7,500"	15750	1			
4	IMPULSOR ø8,500"	15850		1		
4	IMPULSOR ø9,000"	15900			1	
4	IMPULSOR ø9,600"	53301				1
5	MOTOR 10.0 HP 213JM	13981	1			
5	MOTOR 15.0 HP 215JM	13969		1		
5	MOTOR 20.0 HP 254JM	13957			1	
5	MOTOR 25.0 HP 256JM	13959				1
6	SELLO MECANICO 1-1/4"	00050	1	1		
6	SELLO MECANICO 1-3/4"	00033			1	1
7	CAMISA BOMBA GE 213 INOX	23865	1	1		
7	CAMISA BOMBA GE 254 INOX	23869			1	1
8	ANILLO SEEGER REF A-32	17010	1	1		
8	ANILLO SEEGER REF A-45	17011			1	1
9	ANILLO DE DESGASTE	30739	1	1	1	1
10	EMPAQUE PAPEL "B"	30441	1	1	1	1
11	EMPAQUE PAPEL "C"	30442	1	1	1	1
12	ARANDELA DE CAUCHO	05163	1	1		
12	ARANDELA DE CAUCHO	05164			1	1
13	TORNILLO 3/8" x 1"NC	02037	6	6	6	6
14	ARANDELA PRESION 3/8"	02604	10	10	10	10
15	TORNILLO 1/2" x 1" NC	28935	4	4	4	4
16	TORNILLO 1/2" x 1-1/4" NC	02224	8	8	8	8
17	ARANDELA PRESION 1/2"	02608	8	8	8	8
18	TAPON DE 1/4" NPT	03201	5	5	5	5
19	TORNILLO 3/8" x 1-1/2"NC	02236	4	4	4	4
20	ARANDELA PLANA DE 3/8"	02553	4	4	4	4
21	TUERCA HEX. 3/8" NC	02502	4	4	4	4
22	ARANDELA RETENCION	26717	1	1		
22	ARANDELA RETENCION	26719			1	1
23	TORNILLO 3/8" x 1-1/4"NC INOX	02215	1	1		
23	TORNILLO 1/2" x 1-1/4"NC INOX	02226			1	1
24	ARANDELA PRESION 3/8" INOX	02616	1	1		
24	ARANDELA PRESION 1/2" INOX	02609			1	1
25	DISCO ADAPTADOR	24782	1	1	1	1
26	ANILLO "O" 2-020	17433	1	1		
26	ANILLO "O" 2-028	17436			1	1



DIMENSIONES EN MILIMETROS

MODELO	SUCxDESC	C	A	F	D	E	I	J	X	Y	Z	øh
GE 1,5C-100	2" x 1-1/2"	564	393	178	177	305	343	311	152	92	140	11
GE 1,5C-150	2" x 1-1/2"	602	393	178	177	305	343	311	152	92	140	11
GE 1,5C-200	2" x 1-1/2"	707	439	227	217	352	403	406	152	92	140	11
GE 1,5C-250	2" x 1-1/2"	707	439	227	217	352	403	406	152	92	140	11