

Modelo	Ref.	Potencia (HP)	Voltaje	H max. (mca) *	Q max. (GPM) **	Succión	Descarga	Peso (kg)
GE 1.25B 50	1B0215	5.0	220/440	34	155	1-1/2"	1-1/4"	48
GE 1.25B 75	1B0216	7.5	220/440	47	173	1-1/2"	1-1/4"	54
GE 1.25B 100	1B0217	10.0	220/440	61	183	1-1/2"	1-1/4"	80
GE 1.25B 150	1B0218	15.0	220/440	72	213	1-1/2"	1-1/4"	89

\* La altura (H) máxima se logra con la válvula totalmente cerrada. (mca= metros columna de agua).

\*\* El caudal (Q) máximo se logra con la válvula totalmente abierta. (gpm= galones por minuto).

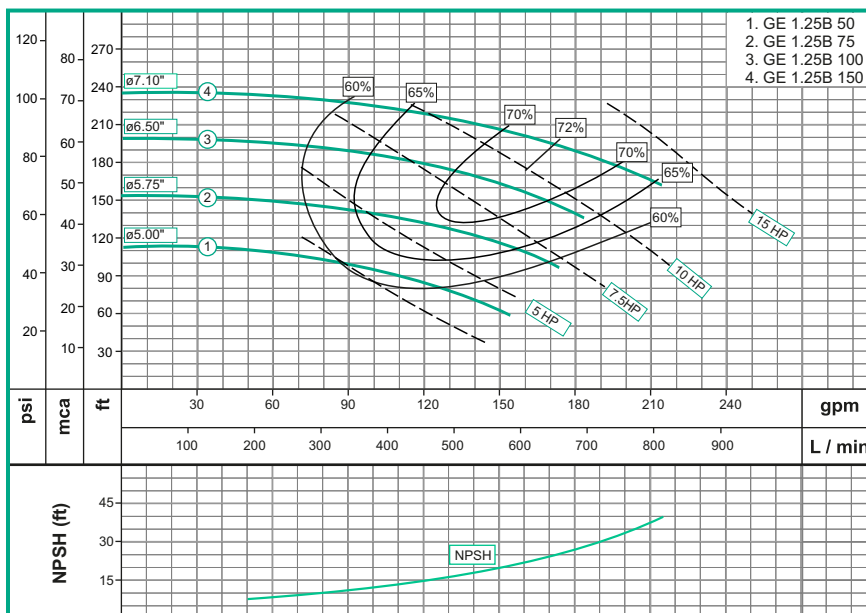


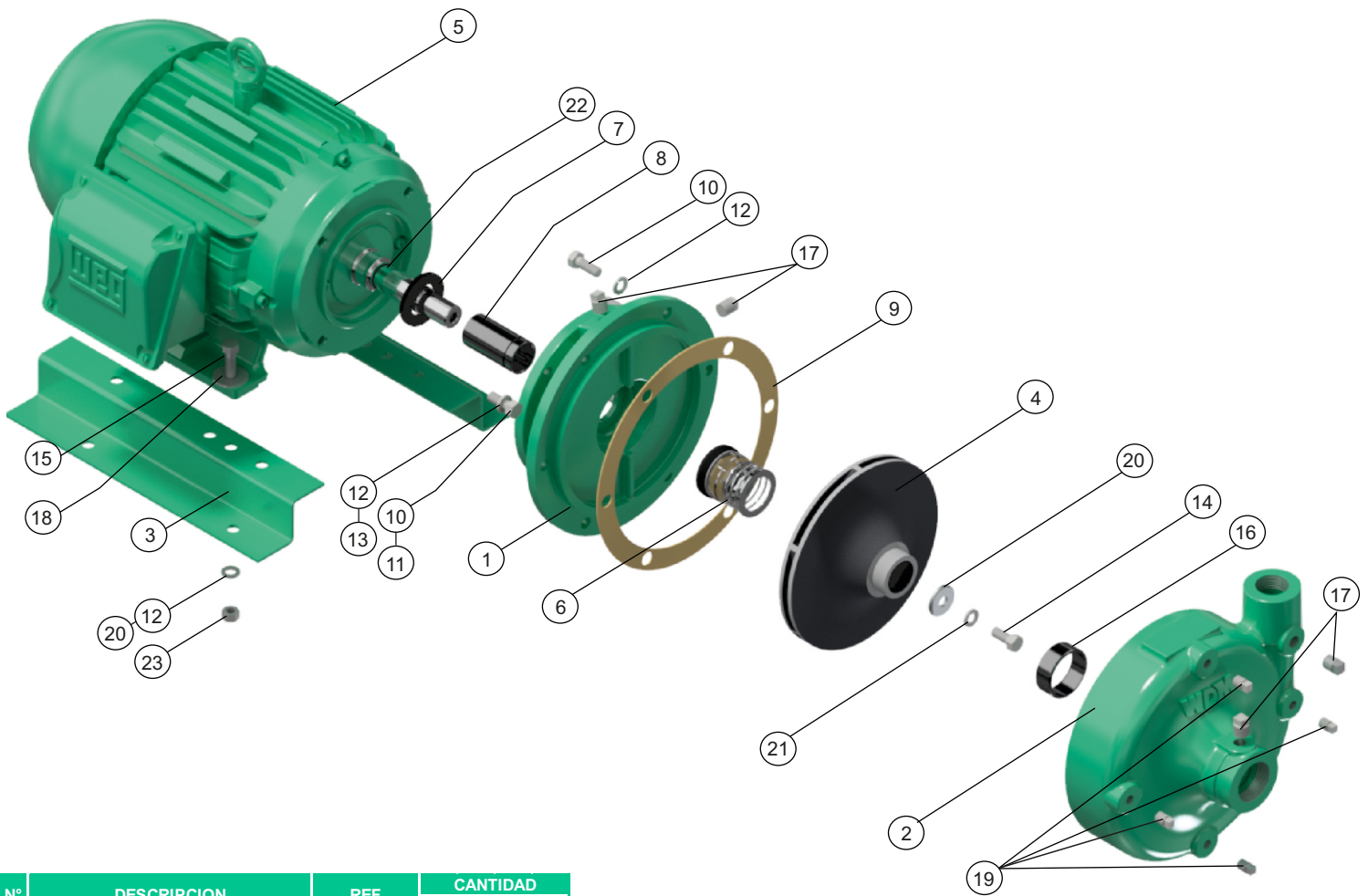
Materiales	
Cuerpo	Hierro fundido ASTM A-48, Clase 30
Impulsor	Hierro fundido ASTM A-48, Clase 30
Sello mecánico	Carbon/Ceramica/Buna-N
Acople intermedio	Hierro fundido ASTM A-48, Clase 30
Empaques	Papel Humedo

Características de la bomba	
Tipo de bomba	Centrífuga
Tipo de acoplamiento	Monobloque
Succión	1-1/2" NPT
Descarga	1-1/4" NPT
Tipo de impulsor	Cerrado <small>Balanceado dinámicamente según ISO G6,3</small>
Cantidad de impulsores	1
Tipo de sello	Sello mecánico 1-1/4" TIPO 01
Temperatura Max. Líquido	158° F (70 ° C) Continua

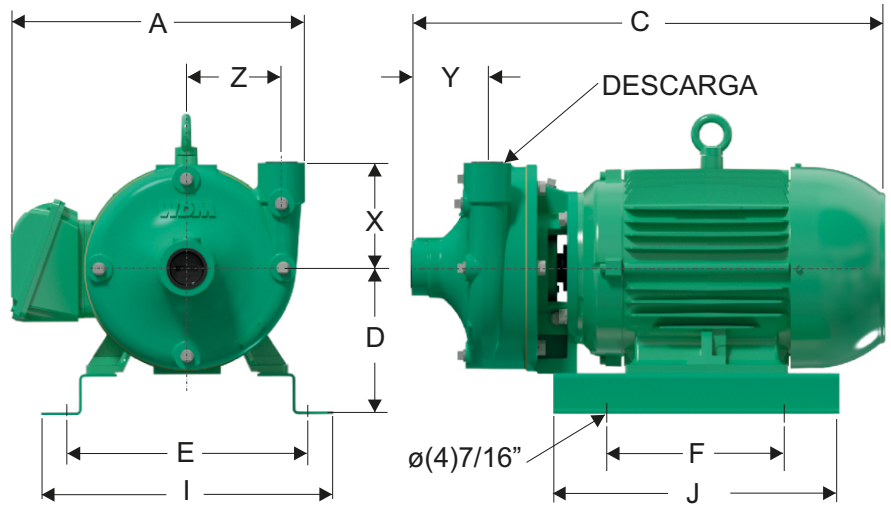
Características del Motor	
Tipo	Eléctrico
Potencia	5.0 -15.0Hp(Segun modelo)
Diseño	NEMA JM
Velocidad	3.500 RPM (nominal)
Aislamiento	Clase F
Voltaje	220/440
Factor de servicio	1,15
Frecuencia	60Hz
Fases	3

Aplicaciones	
•	Aprovisionamiento de aguas limpias
•	Recirculacion de agua en torres de enfriamiento
•	Refrigeracion de maquinaria/Circuitos de recirculacion
•	Sistemas de Presión
•	Equipos contraincendio
•	Plantas de tratamiento
•	Riego por goteo
•	Llenado de tanque bajo y tanque alto





N°	DESCRIPCION	REF	CANTIDAD			
			50	75	100	150
1	ACOPLE EN HIERRO	22207	1	1		
1	ACOPLE EN HIERRO	22208			1	1
2	CUERPO EN HIERRO	31449	1	1	1	1
3	BASE EN LAMINA	30176	2	2	N/A	N/A
4	IMPULSOR ø5,000"	11504	1			
4	IMPULSOR ø5,750"	11505		1		
4	IMPULSOR ø6,500"	11506			1	
4	IMPULSOR ø7,100"	53298				1
5	MOTOR 5,0HP TRIFASICO	25000013979	1			
5	MOTOR 7,5HP TRIFASICO	25000013958		1		
5	MOTOR 10,0HP TRIFASICO	25000013981			1	
5	MOTOR 15,0HP TRIFASICO	25000013969				1
6	SELLO MECANICO 1-1/4" T1	00028	1	1	1	1
7	ARANDELA DE CAUCHO	05163	1	1	1	1
8	CAMISA INOXIDABLE	23865	1	1	1	1
9	EMPAQUE PAPEL	30441	1	1	1	1
10	TORNILLO 3/8" x 1"NC	02037	10	10	6	6
11	TORNILLO 1/2" x 1-1/4"NC	02224			4	4
12	ARANDELA DE PRESION 3/8"	02604	14	14	6	6
13	ARANDELA DE PRESION 1/2"	02608			4	4
14	TORNILLO 3/8" x 1-1/4 INOXIDABLE	02215	1	1	1	1
15	TORNILLO 3/8" x 1-1/4"NC	02236	4	4		
16	ANILLO DE DESGASTE	30740	1	1	1	1
17	TAPON DE 1/4" NPT	03201	4	4	4	4
18	ARANDELA PLANA DE 3/8"	02553	4	4		
19	TAPON DE 1/8" NPT	03199	4	4	4	4
20	ARANDELA RETENCION	26814	1	1	1	1
21	ARANDELA DE PRESION 3/8"INOX	02616	1	1	1	1
22	ANILLO "O" 2-020	17433	1	1	1	1
23	TUERCA DE 3/8"	02502	4	4		



DIMENSIONES EN MILIMETROS

MODELO	SUCxDESC	C	A	E	D	I	F	J	X	Y	Z
GE 1,25B 50	1-1/2" x 1-1/4"	529	350	279	156	318	178	311	114	84	110
GE 1,25B 75	1-1/2" x 1-1/4"	529	350	279	156	318	178	311	114	84	110
GE 1,25B 100	1-1/2" x 1-1/4"	570	361	216	133	248	140	187	114	84	110
GE 1,25B 150	1-1/2" x 1-1/4"	607	361	216	133	248	178	225	114	84	110