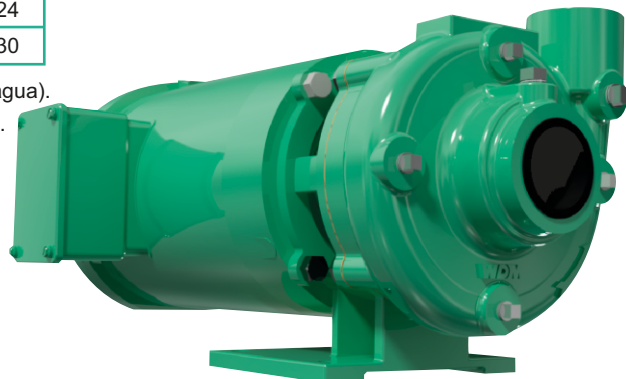


Modelo	Ref.	Potencia (HP)	Voltaje	H max. (mca) *	Q max. (GPM) **	Succión	Descarga	Peso (Kg)
GE 1.25A 7-1	1B0210	0.7	110/220	12	71	1-1/2"	1-1/4"	19
GE 1.25A 10-1	1B0211	1.0	110/220	17	79	1-1/2"	1-1/4"	21
GE 1.25A 15-1	1B0212	1.5	110/220	22	87	1-1/2"	1-1/4"	23
GE 1.25A 20-1	1B0213	2.0	110/220	28	93	1-1/2"	1-1/4"	24
GE 1.25A 30-1	1B0214	3.0	230	33	100	1-1/2"	1-1/4"	30

* La altura (H) máxima se logra con la válvula totalmente cerrada. (mca= metros columna de agua).

** El caudal (Q) máximo se logra con la válvula totalmente abierta. (gpm= galones por minuto).

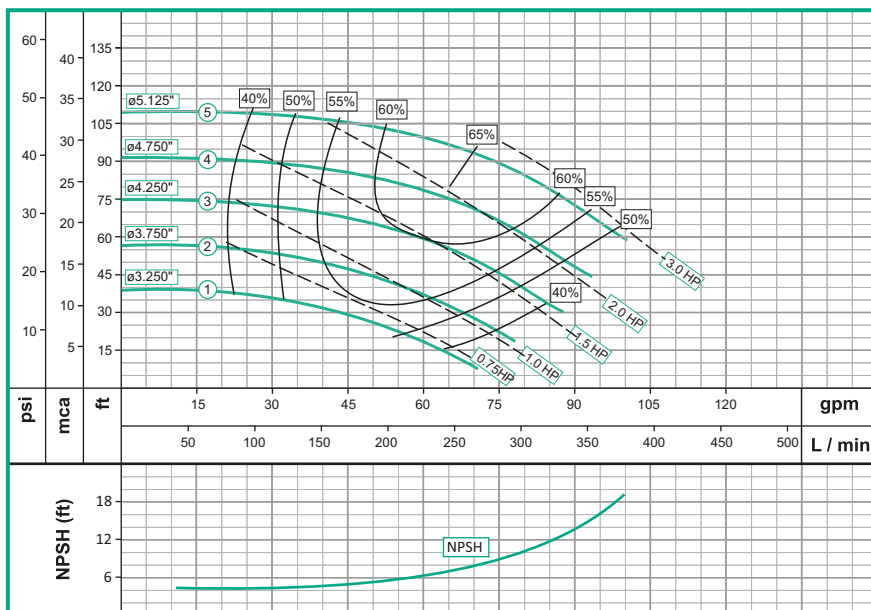


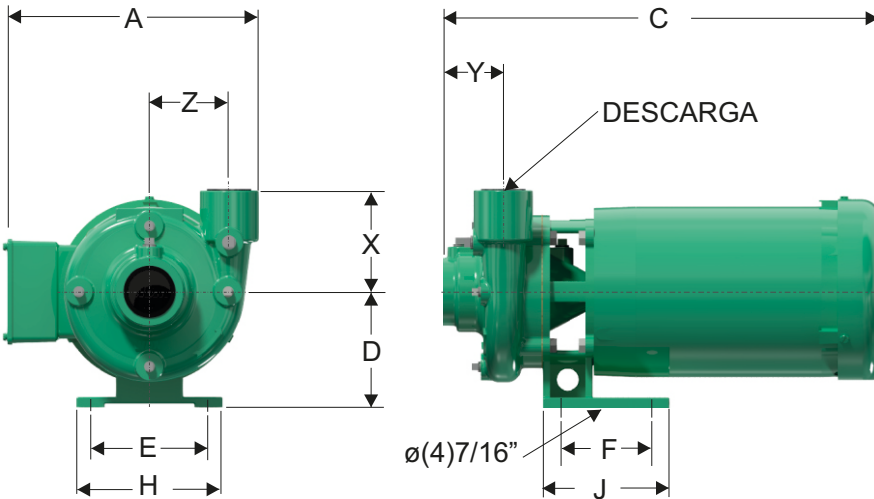
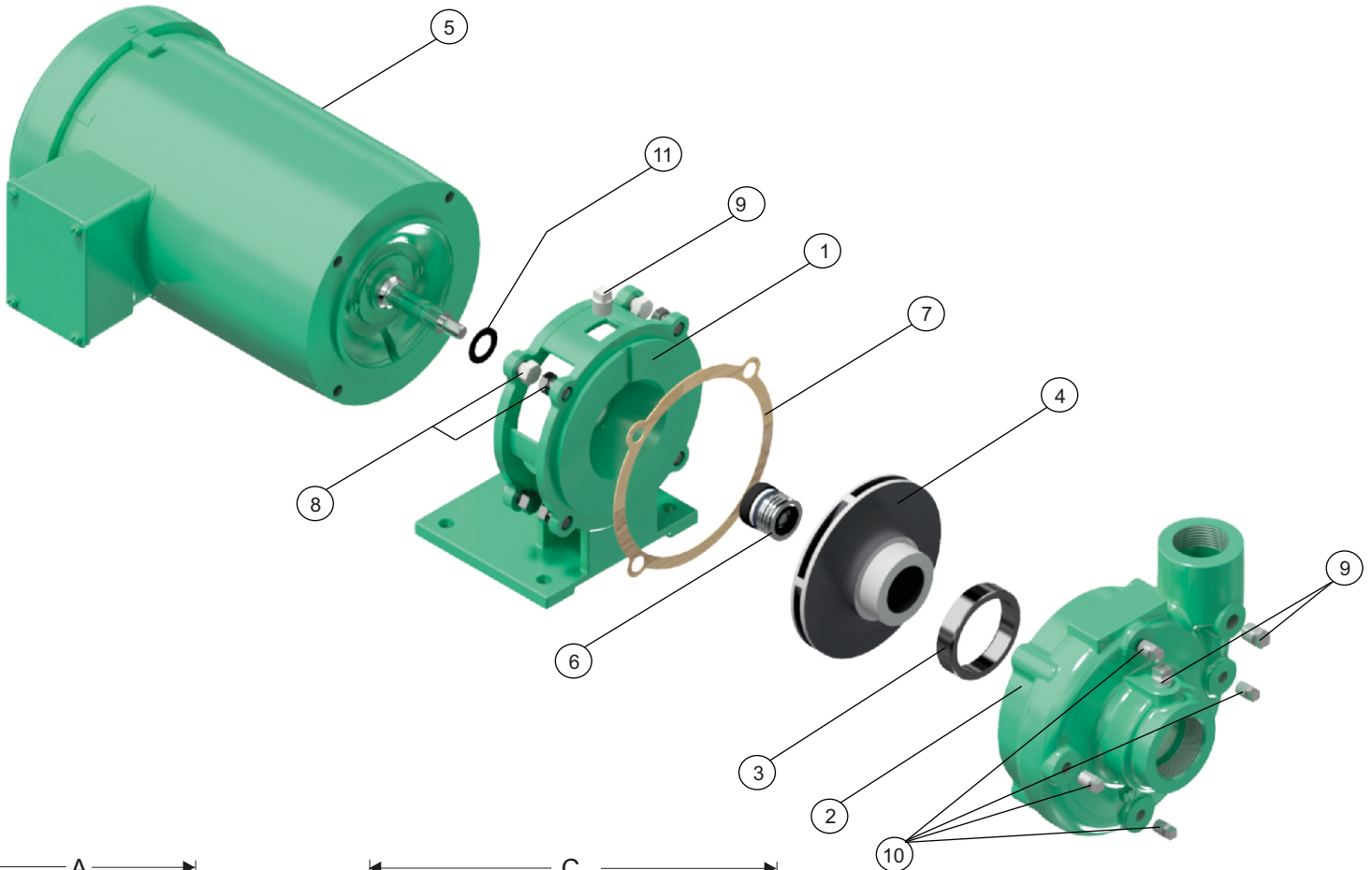
Materiales	
Cuerpo	Hierro fundido ASTM A-48, Clase 30
Impulsor	Hierro fundido ASTM A-48, Clase 30
Sello mecánico	Carbón/Cerámica/Buna-N
Acople intermedio	Hierro fundido ASTM A-48, Clase 30
Empaques	Papel humedo

Características de la bomba	
Tipo de bomba	Centrífuga
Tipo de acoplamiento	Monobloque
Succión	1-1/2" NPT
Descarga	1-1/4" NPT
Tipo de impulsor	Cerrado <small>Balanceado dinámicamente según ISO G6.3</small>
Cantidad de impulsores	1
Tipo de sello	Sello mecánico 5/8" TIPO 6
Temperatura Max. Líquido	158° F (70 ° C) Continua

Características del Motor	
Tipo	Eléctrico
Potencia	0.7 -3.0Hp(Segun modelo)
Diseño	56J
Velocidad	3.500 RPM (nominal)
Aislamiento	Clase F
Voltaje	220/440
Factor de servicio	1,25
Frecuencia	60Hz
Fases	1

Aplicaciones
• Aprovechamiento de aguas limpias
• Recirculación de agua en torres de enfriamiento
• Refrigeración de maquinaria/Circuitos de recirculación
• Sistemas de Presión
• Equipos contra incendio
• Plantas de tratamiento
• Riego por goteo





DIMENSIONES EN MILIMETROS

MODELO	SUCxDESC	C	A	E	D	H	F	J	X	Y	Z
GE 1,25A 7	1-1/2" x 1-1/4"	373	192	117	114	144	92	125	89	64	78
GE 1,25A 10	1-1/2" x 1-1/4"	392	192	117	114	144	92	125	89	64	78
GE 1,25A 15	1-1/2" x 1-1/4"	413	192	117	114	144	92	125	89	64	78
GE 1,25A 20	1-1/2" x 1-1/4"	392	192	117	114	144	92	125	89	64	78
GE 1,25A 30	1-1/2" x 1-1/4"	420	192	117	114	144	92	125	89	64	78

N°	DESCRIPCION	REF	CANTIDAD				
			7	10	15	20	30
1	ACOPLE EN HIERRO	22209	1	1	1	1	1
2	CUERPO EN HIERRO	31445	1	1	1	1	1
3	ANILLO DE DESGASTE	30740	1	1	1	1	1
4	IMPULSOR ø3,250"	11499	1				
4	IMPULSOR ø3,750"	11500		1			
4	IMPULSOR ø4,250"	11501			1		
4	IMPULSOR ø4,750"	11502				1	
4	IMPULSOR ø5,125"	11503					1
5	MOTOR 0,75HP MONOFASICO	22001	1				
5	MOTOR 1,0HP MONOFASICO	22002		1			
5	MOTOR 1,5HP MONOFASICO	12256			1		
5	MOTOR 2,0HP MONOFASICO	25300				1	
5	MOTOR 3,0HP MONOFASICO	25298					1
6	SELLO MECANICO 58" T6	00049	1	1	1	1	1
7	EMPAQUE PAPEL	30448	1	1	1	1	1
8	TORNILLO 3/8" x 3/4"NC	02195	8	8	8	8	8
9	TAPON DE 1/4" NPT	03201	4	4	4	4	4
10	TAPON DE 1/8" NPT	03199	4	4	4	4	4
11	ARANDELA DE CAUCHO	12752	1	1	1	1	1