

Modelo	Ref.	Potencia (HP)	H max. (mca) *	Q max. (GPM) **	Succión	Descarga	Peso (Kg)
AAD 3 70-HF	1D0288	7.0	22	200	3"	3"	40.0

* La altura (H) máxima se logra con la válvula totalmente cerrada. (mca= metros columna de agua).

** El caudal (Q) máximo se logra con la válvula totalmente abierta. (gpm= galones por minuto).

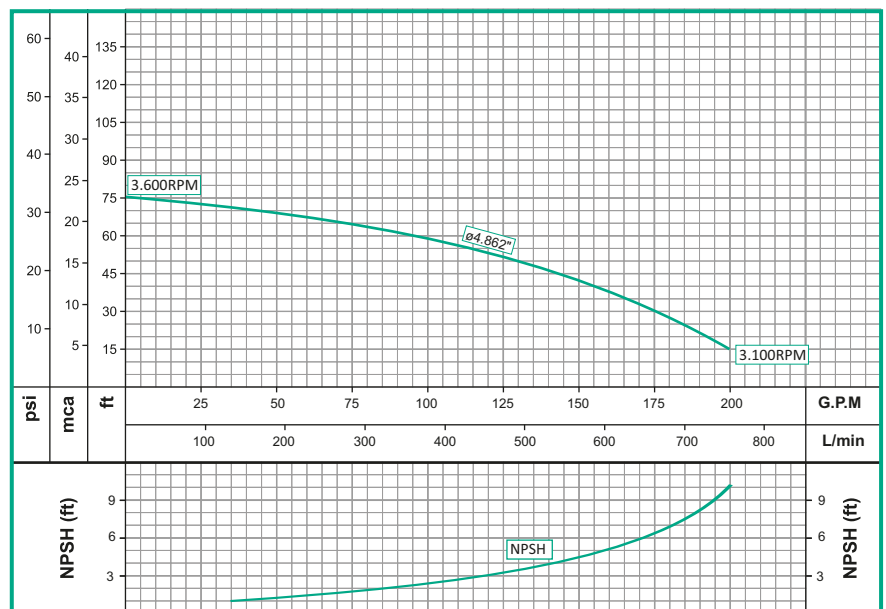


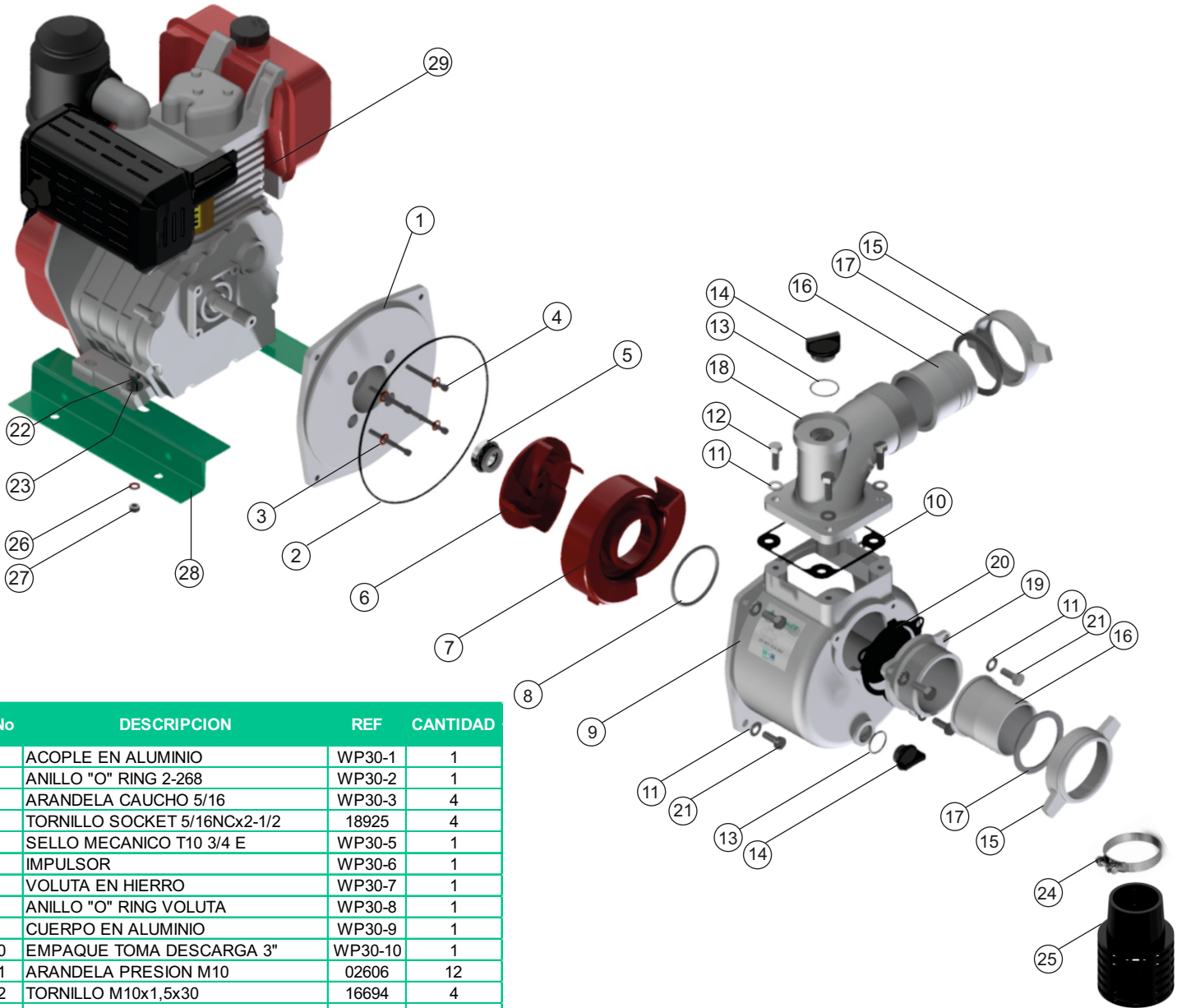
Materiales	
Cuerpo	Aluminio de Alta resistencia
Impulsor	Hierro fundido ASTM A-48, Clase 30
Sello mecánico	Carbón/Cerámica/Buna-N
Acople intermedio	Aluminio de Alta resistencia
Voluta	Hierro fundido ASTM A-48, Clase 30
Empaques	Buna Nitrilo

Características de la bomba	
Tipo de bomba	Centrífuga
Tipo de acoplamiento	Monobloque
Succión	3" NPT
Descarga	3" NPT
Tipo de impulsor	Semiabierto <small>Balanceado dinámicamente según ISO G6,3</small>
Sólidos en suspensión	Ø1/2"(12mm) max.
Cantidad de impulsores	1
Tipo de sello	Sello mecánico 3/4" TIPO 10
Temperatura Max. Líquido	158° F (70 ° C) Continua

Características del Motor	
Tipo	Diesel
Potencia	7.0
Marca	Hi-Force
Cilindros	1
Velocidad	3.600 RPM (nominal)
Arranque	Retractivil
Capacidad del tanque	3.5 litros
Consumo combustible	0.5 galón / hora

Aplicaciones
• Aprovechamiento de aguas limpias
• Bombeo de agua con sólidos en suspensión
• Desagüe de zonas inundadas
• Riego por inundación.
• Llenado y vaciado de carrotanques
• Desagüe de cajas telefonicas y eléctricas
• Minería
• Acueductos municipales





No	DESCRIPCION	REF	CANTIDAD
1	ACOPLE EN ALUMINIO	WP30-1	1
2	ANILLO "O" RING 2-268	WP30-2	1
3	ARANDELA CAUCHO 5/16	WP30-3	4
4	TORNILLO SOCKET 5/16NCx2-1/2	18925	4
5	SELLO MECANICO T10 3/4 E	WP30-5	1
6	IMPULSOR	WP30-6	1
7	VOLUTA EN HIERRO	WP30-7	1
8	ANILLO "O" RING VOLUTA	WP30-8	1
9	CUERPO EN ALUMINIO	WP30-9	1
10	EMPAQUE TOMA DESCARGA 3"	WP30-10	1
11	ARANDELA PRESION M10	02606	12
12	TORNILLO M10x1,5x30	16694	4
13A	ANILLO "O" TAPON 3/4	WP20-13	1
13	ANILLO "O" TAPON 1	WP30-13	1
14A	TAPON DE 3/4" NPS PLASTICO	WP20-14	1
14	TAPON DE 1" NPS PLASTICO	WP30-14	1
15	TUERCA RACOR EN ALUMINIO 3"	WP30-15	2
16	ACOPLE MANG. ALUMINIO 3" MACHO	WP30-16	2
17	EMPAQUE ACOUPLE ALUMINIO 3"	WP30-17	2
18	TOMA DE DESCARGA ALUMINIO 3"	WP30-18	1
19	TOMA DE SUCCION 3"	WP30-19	1
20	EMPAQUE CHEQUE SUCCION 3"	WP30-20	4
21	TORNILLO M10x1,5x25	16693	8
22	TORNILLO 3/8"NCx1-1/2	02236	4
23	ARANDELA PLANA 3/8"	02553	4
24	ABRAZADERA	WP30-24	2
25	COLADOR 3"	WP30-25	1
26	ARANDELA PRESION 3/8"	02604	4
27	TUERCA 3/8"NC	02502	4
28	BASE	19342	2
29	MOTOR 7,0HP HF DIESEL	19359	1

