

Modelo	Ref.	Potencia (HP)	Voltaje	H max. (mca) *	Q max. (GPM) **	Succión	Descarga	Peso (kg)
AE 2 50	1D0502	5.0	220/440	37	175	2"	2"	55.0

* La altura (H) máxima se logra con la válvula totalmente cerrada. (mca= metros columna de agua).

** El caudal (Q) máximo se logra con la válvula totalmente abierta. (gpm= galones por minuto).

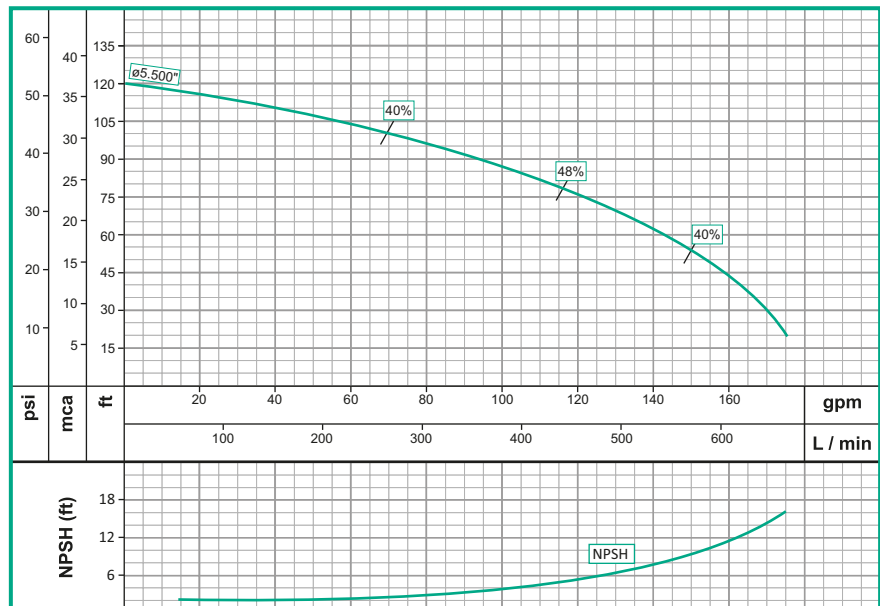


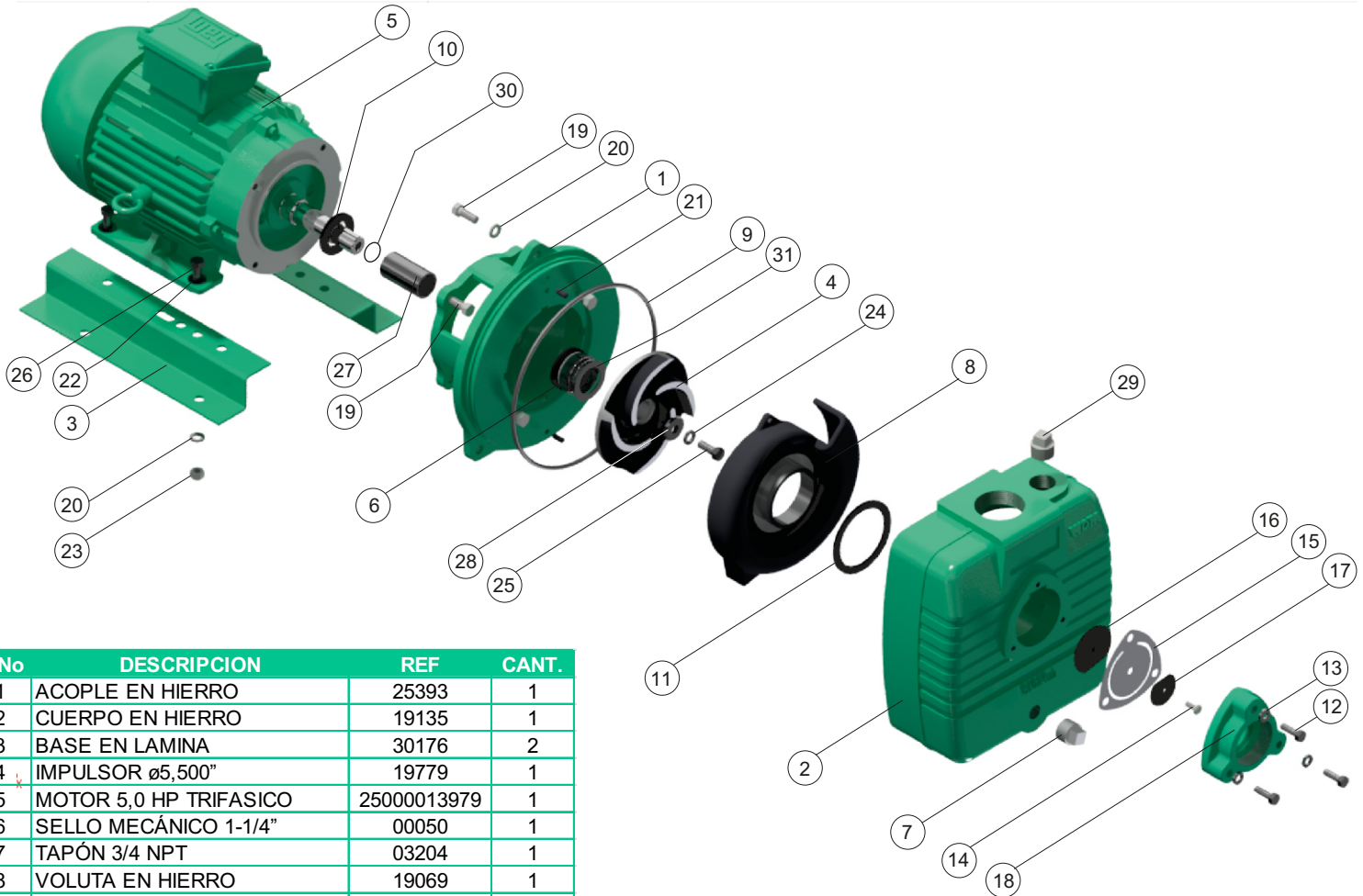
Materiales	
Cuerpo	Hierro fundido ASTM A-48, Clase 30
Impulsor	Hierro fundido ASTM A-48, Clase 30
Sello mecánico	Carbón /Cerámica/Buna-N
Acople intermedio	Hierro fundido ASTM A-48, Clase 30
Voluta	Hierro fundido ASTM A-48, Clase 30
Empaques	Buna Nitrilo

Características de la bomba	
Tipo de bomba	Centrífuga
Tipo de acoplamiento	Monobloque
Succión	2" NPT
Descarga	2" NPT
Tipo de impulsor	Semiabierto <small>Balanceado dinámicamente según ISO G6,3</small>
Sólidos en suspensión	ø0,472" (12mm) max.
Cantidad de impulsores	1
Tipo de sello	Sello mecánico 1-1/4" TIPO 21
Temperatura Max. Líquido	158° F (70 ° C) Continua

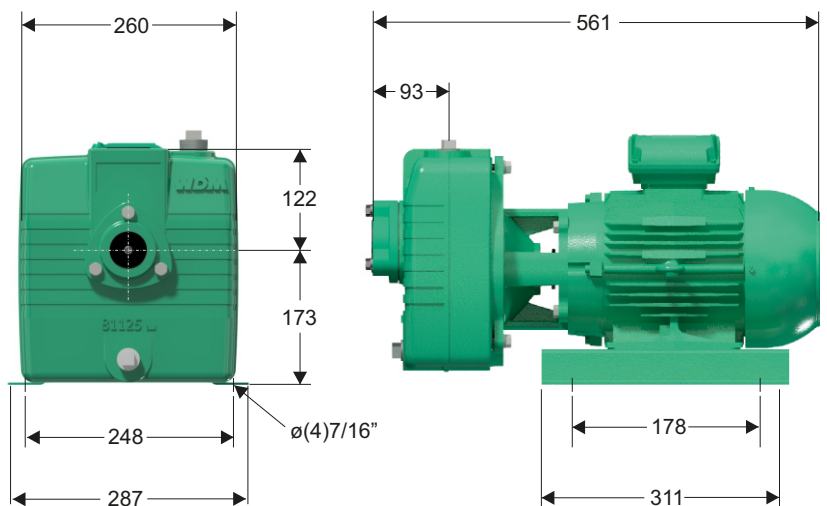
Características del Motor	
Tipo	Eléctrico
Potencia	5.0HP
Diseño	NEMA JM
Velocidad	3.500 RPM (nominal)
Aislamiento	Clase F
Voltaje	220/440
Factor de servicio	1,15
Frecuencia	60Hz
Fases	3

Aplicaciones
• Aprovechamiento de aguas limpias
• Bombeo de agua con sólidos en suspensión
• Desagüe de zonas inundadas
• Riego por inundación.
• Llenado y vaciado de carrotaques
• Desagüe de cajas telefonicas y eléctricas
• Minería





No	DESCRIPCION	REF	CANT.
1	ACOPLE EN HIERRO	25393	1
2	CUERPO EN HIERRO	19135	1
3	BASE EN LAMINA	30176	2
4	IMPULSOR ø5,500"	19779	1
5	MOTOR 5,0 HP TRIFASICO	25000013979	1
6	SELLO MECÁNICO 1-1/4"	00050	1
7	TAPÓN 3/4 NPT	03204	1
8	VOLUTA EN HIERRO	19069	1
9	ANILLO "O"	17710	1
10	ARANDELA DE CAUCHO	05143	1
11	EMPAQUE DE VOLUTA	19245	1
12	TORNILLO 5/16"x1-3/4"NC	25649	3
13	ARANDELA DE PRESION 5/16	02602	3
14	TORNILLO 1/4x5/8NC C.GZO	18443	1
15	EMPAQUE VALVULA CHEQUE	17712	1
16	PESA GRANDE	01338	1
17	PESA PEQUEÑA	01339	1
18	TOMA DE SUCCION 2"	18100	1
19	TORNILLO 3/8"x 1" NC	02037	7
20	ARANDELA DE PRESION 3/8"	02604	3
21	PIN PARA VOLUTA	17715	2
22	ARANDELA DE 3/8"	02553	4
23	TUERCA DE 3/8" NC	02502	4
24	ARANDELA PRESION 3/8" INOX,	02616	1
25	TORNILLO 3/8"x 1" NC INOX,	02218	1
26	TORNILLO 3/8"x1-1/4NC	02222	4
27	CAMISA EN ACERO INOX	23864	1
28	ARANDELA DE RETENCION	26817	1
29	TAPÓN 1" NPT	03205	1
30	ANILLO "O" 2-020	17433	1
31	ARANDELA 1"x1,5x0,030" INOX	01348	1



Dimensiones en milímetros