

Modelo	Ref.	Potencia (HP)	H max. (mca) *	Q max. (GPM) **	Succión	Descarga	Peso (Kg)
HE 1.5 100	1E0390	10.0	90	110	1-1/2"	1-1/2"	85

* La altura (H) máxima se logra con la válvula totalmente cerrada. (mca= metros columna de agua).

** El caudal (Q) máximo se logra con la válvula totalmente abierta. (gpm= galones por minuto).

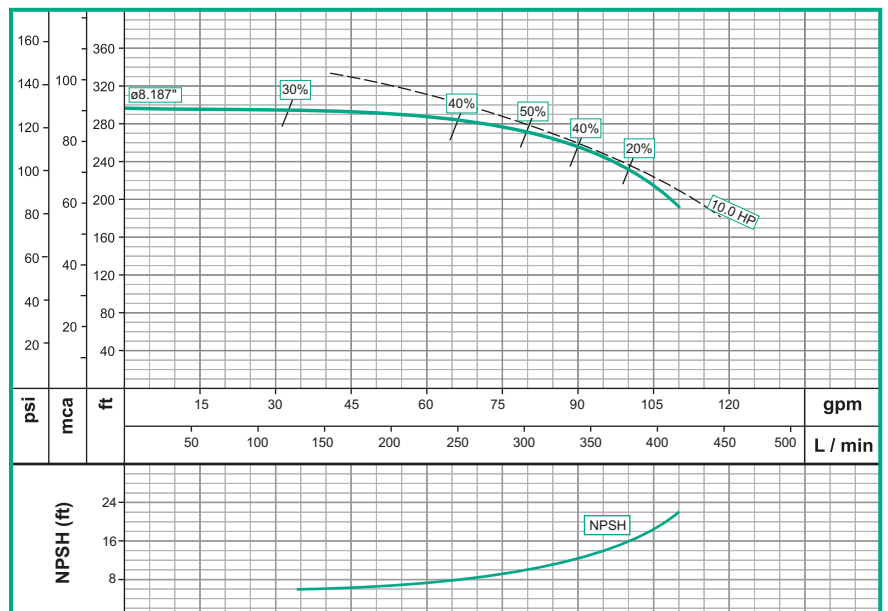


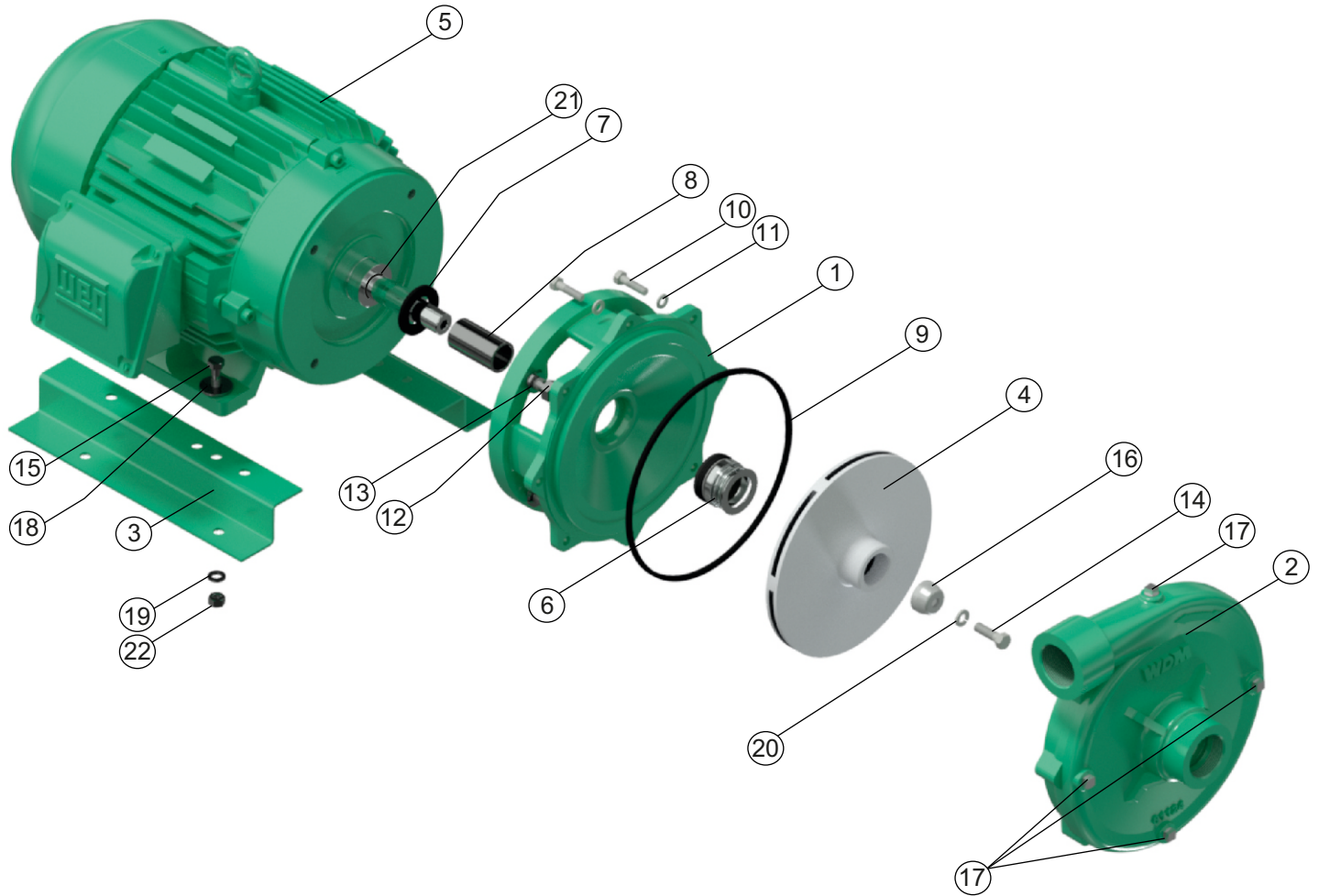
Materiales	
Cuerpo	Hierro fundido ASTM A-48, Clase 30
Impulsor	Hierro fundido ASTMA-48, Clase 30
Sello mecánico	Carbón/Cerámica/Buna-N
Acople intermedio	Hierro fundido ASTM A-48, Clase 30
Empaques	Buna Nitrilo

Características de la bomba	
Tipo de bomba	Centrífuga
Tipo de acoplamiento	Monobloque
Succión	1-1/2" NPT
Descarga	1-1/2" NPT
Tipo de impulsor	Cerrado <small>Balanceado dinámicamente según ISO G6,3</small>
Cantidad de impulsores	1
Tipo de sello	Sello mecánico 1-1/4" TIPO 21
Temperatura Max. Líquido	158° F (70 ° C) Continua

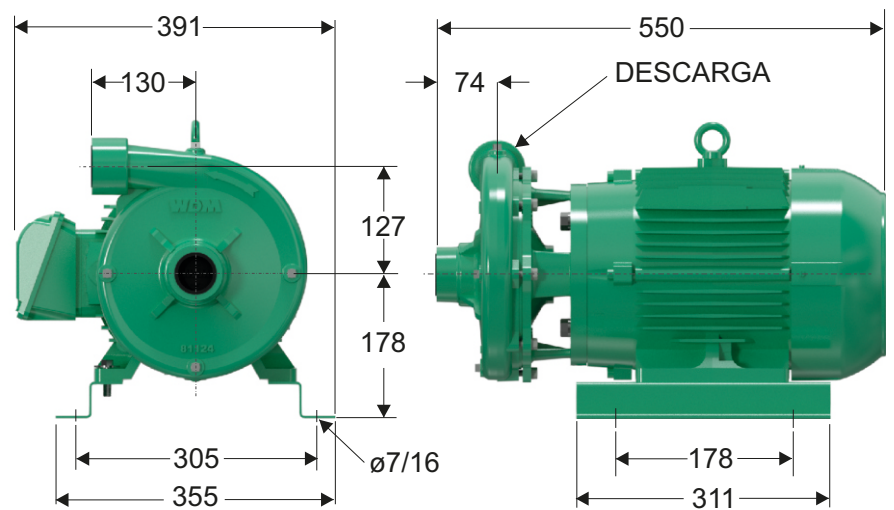
Características del Motor	
Tipo	Eléctrico
Potencia	10Hp
Diseño	NEMA JM
Velocidad	3.600 RPM (nominal)
Aislamiento	Clase F
Voltaje	220/440
Factor de servicio	1,15
Frecuencia	60Hz
Fases	3

Aplicaciones
• Aprovechamiento de aguas limpias
• Recirculación de agua en torres de enfriamiento
• Refrigeración de maquinaria/Circuitos de recirculación
• Sistemas de Presión
• Equipos contraincendio
• Plantas de tratamiento
• Riego por goteo
• Llenado de tanque bajo y tanque alto





N°	DESCRIPCION	REF	CANTIDAD
1	ACOPLE EN HIERRO	98003	1
2	CUERPO EN HIERRO	31429	1
3	BASE EN LAMINA	30176	2
4	IMPULSOR ø8.187"	36800	1
5	MOTOR 10,0HP TRIFASICO	25000013981	1
6	SELLO MECANICO 1-1/4"	00050	1
7	ARANDELA DE CAUCHO	05163	1
8	CAMISA INOXIDABLE	23764	1
9	ANILLO CUADRADO	21297	1
10	TORNILLO 5/16" x 1-1/4" NC	02220	8
11	ARANDELA DE PRESION 5/16"	02602	8
12	TORNILLO 1/2" x 1-1/4"NC	02224	4
13	ARANDELA DE PRESION 1/2"	02608	4
14	TORNILLO 3/8" x 1-1/4" INOXIDABLE	02215	1
15	TORNILLO 3/8" x 1-1/4"NC	02236	4
16	ARANDELA DE AJUSTE INOX	23859	1
17	TAPON DE 1/4" NPT	03201	4
18	ARANDELA PLANA DE 3/8"	02553	4
19	ARANDELA DE PRESION 3/8"	02604	4
20	ARANDELA DE PRESION 3/8"INOX	02616	1
21	ANILLO "O" 2-020	17433	1
22	TUERCA DE 3/8"	02502	4



DIMENSIONES EN MILIMETROS