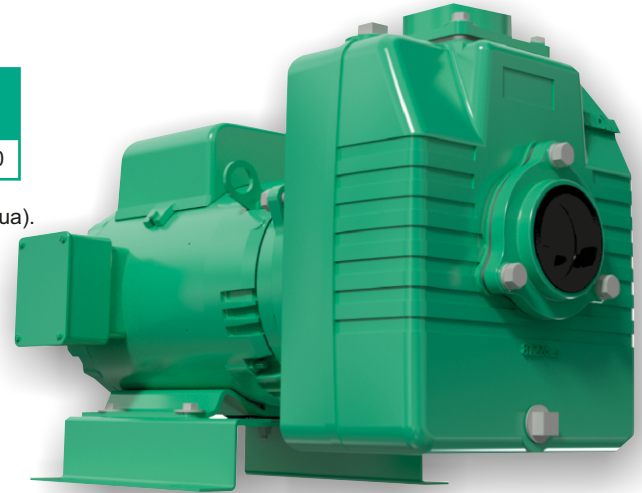


Modelo	Ref.	Potencia (HP)	Voltaje	H max. (mca) *	Q max. (GPM) **	Succión	Descarga	Peso (kg)
AE 3 75-1	1D0429	7.5	220	40	290	3"	3"	105.0

* La altura (H) máxima se logra con la válvula totalmente cerrada. (mca= metros columna de agua).

** El caudal (Q) máximo se logra con la válvula totalmente abierta. (gpm= galones por minuto).

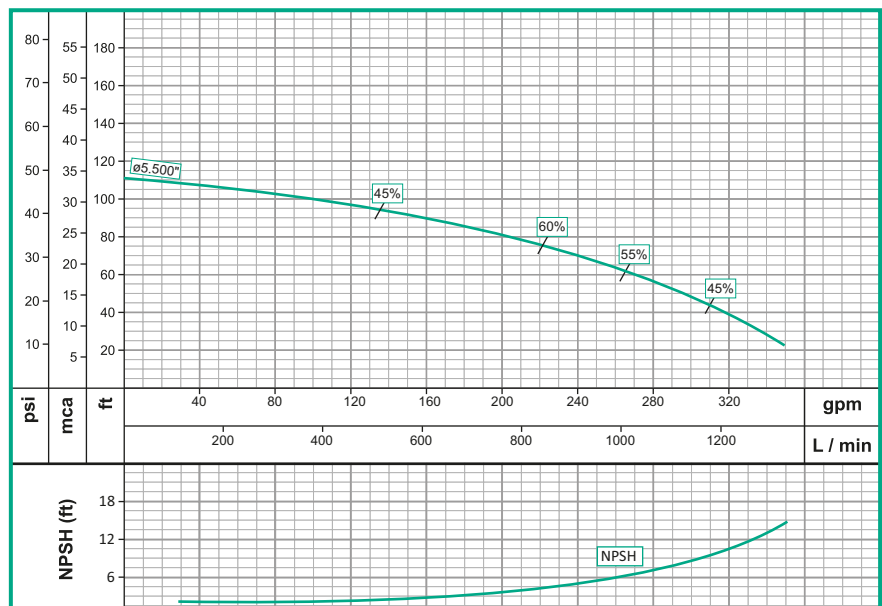


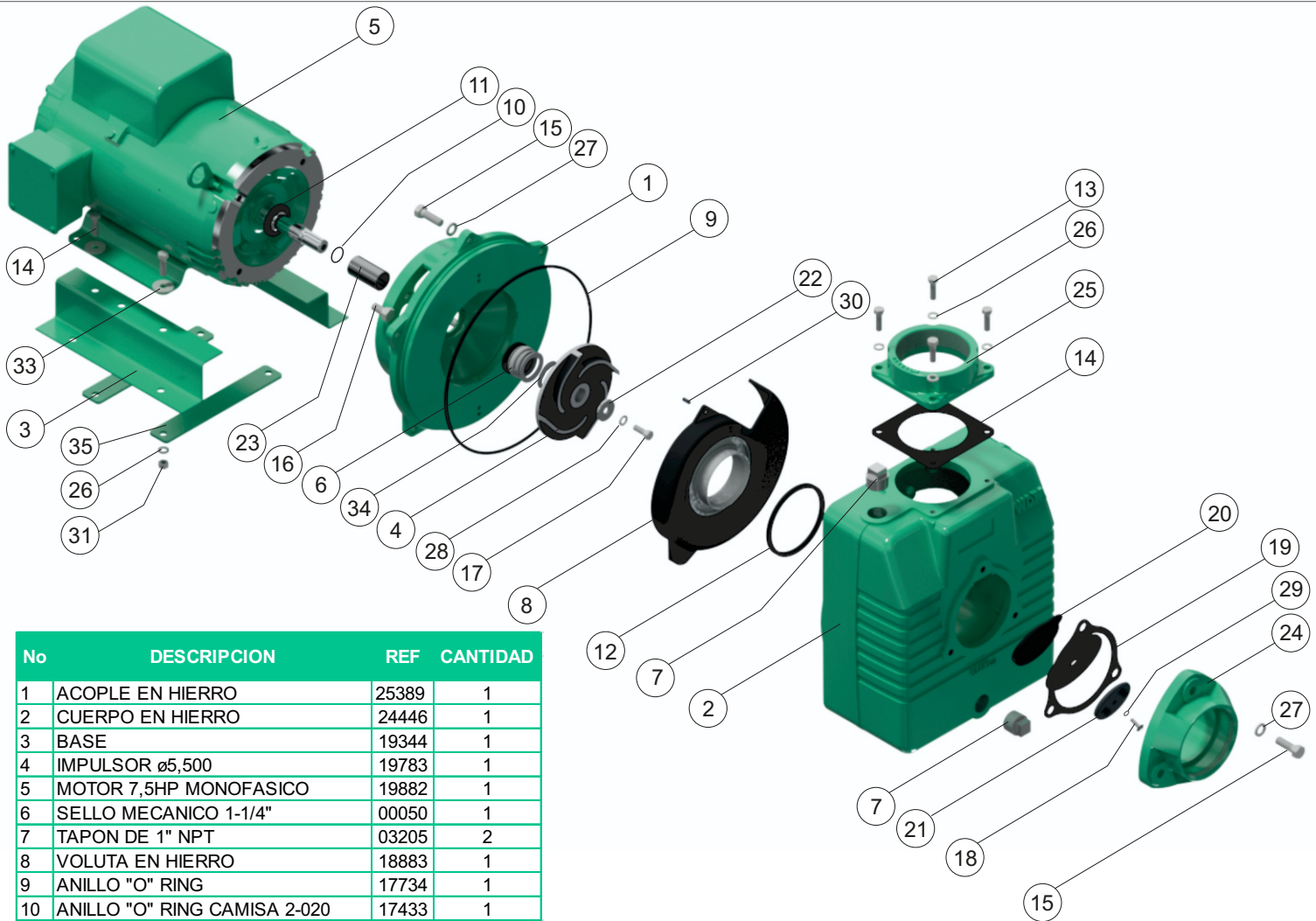
Materiales	
Cuerpo	Hierro fundido ASTM A-48, Clase 30
Impulsor	Hierro fundido ASTM A-48, Clase 30
Sello mecánico	Carbón /Cerámica/Buna-N
Acople intermedio	Hierro fundido ASTM A-48, Clase 30
Voluta	Hierro fundido ASTM A-48, Clase 30
Empaques	Buna Nitrilo

Características de la bomba	
Tipo de bomba	Centrífuga
Tipo de acoplamiento	Monobloque
Succión	3" NPT
Descarga	3" NPT
Tipo de impulsor	Semiabierto <small>Balanceado dinámicamente según ISO G6.3</small>
Sólidos en suspensión	ø1/2(12mm) max.
Cantidad de impulsores	1
Tipo de sello	Sello mecánico 1-1/4" TIPO 21
Temperatura Max. Líquido	158° F (70 ° C) Continua

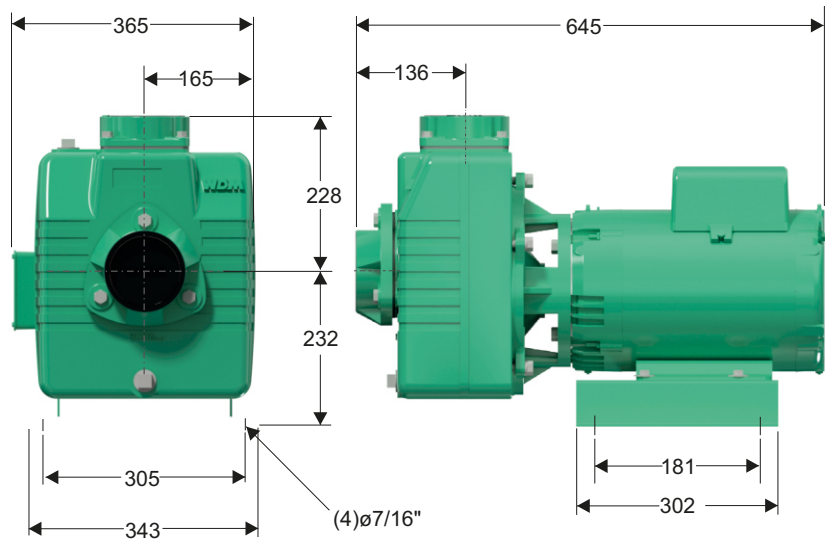
Características del Motor	
Tipo	Eléctrico
Potencia	7.5HP
Diseño	NEMA JM
Velocidad	3.600 RPM (nominal)
Aislamiento	Clase B
Voltaje	220
Factor de servicio	1,15
Frecuencia	60Hz
Fases	1

Aplicaciones	
•	Aprovisionamiento de aguas limpias
•	Bombeo de agua con sólidos en suspensión (1/2max.)
•	Desagüe de zonas inundadas
•	Riego por inundación.
•	Llenado y vaciado de carro tanques
•	Desagüe de cajas telefónicas y eléctricas
•	Minería
•	Acueductos municipales





No	DESCRIPCION	REF	CANTIDAD
1	ACOPLE EN HIERRO	25389	1
2	CUERPO EN HIERRO	24446	1
3	BASE	19344	1
4	IMPULSOR ø5,500	19783	1
5	MOTOR 7,5HP MONOFASICO	19882	1
6	SELLO MECANICO 1-1/4"	00050	1
7	TAPON DE 1" NPT	03205	2
8	VOLUTA EN HIERRO	18883	1
9	ANILLO "O" RING	17734	1
10	ANILLO "O" RING CAMISA 2-020	17433	1
11	ARANDELA EN CAUCHO	05163	1
12	EMPAQUE VOLUTA	18388	1
13	TORNILLO 3/8"x1-1/4	02222	4
14	TORNILLO 3/8"x1-1/2	02236	4
15	TORNILLO 1/2"x1-1/2"	02266	8
16	TORNILLO 1/2"x1-1/4"	02224	4
17	TORNILLO 3/8"x1 INOXIDABLE	02218	1
18	TORNILLO 1/4"x3/4" CZA. REDONDA	02847	1
19	EMPAQUE VALVULA CHEQUE	18010	1
20	PESA GRANDE	01587	1
21	PESA PEQUEÑA	01588	1
22	ARANDELA RETENCION	26817	1
23	CAMISA MOTOR	23864	1
24	TOMA DE SUCCION 3"	18884	1
25	TOMA DE DESCARGA 3"	18886	1
26	ARANDELA DE PRESION 3/8"	02604	8
27	ARANDELA DE PRESION 1/2"	02608	8
28	ARANDELA DE PRESION 3/8" INOX	02616	1
29	ARANDELA DE PRESION 1/4"	02601	1
30	PIN PARA VOLUTA	17715	2
31	TUERCA 3/8" NC	02502	4
32	EMPAQUE DESCARGA 3"	00962	1
33	ARANDELA 3/8"	02553	4
34	ARANDELA ESP, 1x1,5x0,030" INOX	01348	1
35	PLATINA PARA BASE	19418	2



Dimensiones en milímetros