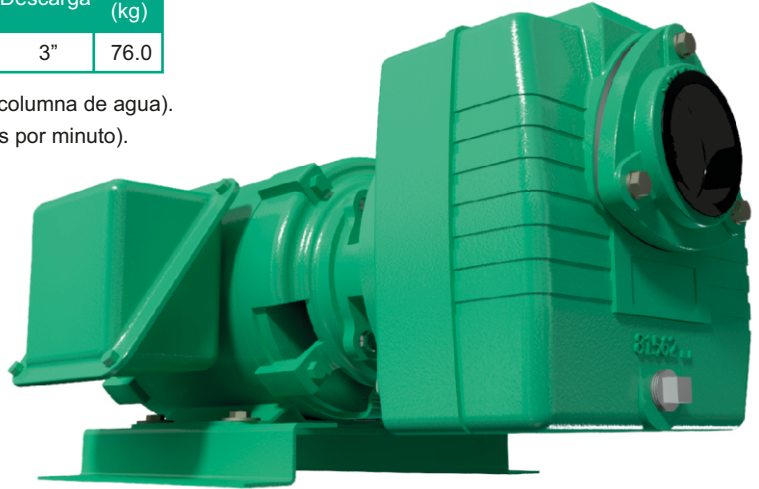


| Modelo       | Ref.   | Potencia (HP) | Voltaje | H max. (mca) * | Q max. (GPM) ** | Succión | Descarga | Peso (kg) |
|--------------|--------|---------------|---------|----------------|-----------------|---------|----------|-----------|
| AE 3 50-1 CE | 1D0196 | 5.0           | 220     | 32             | 270             | 3"      | 3"       | 76.0      |

\* La altura (H) máxima se logra con la válvula totalmente cerrada. (mca= metros columna de agua).

\*\* El caudal (Q) máximo se logra con la válvula totalmente abierta. (gpm= galones por minuto).

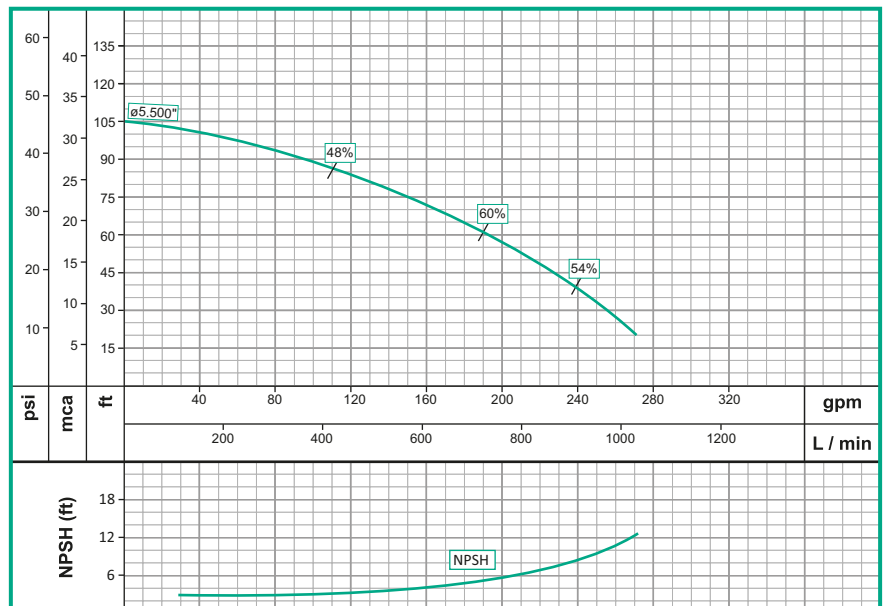


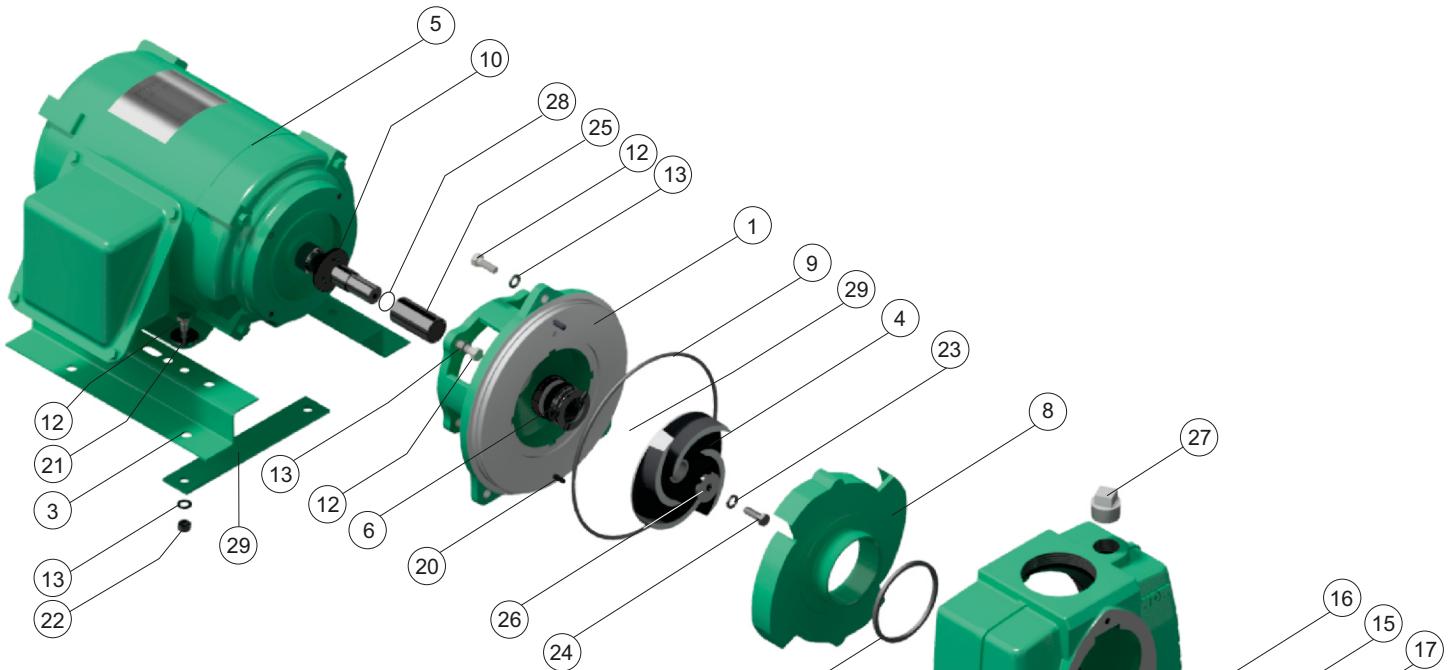
| Materiales        |                                    |
|-------------------|------------------------------------|
| Cuerpo            | Hierro fundido ASTM A-48, Clase 30 |
| Impulsor          | Hierro fundido ASTM A-48, Clase 30 |
| Sello mecánico    | Carbón /Cerámica/Buna-N            |
| Acople intermedio | Hierro fundido ASTM A-48, Clase 30 |
| Voluta            | Hierro fundido ASTM A-48, Clase 30 |
| Empaques          | Buna Nitrilo                       |

| Características de la bomba |  |
|-----------------------------|--|
| Tipo de bomba               | Centrífuga   |
| Tipo de acoplamiento        | Monobloque   |
| Succión                     | 3" NPT   |
| Descarga                    | 3" NPT   |
| Tipo de impulsor            | Semiabierto <small>Balanceado dinámicamente según ISO G6,3</small> |
| Cantidad de impulsores      | 1  |
| Tipo de sello               | Sello mecánico 1-1/4" TIPO 21                                      |
| Temperatura Max. Líquido    | 158° F (70 ° C) Continua   |

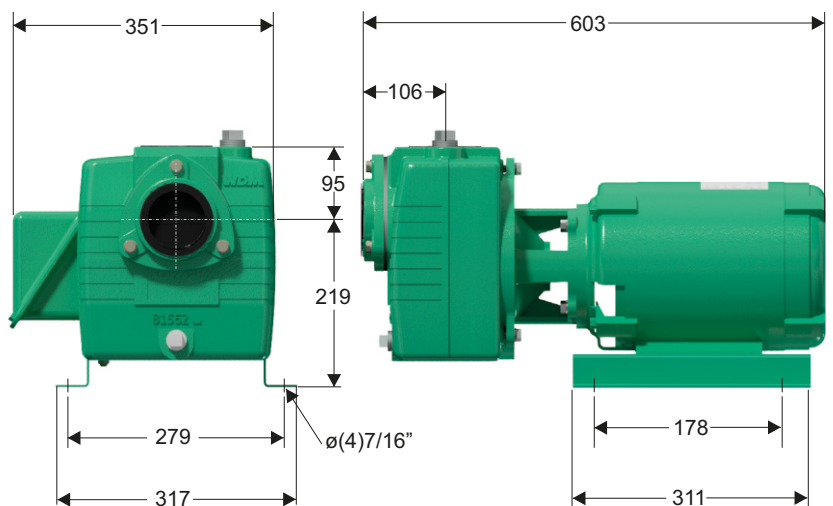
| Características del Motor |                     |
|---------------------------|---------------------|
| Tipo                      | Eléctrico           |
| Potencia                  | 5.0HP               |
| Diseño                    | NEMA JM             |
| Velocidad                 | 3.500 RPM (nominal) |
| Aislamiento               | Clase F             |
| Voltaje                   | 220                 |
| Factor de servicio        | 1,15                |
| Frecuencia                | 60Hz                |
| Fases                     | 1                   |

| Aplicaciones                                |
|---|
| • Aprovechamiento de aguas limpias          |
| • Bombeo de agua con sólidos en suspensión  |
| • Desagüe de zonas inundadas                |
| • Riego por inundación.                     |
| • Llenado y vaciado de carotanques          |
| • Desagüe de cajas telefonicas y eléctricas |
| • Minería                                   |





| No | DESCRIPCION                 | REF   | CANT. |
|----|-----------------------------|-------|-------|
| 1  | ACOPLE EN HIERRO            | 25393 | 1     |
| 2  | CUERPO EN HIERRO            | 18089 | 1     |
| 3  | BASE EN LAMINA              | 30176 | 2     |
| 4  | IMPULSOR ø5,500"            | 19781 | 1     |
| 5  | MOTOR 5,0 HP MONOFASICO     | 25299 | 1     |
| 6  | SELLO MECÁNICO 1-1/4"       | 00050 | 1     |
| 7  | TAPÓN 3/4 NPT               | 03204 | 1     |
| 8  | VOLUTA EN HIERRO            | 18207 | 1     |
| 9  | ANILLO "O"                  | 17710 | 1     |
| 10 | ARANDELA DE CAUCHO          | 05163 | 1     |
| 11 | EMPAQUE DE VOLUTA           | 36745 | 1     |
| 12 | TORNILLO 3/8"x1"NC          | 02037 | 11    |
| 13 | ARANDELA DE PRESION 3/8"    | 02604 | 14    |
| 14 | TORNILLO 1/4x3/4NC C.GZO    | 02847 | 1     |
| 15 | EMPAQUE VALVULA CHEQUE      | 36743 | 1     |
| 16 | PESA GRANDE                 | 01587 | 1     |
| 17 | PESA PEQUEÑA                | 01588 | 1     |
| 18 | TOMA DE SUCCION 3"          | 18881 | 1     |
| 19 | TORNILLO 3/8"x 1-1/4" NC    | 02222 | 3     |
| 20 | PIN PARA VOLUTA             | 17715 | 2     |
| 21 | ARANDELA DE 3/8"            | 02553 | 4     |
| 22 | TUERCA DE 3/8" NC           | 02502 | 4     |
| 23 | ARANDELA PRESION 3/8" INOX, | 02616 | 1     |
| 24 | TORNILLO 3/8"x 1" NC INOX,  | 02218 | 1     |
| 25 | CAMISA EN ACERO INOX        | 23864 | 1     |
| 26 | ARANDELA DE RETENCION       | 26814 | 1     |
| 27 | TAPÓN 1" NPT                | 03205 | 1     |
| 28 | ANILLO "O" 2-020            | 17433 | 1     |
| 29 | PLATINA PARA BASE           | 19350 | 2     |



Dimensiones en milímetros