

| Modelo | Ref. | Potencia (HP) | H max. (mca) * | Q max. (GPM) ** | Succión | Descarga | Peso |
|-------------|--------|---------------|----------------|-----------------|---------|----------|--------|
| AU 3 | 1D0021 | VARIAS | 34 | 350 | 3" | 3" | 64.0Kg |

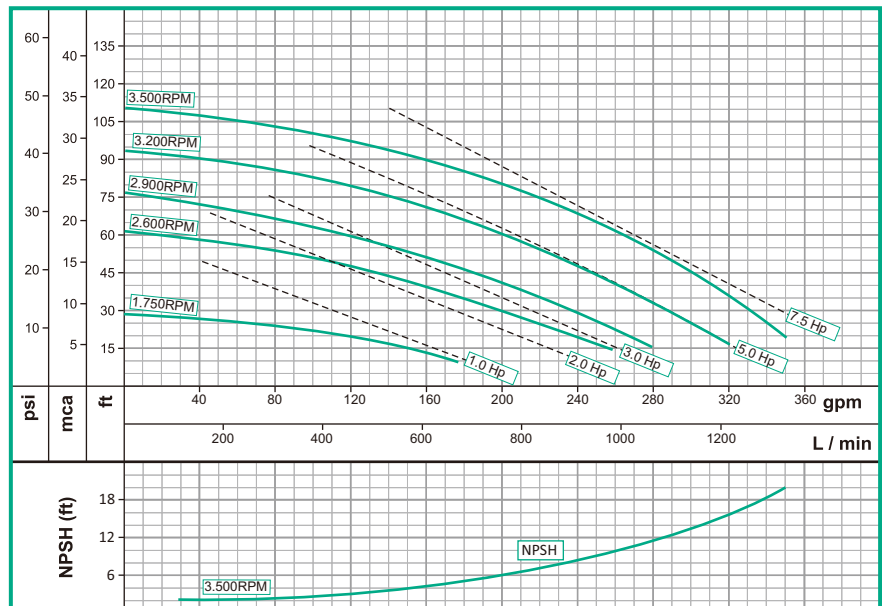
* La altura (H) máxima se logra con la válvula totalmente cerrada. (mca= metros columna de agua).

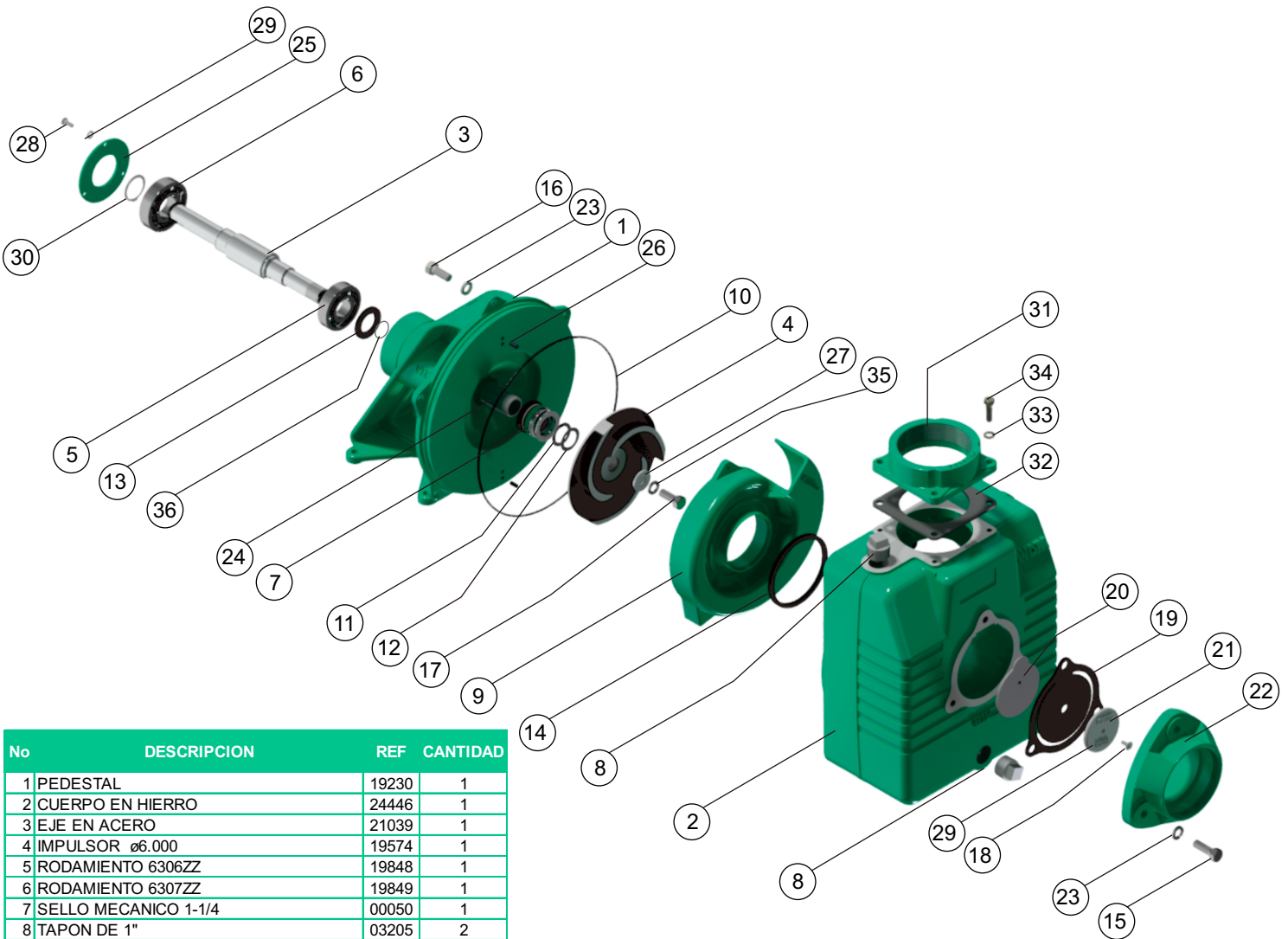
** El caudal (Q) máximo se logra con la válvula totalmente abierta. (gpm= galones por minuto)

| Materiales | |
|-------------------|------------------------------------|
| Cuerpo | Hierro fundido ASTM A-48, Clase 30 |
| Impulsor | Hierro fundido ASTM A-48, Clase 30 |
| Sello mecánico | Carbón / Cerámica / Buna-N |
| Acople intermedio | Hierro fundido ASTM A-48, Clase 30 |
| Empaques | Buna Nitrilo |
| Del eje | Acero de alta resistencia |
| Soporte Pedestal | Hierro fundido ASTM A-48, Clase 30 |

| Características de la bomba | |
|-----------------------------|--|
| Tipo de bomba | Centrífuga |
| Tipo de acoplamiento | Eje libre (acople Universal) |
| Succión | 3" NPT |
| Descarga | 3" NPT |
| Tipo de impulsor | Semiabierto <small>Balanceado dinámicamente según ISO G6.3</small> |
| Sólidos en suspensión | ø5/8"(15mm) max. |
| Cantidad de impulsores | 1 |
| Tipo de sello | Sello mecánico 1-1/4" TIPO 21 |
| Temperatura Max. Líquido | 158° F (70 ° C) Continua |

| Aplicaciones | |
|--------------|--|
| • | Aprovisionamiento de aguas limpias |
| • | Bombeo de agua con sólidos en suspensión ø11/16" |
| • | Desagüe de zonas inundadas |
| • | Riego por inundación. |
| • | Llenado y vaciado de carro tanques |
| • | Desagüe de cajas telefónicas y eléctricas |
| • | Minería |
| • | Acueductos municipales |





| No | DESCRIPCION | REF | CANTIDAD |
|----|------------------------------------|-------|----------|
| 1 | PEDESTAL | 19230 | 1 |
| 2 | CUERPO EN HIERRO | 24446 | 1 |
| 3 | EJE EN ACERO | 21039 | 1 |
| 4 | IMPULSOR ø6.000 | 19574 | 1 |
| 5 | RODAMIENTO 6306ZZ | 19848 | 1 |
| 6 | RODAMIENTO 6307ZZ | 19849 | 1 |
| 7 | SELLO MECANICO 1-1/4 | 00050 | 1 |
| 8 | TAPON DE 1" | 03205 | 2 |
| 9 | VOLUTA EN HIERRO | 18883 | 1 |
| 10 | ANILLO "O" RING | 17734 | 1 |
| 11 | ARANDELA DE 1"x1,5"x.030" INOX | 01348 | 1 |
| 12 | ARANDELA DE 1"x1,5"x.015" INOX | 01349 | 1 |
| 13 | ARANDELA DE CAUCHO | 05163 | 1 |
| 14 | EMPAQUE VOLUTA | 18388 | 1 |
| 15 | TORNILLO 1/2" x 1-1/2" NC | 02266 | 3 |
| 16 | TORNILLO 1/2" x 1-1/4" NC | 02224 | 5 |
| 17 | TORNILLO 1/2" x 1" NF INOXIDABLE | 02249 | 1 |
| 18 | TORNILLO 1/4" x 3/4" NC INOX | 02847 | 1 |
| 19 | EMPAQUE VALV. CHEQUE | 18010 | 1 |
| 20 | PESA GRANDE | 01587 | 1 |
| 21 | PESA PEQUEÑA | 01588 | 1 |
| 22 | TOMA SUCCION 3" | 18884 | 1 |
| 23 | ARANDELA PRESION DE 1/2" | 02608 | 8 |
| 24 | CAMISA EN ACERO INOXIDABLE | 23851 | 1 |
| 25 | TAPA RODAMIENTO | 19844 | 1 |
| 26 | PIN PARA VOLUTA | 17715 | 2 |
| 27 | ARANDELA DE 1/2" | 02554 | 1 |
| 28 | TORNILLO 1/4" x 5/8" NC | 18443 | 3 |
| 29 | ARANDELA PRESION DE 1/4" | 02601 | 4 |
| 30 | ANILLO SEEGER REF. A-36 | 19861 | 1 |
| 31 | TOMA DE DESCARGA 3" | 18886 | 1 |
| 32 | EMPAQUE TOMA DE DESCARGA | 00962 | 1 |
| 33 | ARANDELA PRESION DE 3/8" | 02604 | 4 |
| 34 | TORNILLO 3/8" x 1-1/4" NC | 02222 | 4 |
| 35 | ARANDELA PRESION DE 1/2 INOXIDABLE | 02609 | 1 |
| 36 | ANILLO "O" RING 2-020 | 17433 | 1 |

