

50Hz

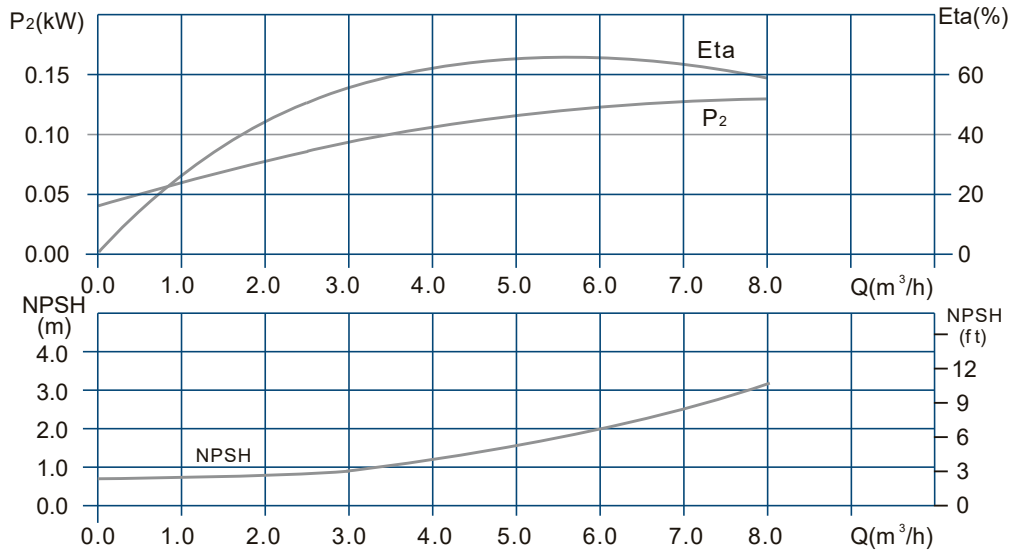
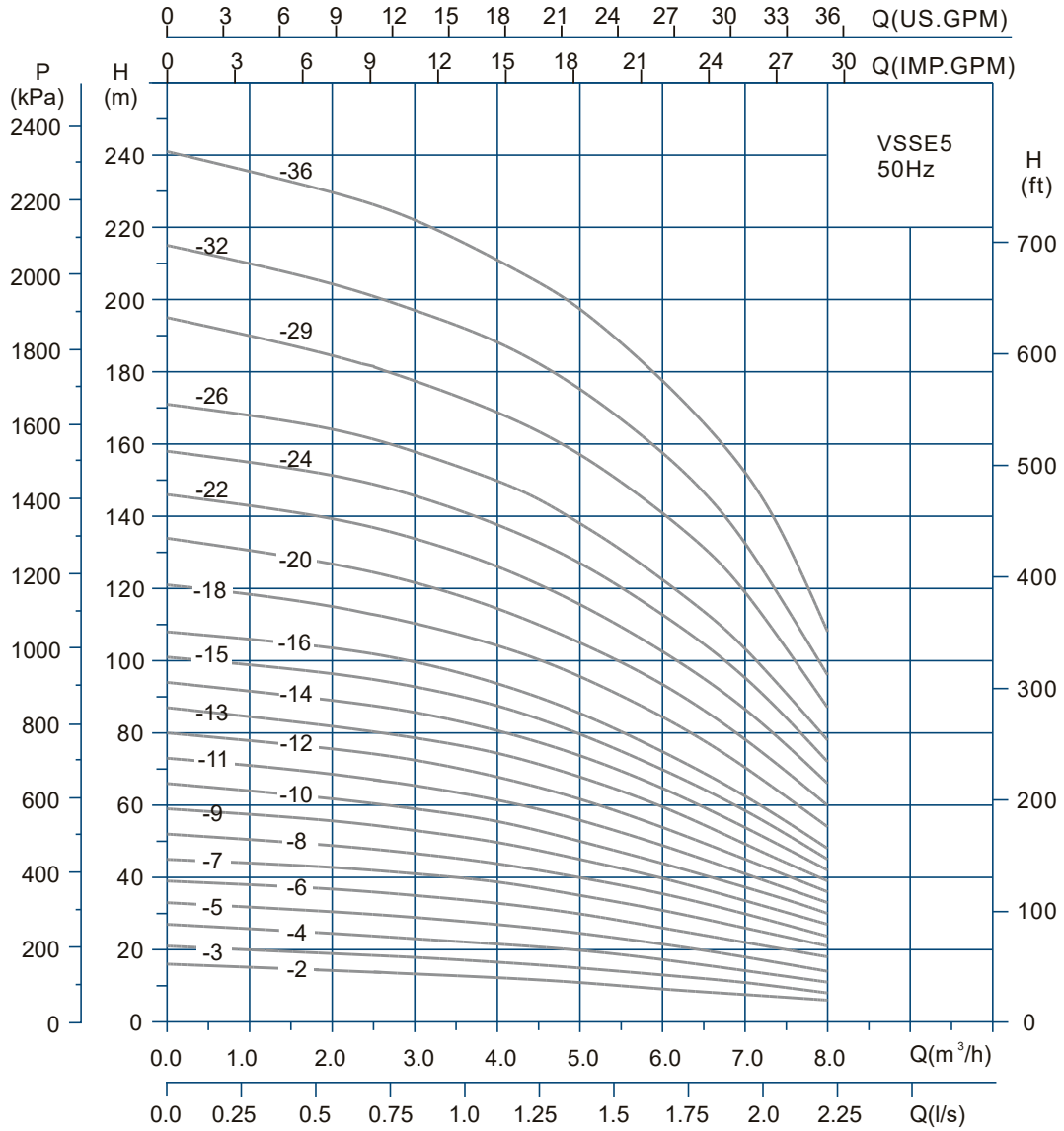
Multietapas Vertical
en Acero Inoxidable

 **VSSE5**

Argentina 

www.wdmpumps.com

VSSE5 - 50Hz

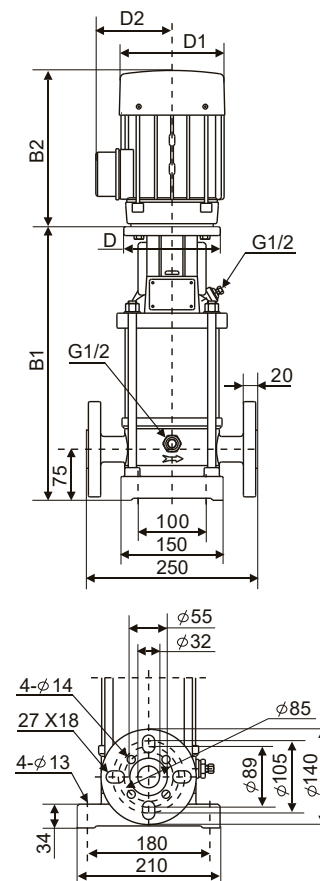


VSSE5 - 50Hz



Ref.	Modelo	Potencia P2(kW)	Q (m³/h)	2.0	3.0	4.0	4.5	5.0	5.5	6.0	6.5	7.0	7.5
1G0275	VSSE5-2	0,37	H (m)	14	13	12	11,5	11	10	9	8	7,5	6,5
1G0276	VSSE5-3	0,55	H (m)	19	18	16,5	15,5	15	14	13	12	11	9
1G0277	VSSE5-4	0,55	H (m)	24,5	23	22,5	21	20	18,5	17	15,5	14	12,5
1G0278	VSSE5-5	0,75	H (m)	30,5	29	27	26	24,5	23	21,5	20	17,5	16
1G0279	VSSE5-6	1,1	H (m)	37	35	33	31,5	30	28	26	24	22	20
1G0280	VSSE5-7	1,1	H (m)	43	41	39	37	35	33	31	28	26	24
1G0281	VSSE5-8	1,1	H (m)	49	47	44	42	40	38	36	32	30	27
1G0282	VSSE5-9	1,5	H (m)	56	53	50	47,5	45	42,5	40	37	33,5	30,5
1G0283	VSSE5-10	1,5	H (m)	62	59	55	53	50	47	44	41	37	34
1G0284	VSSE5-11	2,2	H (m)	68,5	65,5	61,5	59	56	52	49	45	41	37
1G0285	VSSE5-12	2,2	H (m)	75	72,5	68	65	62	58	54	49	45	40,5
1G0286	VSSE5-13	2,2	H (m)	81,5	79	74	71	68	64	59,5	54	49	44
1G0287	VSSE5-14	2,2	H (m)	89	85	81	77	74	69	65	59	54	48
1G0288	VSSE5-15	2,2	H (m)	96	93	88	84	80	75	70	64	59	52
1G0289	VSSE5-16	2,2	H (m)	103	100	94	90	85	80	75	69	63	56
1G0290	VSSE5-18	3	H (m)	115	110	104	100	96	90	85	78	71	63
1G0291	VSSE5-20	3	H (m)	129	122	115	109	105	99	94	86	78	70
1G0292	VSSE5-22	4	H (m)	139	134	126	121	116	110	103	95	87	77
1G0293	VSSE5-24	4	H (m)	152	146	138	133	127	120	113	105	96	84
1G0294	VSSE5-26	4	H (m)	164	158	150	144	138	131	122	114	104	91
1G0295	VSSE5-29	4	H (m)	185	177	168	164	157	150	141	132	119	103
1G0296	VSSE5-32	5,5	H (m)	205	197	189	183	176	166	158	147	134	114
1G0297	VSSE5-36	5,5	H (m)	230	222	212	205	198	188	177	166	154	133

Modelo	Tamaño (mm)						Peso (kg)
	B1	B2	B1+B2	D	D1	D2	
VSSE5-2	277	205	482	-	133	102	21
VSSE5-3	304	205	509	-	133	102	21
VSSE5-4	331	205	536	-	133	102	22
VSSE5-5	358	205	563	-	133	102	24
VSSE5-6	391	241	632	-	154	111	27
VSSE5-7	418	241	659	-	154	111	28
VSSE5-8	445	241	686	-	154	111	29
VSSE5-9	472	241/293	713/765	-	154	111	35
VSSE5-10	499	241/293	740/792	-	154	111	36
VSSE5-11	534	275/293	809/827	-	177	116	37
VSSE5-12	561	275/293	836/854	-	177	116	38
VSSE5-13	588	275/293	863/881	-	177	116	39
VSSE5-14	615	275/293	890/908	-	177	116	40
VSSE5-15	642	275/293	917/935	-	177	116	41
VSSE5-16	669	275/293	944/962	-	177	116	42
VSSE5-18	723	293	982	-	177	116	45
VSSE5-20	777	293	1052	-	177	116	46
VSSE5-22	851	305	1156	-	197	148	58
VSSE5-24	905	305	1210	-	197	148	59
VSSE5-26	959	305	1264	-	197	148	61
VSSE5-29	1040	305	1345	-	197	148	63
VSSE5-32	1146	390	1536	300	275	210	78
VSSE5-36	1254	390	1644	300	275	210	80



Seguínos



Argentina

Provincia de Buenos Aires

- Dirección: Le Corbusier 240 Pablo Nogués
- Teléfono: (+5411) 6091-2775
- e-mail: wdmargentina@wdmpumps.com

Chile

Santiago

- Address: Calle Nueva 1661E, Huechuraba, Santiago
- Teléfono: (+562) 223 28475
- email: wdmchile@wdmpumps.com

Colombia

Bogotá

- Dirección: Aut. Bogotá - Medellín km 7,5 costado occidental, Parque Industrial Celta, bodegas 86 y 93.
- E - mail:
info@wdmpumps.com
distribucion@wdmpumps.com
construccion@wdmpumps.com
industria@wdmpumps.com
- PBX: (+1) 7439090

México

Monterrey

- Dirección: Sigma No. 9224.
Int. B. Mitras García Nuevo León 66000
- Teléfono: 528181585500
- e-mail: wdmexico@wdmpumps.com

Panamá

Ciudad de Panamá

- Dirección: Calle W con calle 15, Parque Lefevre
- Teléfono: (+507) 2211171
- e-mail: wdmpanama@wdmpumps.com



Guatemala

Ciudad de Guatemala

- Dirección: 2a. Ave 13-35 Zona 17
- Teléfono: (+502) 22551796 / (+502) 2255-5937
- e-mail: wdmguatemala@wdmpumps.com

Perú

Lima

- Dirección: Av. Mariscal Agustín Gamarra N° 580 - 592
Urb. El Pino (Espalda Clínica San Juan de Dios) - San Luis
- Teléfono: (+511) 5018304
- Cel.: 987 779 630 / 956 718 976 / 912 913 571
- e-mail: wdmperu@wdmpumps.com

Brasil

Duque de Caxias

- Address: Rodovia Washington Luiz 13721
- Teléfono: 26042486
- e-mail: wdmbrasil@wdmpumps.com