

**50Hz**

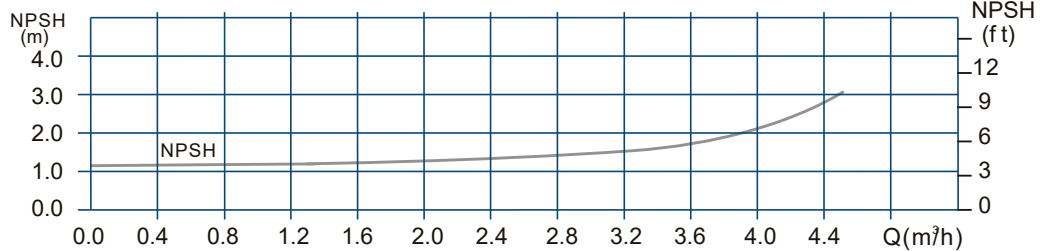
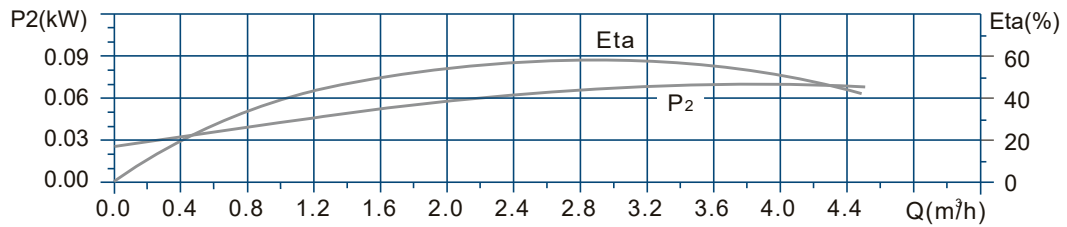
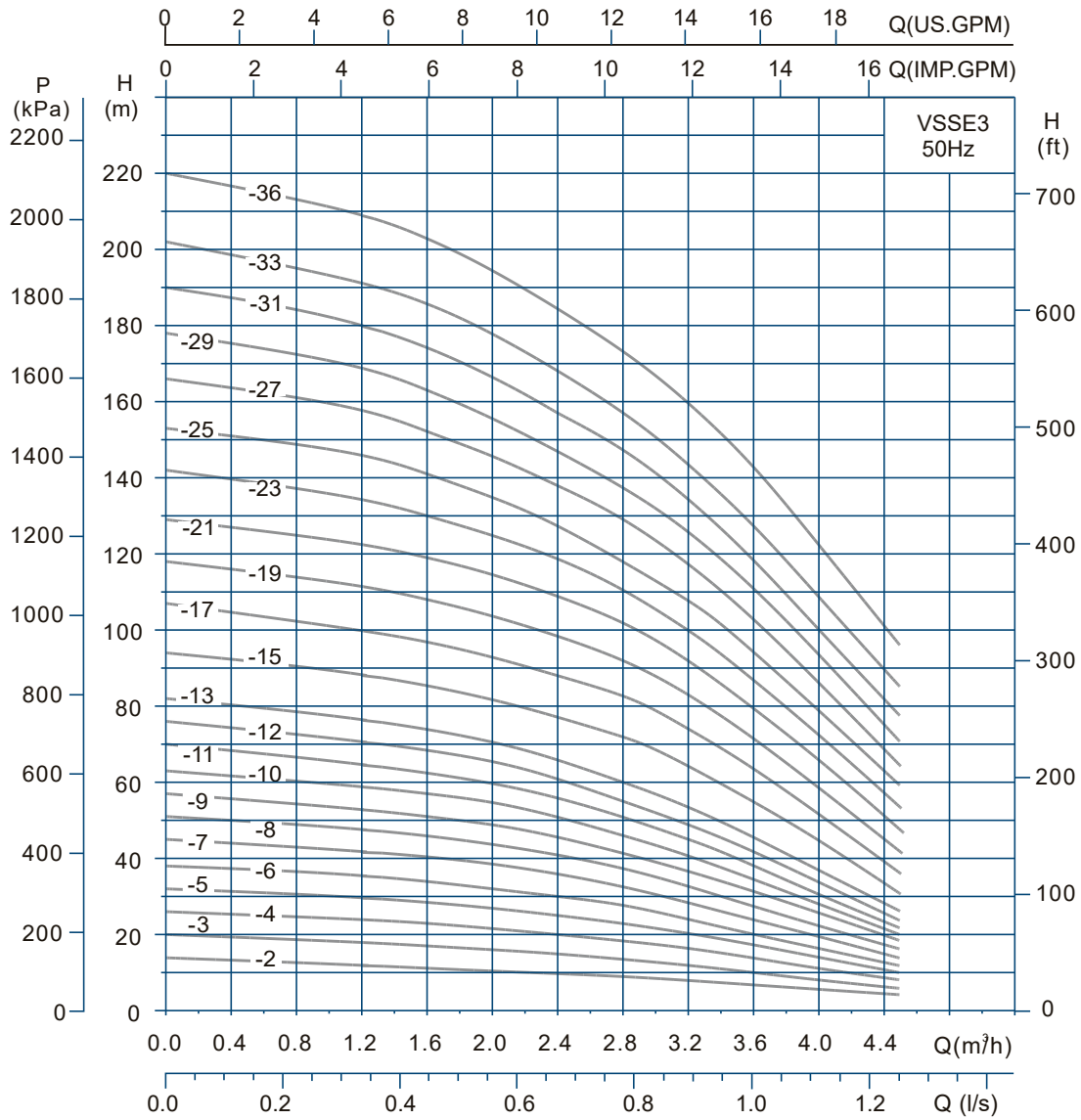
**Multietapas Vertical**  
en Acero Inoxidable

 **VSSE3**

**Argentina** 

[www.wdmpumps.com](http://www.wdmpumps.com)

# VSSE3 - 50Hz

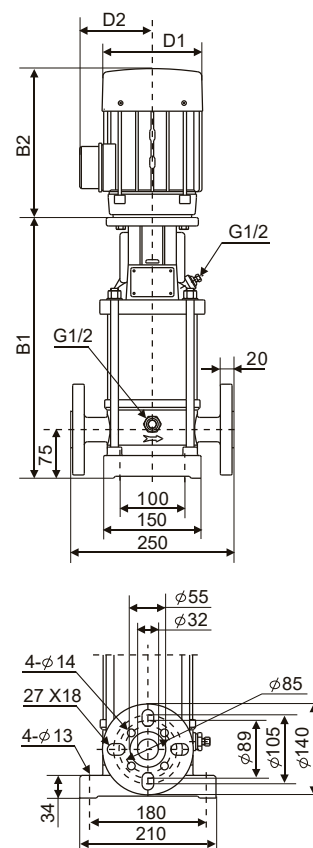


# VSSE3 - 50Hz



Ref.	Modelo	Potencia P2(kW)	Q (m³/h)	1.2	1.6	2.0	2.4	2.8	3.0	3.2	3.4	3.6	4.0
1G0239	VSSE3-2	0.37	H (m)	12	11.3	10.5	10	9	8.5	8	7.5	7	6
1G0240	VSSE3-3	0.37	H (m)	18	17	16	15	14	13	12	11	10	8
1G0241	VSSE3-4	0.37	H (m)	24	23	21.5	20	18.5	17.5	16.5	15	13.5	11
1G0242	VSSE3-5	0.37	H (m)	30	28.5	27	25	23	22	20.5	19	17.5	14
1G0243	VSSE3-6	0.55	H (m)	36	34	32	30	28	26	24	22	20	16.5
1G0244	VSSE3-7	0.55	H (m)	42	40.5	39	36	33	30.5	28.5	26	24	19.5
1G0245	VSSE3-8	0.75	H (m)	48	46	44	41	37	35	32.5	30	27	22.5
1G0246	VSSE3-9	0.75	H (m)	53	51	49	46	41.5	39	37	34	32	26
1G0247	VSSE3-10	0.75	H (m)	59	57	55	51	46	43	41	37	34	28
1G0248	VSSE3-11	1.1	H (m)	65	62.5	60	56	51	48	45	42	38	30.5
1G0249	VSSE3-12	1.1	H (m)	71	68	66	61	55	52	49	45.5	42	34
1G0250	VSSE3-13	1.1	H (m)	77	74	71	66	60	57	53	50	46	37
1G0251	VSSE3-15	1.1	H (m)	88	85	82	77	72	68.5	64	60	55	44
1G0252	VSSE3-17	1.5	H (m)	100	97	93	88	83	79	74	69	64	52
1G0253	VSSE3-19	1.5	H (m)	112	108	104	98	92	88	83	77	71	58
1G0254	VSSE3-21	2.2	H (m)	123	119	115	108	102	97	92	86	79	65
1G0255	VSSE3-23	2.2	H (m)	134	130	125	119	110	105	100	94	86	72
1G0256	VSSE3-25	2.2	H (m)	146	141	135	128	118	113	108	102	94	79
1G0257	VSSE3-27	2.2	H (m)	158	152	146	138	129	123	117	110	103	86
1G0258	VSSE3-29	2.2	H (m)	169	163	156	147	137	132	125	118	111	93
1G0259	VSSE3-31	3	H (m)	180	174	167	157	147	141	134	126	118	100
1G0260	VSSE3-33	3	H (m)	191	186	178	168	157	150	143	135	127	108
1G0261	VSSE3-36	3	H (m)	209	203	194	184	173	166	159	151	143	122

Modelo	Tamaño (mm)					Peso (kg)
	B1	B2	B1+B2	D1	D2	
VSSE3-2	259	205	464	133	102	20
VSSE3-3	277	205	482	133	102	20
VSSE3-4	295	205	500	133	102	21
VSSE3-5	313	205	518	133	102	21
VSSE3-6	331	205	536	133	102	22
VSSE3-7	349	205	554	133	102	22
VSSE3-8	367	205	572	133	102	23
VSSE3-9	385	205	590	133	102	24
VSSE3-10	403	205	608	133	102	25
VSSE3-11	427	241	668	154	111	27
VSSE3-12	445	241	686	154	111	27
VSSE3-13	463	241	704	154	111	28
VSSE3-15	499	241	740	154	111	29
VSSE3-17	535	241/293	776/828	154	111	34
VSSE3-19	571	241/293	812/864	154	111	35
VSSE3-21	615	275/293	890/908	177	116	38
VSSE3-23	651	275/293	926/944	177	116	39
VSSE3-25	687	275/293	962/980	177	116	40
VSSE3-27	723	275/293	998/1016	177	116	41
VSSE3-29	759	275/293	1034/1052	177	116	42
VSSE3-31	795	275/293	1070/1080	177	116	47
VSSE3-33	831	275/293	1106/1124	177	116	48
VSSE3-36	885	275/293	1160/1178	177	116	50



## Seguínos



### Argentina

#### Provincia de Buenos Aires

- Dirección: Le Corbusier 240 Pablo Nogués
- Teléfono: (+5411) 6091-2775
- e-mail: wdmargentina@wdmpumps.com

### Chile

#### Santiago

- Address: Calle Nueva 1661E, Huechuraba, Santiago
- Teléfono: (+562) 223 28475
- email: wdmchile@wdmpumps.com

### Colombia

#### Bogotá

- Dirección: Aut. Bogotá - Medellín km 7,5 costado occidental, Parque Industrial Celta, bodegas 86 y 93.
- E - mail:  
info@wdmpumps.com  
distribucion@wdmpumps.com  
construccion@wdmpumps.com  
industria@wdmpumps.com
- PBX: (+1) 7439090

### México

#### Monterrey

- Dirección: Sigma No. 9224.  
Int. B. Mitras García Nuevo León 66000
- Teléfono: 528181585500
- e-mail: wdmexico@wdmpumps.com

### Panamá

#### Ciudad de Panamá

- Dirección: Calle W con calle 15, Parque Lefevre
- Teléfono: (+507) 2211171
- e-mail: wdmpanama@wdmpumps.com



### Guatemala

#### Ciudad de Guatemala

- Dirección: 2a. Ave 13-35 Zona 17
- Teléfono: (+502) 22551796 / (+502) 2255-5937
- e-mail: wdmguatemala@wdmpumps.com

### Perú

#### Lima

- Dirección: Av. Mariscal Agustín Gamarra N° 580 - 592  
Urb. El Pino (Espalda Clínica San Juan de Dios) - San Luis
- Teléfono: (+511) 5018304
- Cel.: 987 779 630 / 956 718 976 / 912 913 571
- e-mail: wdmperu@wdmpumps.com

### Brasil

#### Duque de Caxias

- Address: Rodovia Washington Luiz 13721
- Teléfono: 26042486
- e-mail: wdmbrasil@wdmpumps.com