



50Hz

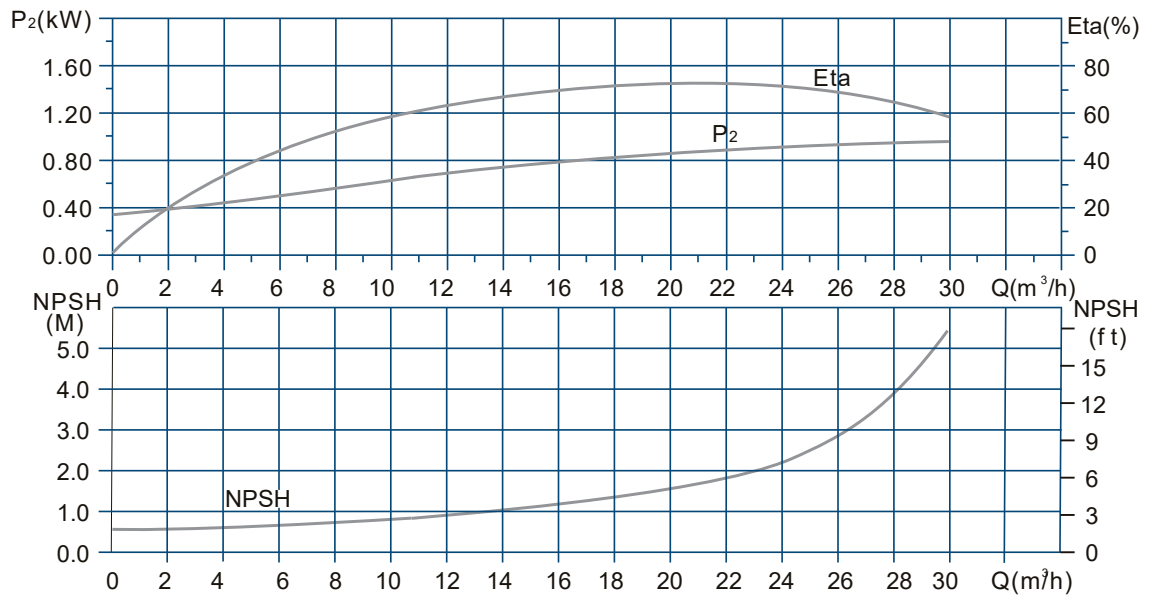
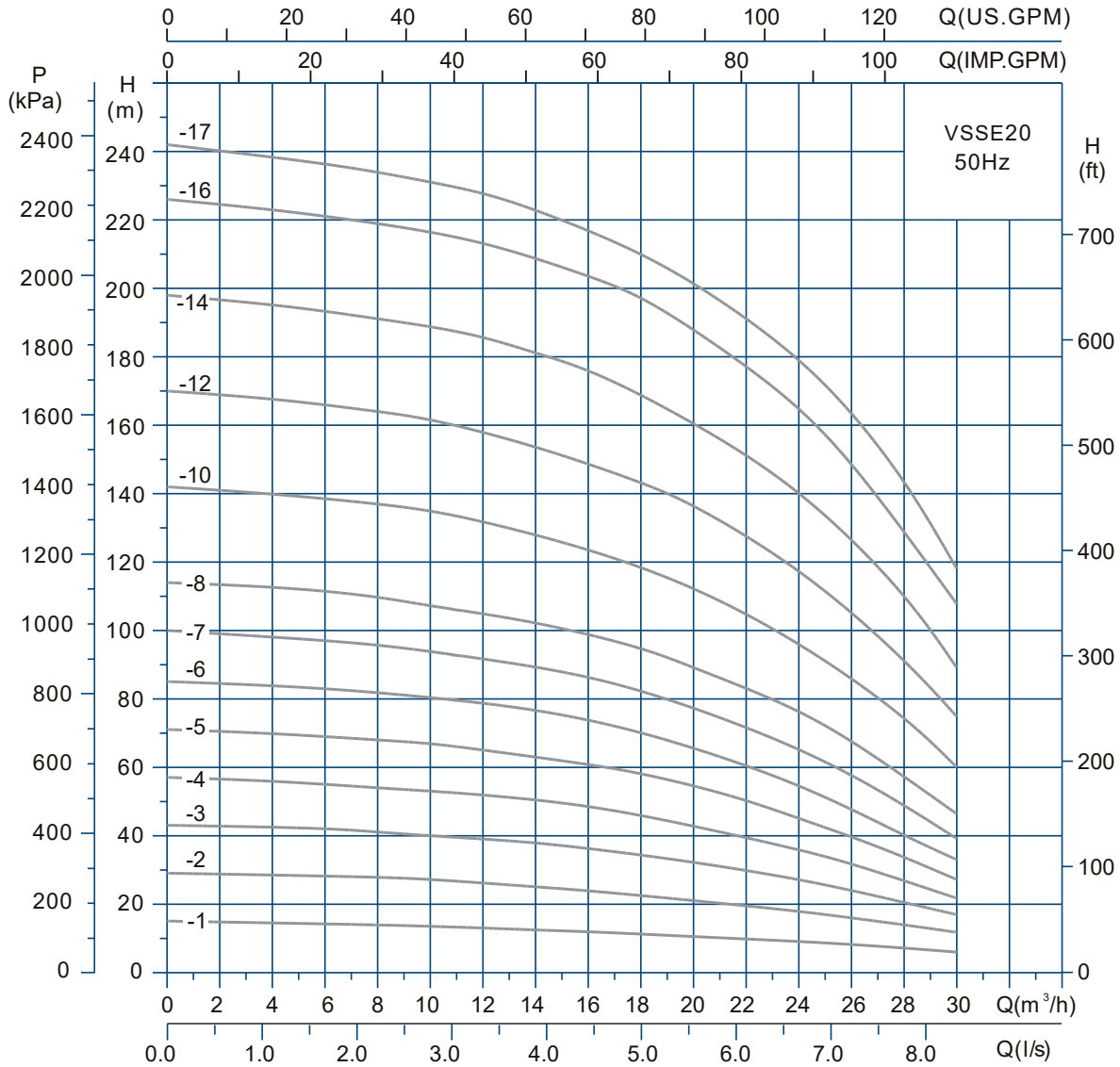
Multietapas Vertical
en Acero Inoxidable

 **VSSE20**

Argentina 

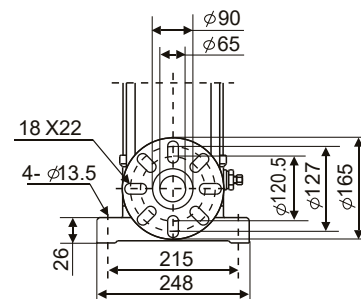
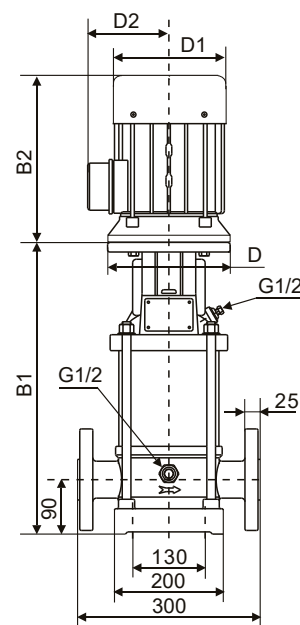
www.wdmpumps.com

VSSE20 - 50Hz



Ref.	Modelo	"Potencia P2(kW)"	Q (m ³ /h)	8	10	12	14	16	18	20	24	26	28
1G0328	VSSE20-1	1.1	H (m)	14	13,5	13	12,5	12	11,5	10,5	9	8	7
1G0329	VSSE20-2	2.2	H (m)	28	27	26	25	24	22,5	21	18	16	14
1G0330	VSSE20-3	4.0	H (m)	41	40	39	38	36	34	32	27	24	21
1G0331	VSSE20-4	5.5	H (m)	54	53	52	51	50	46	43	36	32	27
1G0332	VSSE20-5	5.5	H (m)	68	67	65	63	61	58	55	45	40	33
1G0333	VSSE20-6	7.5	H (m)	82	80	78	77	73	70	66	55	48	40
1G0334	VSSE20-7	7.5	H (m)	96	94	92	89	86	82	77	65	58	47
1G0335	VSSE20-8	11	H (m)	110	107	104	102	99	95	89	76	67	56
1G0336	VSSE20-10	11	H (m)	137	135	132	127	124	118	112	98	86	73
1G0337	VSSE20-12	15	H (m)	164	162	158	154	149	142	136	118	106	90
1G0338	VSSE20-14	15	H (m)	191	189	186	181	176	169	161	140	126	110
1G0339	VSSE20-16	18.5	H (m)	219	217	214	208	203	198	186	164	147	129
1G0340	VSSE20-17	18.5	H (m)	234	231	228	223	217	210	202	178	162	142

Modelo	Tamaño (mm)						Peso (kg)
	B1	B2	B1+B2	D	D1	D2	
VSSE20-1	350	241	591	-	154	111	40
VSSE20-2	403	275/293	678/696	-	177	116	45
VSSE20-3	468	305	773	300	197	148	55
VSSE20-4	534	305	839	300	197	148	80
VSSE20-5	579	390	969	300	275	210	83
VSSE20-6	624	390	1014	300	275	210	87
VSSE20-7	669	390	1059	300	275	210	90
VSSE20-8	734	505	1239	350	330	255	130
VSSE20-10	824	505	1329	350	330	255	136
VSSE20-12	914	505	1419	350	330	255	145
VSSE20-14	1004	505	1509	350	330	255	148
VSSE20-16	1094	560	1654	350	330	255	168
VSSE20-17	1139	560	1699	350	330	255	170



Seguínos



Argentina

Provincia de Buenos Aires

- Dirección: Le Corbusier 240 Pablo Nogués
- Teléfono: (+5411) 6091-2775
- e-mail: wdmargentina@wdmpumps.com

Chile

Santiago

- Address: Calle Nueva 1661E, Huechuraba, Santiago
- Teléfono: (+562) 223 28475
- email: wdmchile@wdmpumps.com

Colombia

Bogotá

- Dirección: Aut. Bogotá - Medellín km 7,5 costado occidental, Parque Industrial Celta, bodegas 86 y 93.
- E - mail:
info@wdmpumps.com
distribucion@wdmpumps.com
construccion@wdmpumps.com
industria@wdmpumps.com
- PBX: (+1) 7439090

México

Monterrey

- Dirección: Sigma No. 9224.
Int. B. Mitras García Nuevo León 66000
- Teléfono: 528181585500
- e-mail: wdmexico@wdmpumps.com

Panamá

Ciudad de Panamá

- Dirección: Calle W con calle 15, Parque Lefevre
- Teléfono: (+507) 2211171
- e-mail: wdmpanama@wdmpumps.com



Guatemala

Ciudad de Guatemala

- Dirección: 2a. Ave 13-35 Zona 17
- Teléfono: (+502) 22551796 / (+502) 2255-5937
- e-mail: wdmguatemala@wdmpumps.com

Perú

Lima

- Dirección: Av. Mariscal Agustín Gamarra N° 580 - 592
Urb. El Pino (Espalda Clínica San Juan de Dios) - San Luis
- Teléfono: (+511) 5018304
- Cel.: 987 779 630 / 956 718 976 / 912 913 571
- e-mail: wdmperu@wdmpumps.com

Brasil

Duque de Caxias

- Address: Rodovia Washington Luiz 13721
- Teléfono: 26042486
- e-mail: wdmbrasil@wdmpumps.com