

50Hz

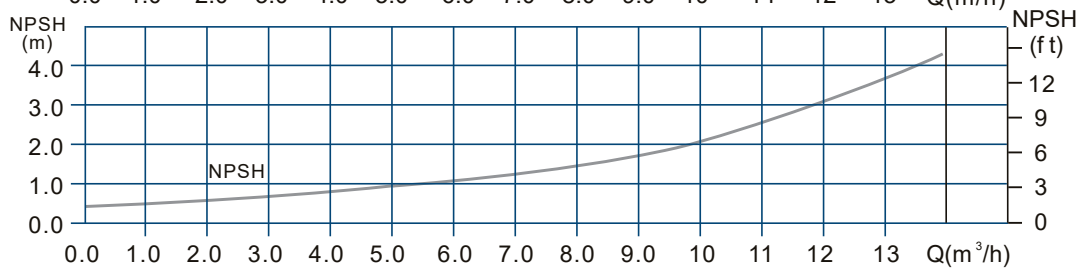
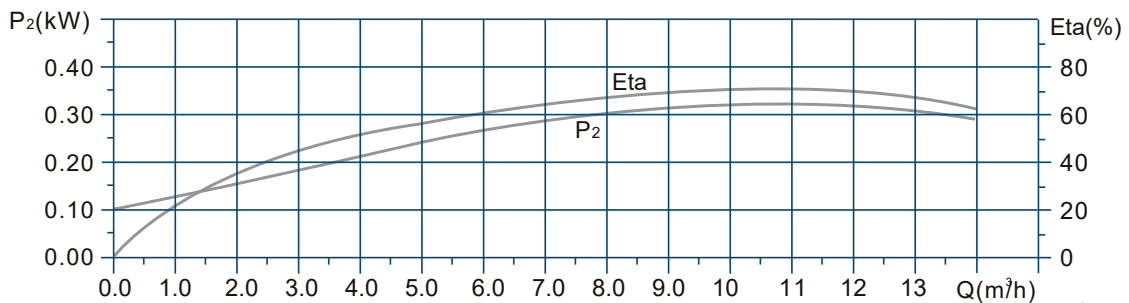
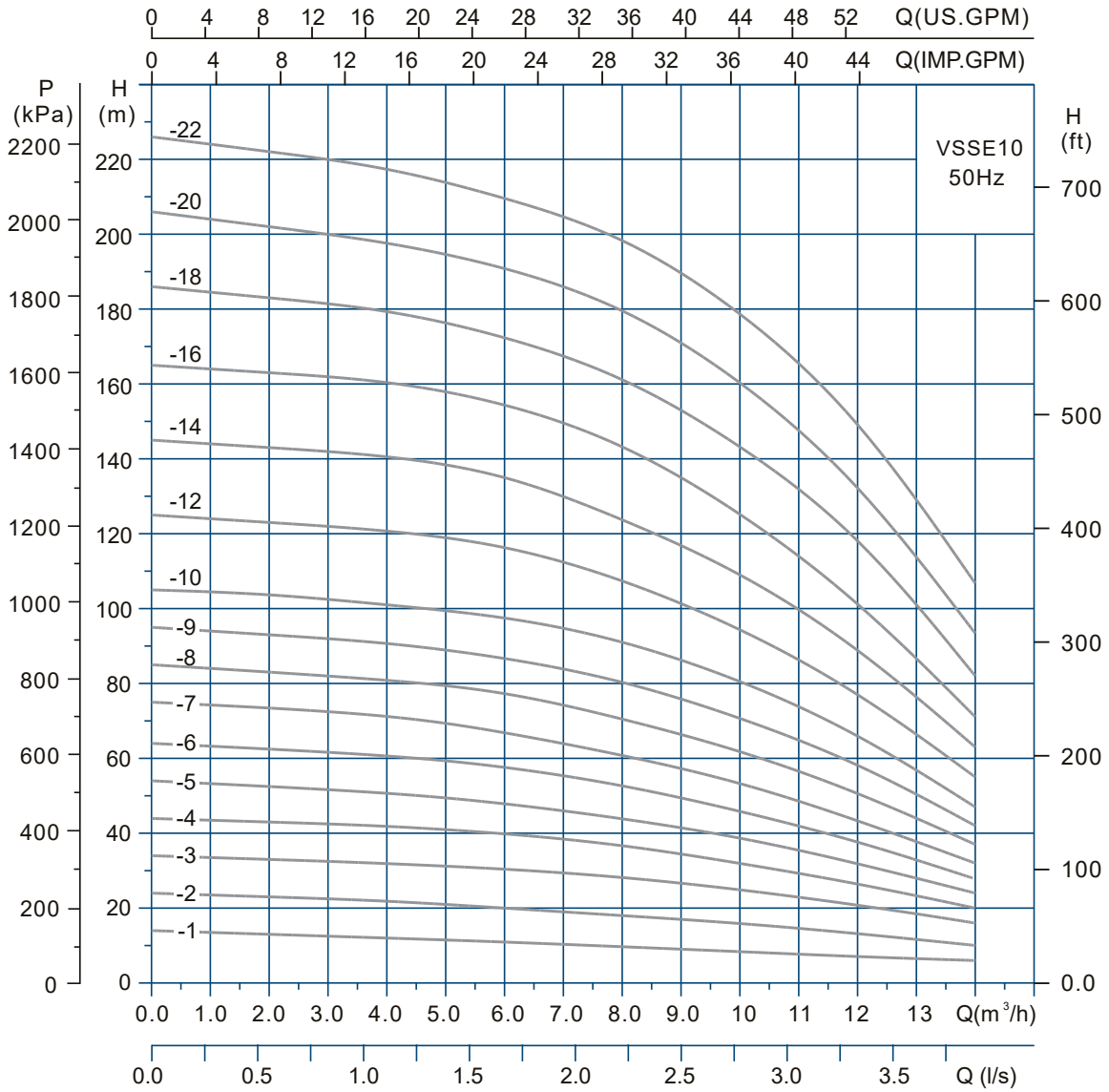
Multietapas Vertical
en Acero Inoxidable

VSSE10

Argentina

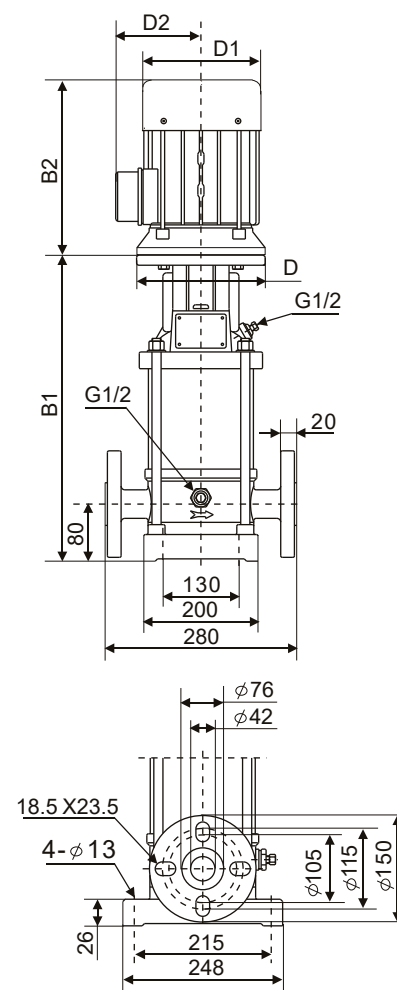
www.wdmpumps.com

VSSE10 - 50Hz



Ref.	Modelo	Potencia P2(kW)	Q (m³/h)	2,0	4,0	6,0	8.0	10	12	14
1G0298	VSSE10-1	0,37	H (m)	13	12	11	9,5	8,5	7	6
1G0299	VSSE10-2	0,75	H (m)	23	22	20	18	16	13	10
1G0300	VSSE10-3	1,1	H (m)	33	32	31	28	25	21	16
1G0301	VSSE10-4	1,5	H (m)	43	42	40	37	32	27	20
1G0302	VSSE10-5	2,2	H (m)	53	51	48	44	39	32	24
1G0303	VSSE10-6	2,2	H (m)	62	61	58	53	46	38	28
1G0304	VSSE10-7	3	H (m)	73	72	67	61	54	43	32
1G0305	VSSE10-8	3	H (m)	83	81	78	71	62	51	37
1G0306	VSSE10-9	3	H (m)	93	91	87	81	71	59	42
1G0307	VSSE10-10	4	H (m)	104	101	98	91	81	67	47
1G0308	VSSE10-12	4	H (m)	123	121	117	108	95	78	55
1G0309	VSSE10-14	5,5	H (m)	143	141	136	124	110	90	63
1G0310	VSSE10-16	5,5	H (m)	163	161	154	143	125	102	71
1G0311	VSSE10-18	7,5	H (m)	183	179	173	161	144	118	82
1G0312	VSSE10-20	7,5	H (m)	202	198	191	180	160	133	93
1G0313	VSSE10-22	7,5	H (m)	222	217	209	198	178	149	106

Modelo	Tamaño (mm)						Peso (kg)
	B1	B2	B1+B2	D	D1	D2	
VSSE10-1	319	205	524	-	133	102/124	33
VSSE10-2	349	205	554	-	133	102/124	35
VSSE10-3	385	241	626	-	154	111/133	38
VSSE10-4	415	241/293	656/708	-	154/177	111/144.5	45
VSSE10-5	453	275/293	728/746	-	177	116/144.5	48
VSSE10-6	483	275/293	758/776	-	177	116/144.5	50
VSSE10-7	513	293	788	-	177	116	55
VSSE10-8	543	293	815	-	177	116	56
VSSE10-9	573	293	845	-	177	116	57
VSSE10-10	623	305	928	-	197	148	60
VSSE10-12	683	305	988	-	197	148	63
VSSE10-14	764	390	1154	300	275	210	93
VSSE10-16	824	390	1214	300	275	210	95
VSSE10-18	884	390	1274	300	275	210	120
VSSE10-20	944	390	1334	300	275	210	123
VSSE10-22	1004	390	1364	300	275	210	125



Seguínos



Argentina

Provincia de Buenos Aires

- Dirección: Le Corbusier 240 Pablo Nogués
- Teléfono: (+5411) 6091-2775
- e-mail: wdmargentina@wdmpumps.com

Chile

Santiago

- Address: Calle Nueva 1661E, Huechuraba, Santiago
- Teléfono: (+562) 223 28475
- email: wdmchile@wdmpumps.com

Colombia

Bogotá

- Dirección: Aut. Bogotá - Medellín km 7,5 costado occidental, Parque Industrial Celta, bodegas 86 y 93.
- E - mail:
info@wdmpumps.com
distribucion@wdmpumps.com
construccion@wdmpumps.com
industria@wdmpumps.com
- PBX: (+1) 7439090

México

Monterrey

- Dirección: Sigma No. 9224.
Int. B. Mitras García Nuevo León 66000
- Teléfono: 528181585500
- e-mail: wdmexico@wdmpumps.com

Panamá

Ciudad de Panamá

- Dirección: Calle W con calle 15, Parque Lefevre
- Teléfono: (+507) 2211171
- e-mail: wdmpanama@wdmpumps.com



Guatemala

Ciudad de Guatemala

- Dirección: 2a. Ave 13-35 Zona 17
- Teléfono: (+502) 22551796 / (+502) 2255-5937
- e-mail: wdmguatemala@wdmpumps.com

Perú

Lima

- Dirección: Av. Mariscal Agustín Gamarra N° 580 - 592
Urb. El Pino (Espalda Clínica San Juan de Dios) - San Luis
- Teléfono: (+511) 5018304
- Cel.: 987 779 630 / 956 718 976 / 912 913 571
- e-mail: wdmperu@wdmpumps.com

Brasil

Duque de Caxias

- Address: Rodovia Washington Luiz 13721
- Teléfono: 26042486
- e-mail: wdmbrasil@wdmpumps.com