



Modelo	Ref.	Potencia (HP)	H max. (mca) *	Q max. (m³/h)	Succión (mm)	Descarga (mm)	Velocidad (rpm)	Sello Mecánico (in)	Diametro impulsor (mm)
125x100x250	1k0673	50	61,7	240	125	100	2975	1 3/4	210
125x100x250	1k0674	60	69,9	260	125	100	2975	1 3/4	225
125x100x250	1k0675	75	84,5	285	125	100	2975	1 3/4	250
125x100x250	1k0676	100	93,8	305	125	100	2975	1 3/4	265
125x100x250	1k0547	10	21,1	144	125	100	1490	1 1/4	250
125x100x250	1k0548	15	23,5	153	125	100	1490	1 1/4	265

* La altura (H) máxima se logra con la válvula totalmente cerrada. (mca= metros columna de agua).

** El caudal (Q) máximo se logra con la válvula totalmente abierta. (m³/h)= metros cubicos por hora).

Características de la bomba

Norma	DIN EN 733
Tipo de bomba	Centrífuga (Back Pull - Out)
Tipo de acoplamiento	Monobloque
Succión	125 mm PN16
Descarga	100 mm PN16
Tipo de impulsor	Cerrado Balanceado según ISO G6,3
Cantidad de impulsores	1
Tipo de sello	Sello mecánico 1-1/4 tipo 21 (10 a 15 Hp), 1-3/4 tipo 21 (50 a 150 Hp)
Temperatura Max. Líquido	194 ~F (90°C) Continua

Aplicaciones

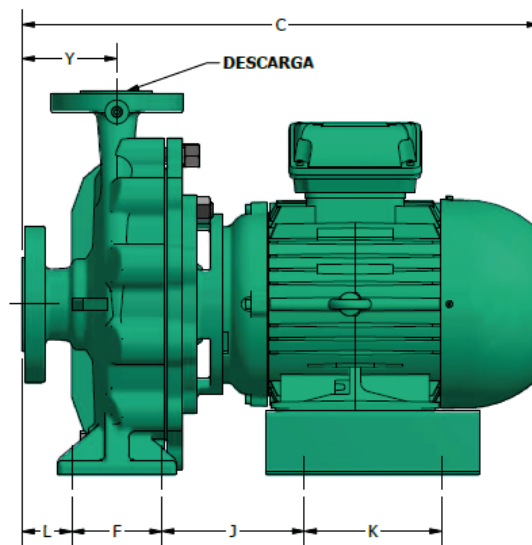
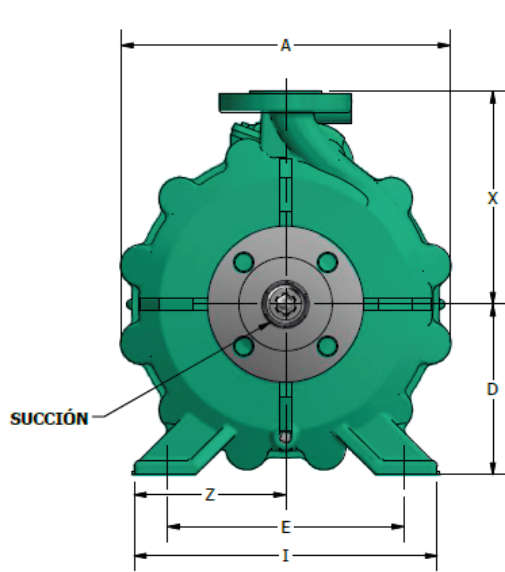
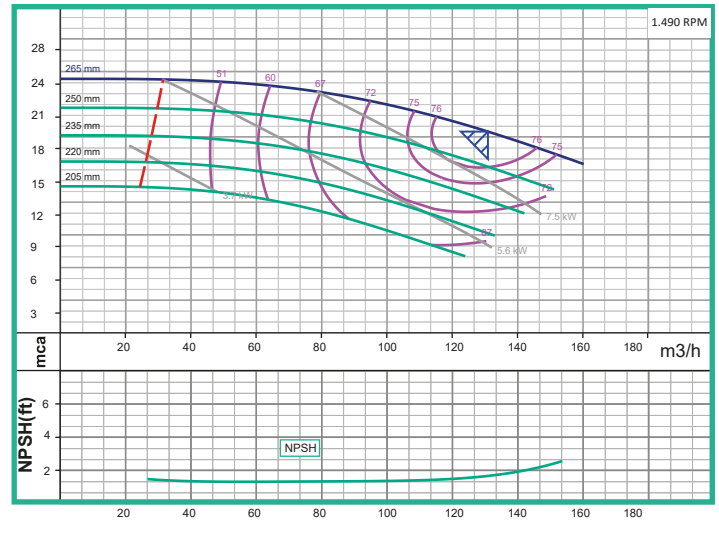
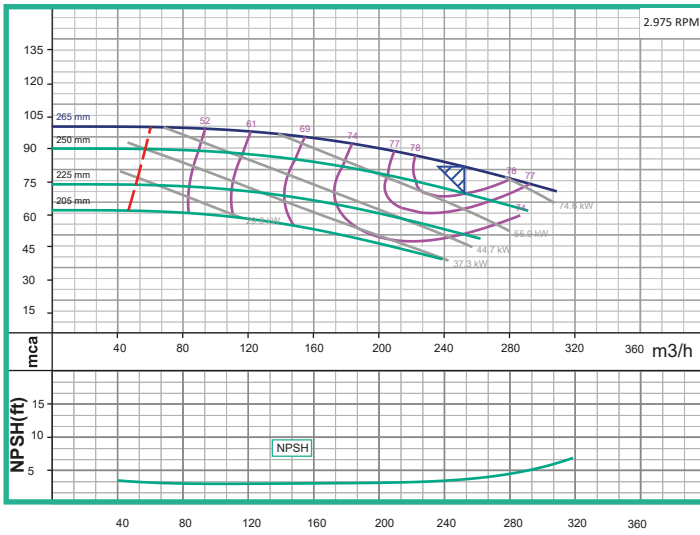
* Aprovechamiento de aguas limpias
* Recirculación de agua en torres de enfriamiento
* Refrigeración de maquinaria/Circuitos de recirculación
* Sistemas de presión
* Equipos contra incendio
* Plantas de tratamiento
* Equipos de trabajo pesado y continuo
* Industria petroquímica
* Acueductos

Materiales

Cuerpo	Hierro fundido ASTM A-48, Clase 30
Impulsor	Hierro fundido ASTMA-48, Clase 30
Sello mecánico	Carbón/Cerámica/Buna-N
Empaques	Lámina NBR

Características del Motor

Norma	IEC
Tipo	Eléctrico
Potencia	10 a 100 Hp según modelo
Diseño	JM
Velocidad	2975 RPM y 1490 RPM según modelo
Aislamiento	Clase F
Voltaje	"Menor e igual a 4 Hp - 220V - 380 V Mayor e igual a 5 Hp - 380V - 660 V"
Marca	WEG
Frecuencia	50Hz
Fases	3



		DIMENSIONAL GENERAL *											
DESCRIPCIÓN IS	Referencias	A	I	E	Z	D	X	Y	C	L	F	J	K
125x100x250	1k0673	407	400	315	200	225	280	140	955	84	120	232	305
	1k0674	407	400	315	200	225	280	140	1045	84	120	232	311
	1k0675	407	400	315	200	225	280	140	1045	84	120	232	311
	1k0676	407	400	315	200	225	280	140	1239	84	120	232	349
	1k0547	407	400	315	200	225	280	140	660	84	120	207	178
	1k0548	407	400	315	200	225	280	140	763	84	120	207	210

* Todas las dimensiones se encuentran en milímetros