



Modelo	Ref.	Potencia (HP)	H max. (mca) *	Q max. (m³/h)	Succión (mm)	Descarga (mm)	Velocidad (rpm)	Sello Mecánico (in)	Diametro impulsor (mm)
100x080x315	1k0685	60	102,5	150	100	80	2975	1 3/4	272
100x080x315	1k0686	75	114,5	163	100	80	2975	1 3/4	286
100x080x315	1k0687	100	136,7	185	100	80	2975	1 3/4	310
100x080x315	1k0688	125	150,7	200	100	80	2975	1 3/4	324
100x080x315	1k0559	7,5	24,8	74	100	80	1490	1 1/4	268
100x080x315	1k0560	10	30,9	87	100	80	1490	1 1/4	296
100x080x315	1k0561	15	37,7	28	100	80	1490	1 1/4	324

\* La altura (H) máxima se logra con la válvula totalmente cerrada. (mca= metros columna de agua).

\*\* El caudal (Q) máximo se logra con la válvula totalmente abierta. (m³/h)= metros cubicos por hora).

### Características de la bomba

Norma	DIN EN 733
Tipo de bomba	Centrífuga (Back Pull - Out)
Tipo de acoplamiento	Monobloque
Succión	100 mm PN16
Descarga	80 mm PN16
Tipo de impulsor	Cerrado Balanceado según ISO G6,3
Cantidad de impulsores	1
Tipo de sello	Sello mecánico 1-1/4 tipo 21 (7,5 a 15 Hp), 1-3/4 tipo 21 (60 a 125 Hp)
Temperatura Max. Líquido	194 ~F (90°C) Continua

### Aplicaciones

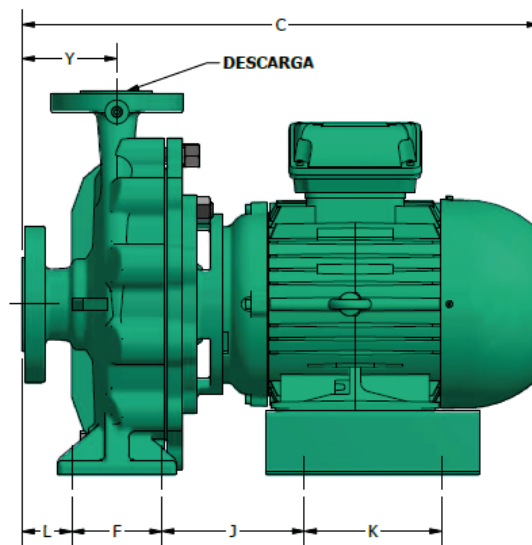
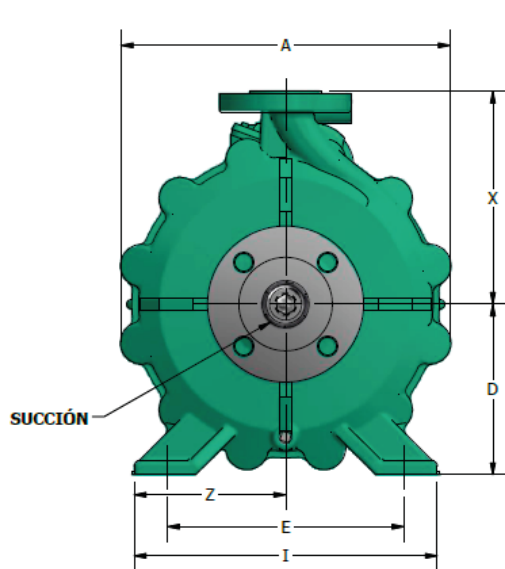
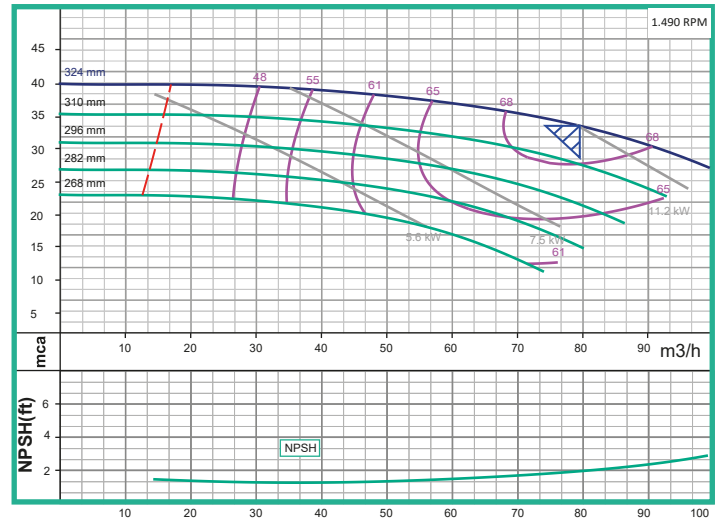
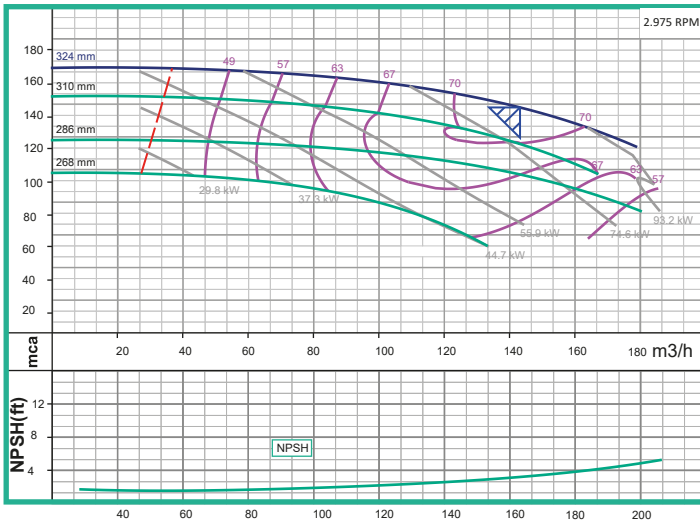
* Aprovechamiento de aguas limpias
* Recirculación de agua en torres de enfriamiento
* Refrigeración de maquinaria/Circuitos de recirculación
* Sistemas de presión
* Equipos contra incendio
* Plantas de tratamiento
* Equipos de trabajo pesado y continuo
* Industria petroquímica
* Acueductos

### Materiales

Cuerpo	Hierro fundido ASTM A-48, Clase 30
Impulsor	Hierro fundido ASTM A-48, Clase 30
Sello mecánico	Carbón/Cerámica/Buna-N
Empaques	Lámina NBR

### Características del Motor

Norma	IEC
Tipo	Eléctrico
Potencia	7,5 a 125 Hp según modelo
Diseño	JM
Velocidad	2975 RPM y 1490 RPM según modelo
Aislamiento	Clase F
Voltaje	"Menor e igual a 4 Hp - 220V - 380 V Mayor e igual a 5 Hp - 380V - 660 V"
Marca	WEG
Frecuencia	50Hz
Fases	3



DIMENSIONAL GENERAL *													
DESCRIPCIÓN IS	Referencias	A	I	E	Z	D	X	Y	C	L	F	J	K
100x080x315	1k0685	428	400	315	200	250	315	125	1030	58,5	125	245	311
	1k0686	428	400	315	200	250	315	125	1030	58,5	125	245	311
	1k0687	428	400	315	200	250	315	125	1224	58,5	125	245	349
	1k0688	428	400	315	200	250	315	125	1224	58,5	125	245	349
	1k0559	428	400	315	200	250	315	125	607	58,5	125	245	140
	1k0560	428	400	315	200	250	315	125	645	58,5	125	245	178
	1k0561	428	400	315	200	250	315	125	748	58,5	125	245	210

\* Todas las dimensiones se encuentran en milímetros