



Modelo	Ref.	Potencia (HP)	H max. (mca) *	Q max. (m³/h)	Succión (mm)	Descarga (mm)	Velocidad (rpm)	Sello Mecánico (in)	Diametro impulsor (mm)
100x080x250	1k0646	30	58,6	142	100	80	2965	1 3/4	210
100x080x250	1k0647	40	69,6	160	100	80	2965	1 3/4	228
100x080x250	1k0648	50	77,5	170	100	80	2965	1 3/4	240
100x080x250	1k0649	60	84,5	180	100	80	2965	1 3/4	250
100x080x250	1k0650	75	95,5	193	100	80	2965	1 3/4	265
100x080x250	1k0524	5	16,2	77	100	80	1485	1 1/4	220
100x080x250	1k0525	7,5	21,1	90	100	80	1485	1 1/4	250
100x080x250	1k0526	10	23,9	97	100	80	1485	1 1/4	265

* La altura (H) máxima se logra con la válvula totalmente cerrada. (mca= metros columna de agua).

** El caudal (Q) máximo se logra con la válvula totalmente abierta. (m³/h)= metros cubicos por hora).

Características de la bomba

Norma	DIN EN 733
Tipo de bomba	Centrífuga (Back Pull - Out)
Tipo de acoplamiento	Monobloque
Succión	100 mm PN16
Descarga	80 mm PN16
Tipo de impulsor	Cerrado Balanceado según ISO G6,3
Cantidad de impulsores	1
Tipo de sello	Sello mecánico 1-1/4 tipo 21 (5 a 10 Hp), 1-3/4 tipo 21 (30 a 75 Hp)
Temperatura Max. Líquido	194 ~F (90°C) Continua

Aplicaciones

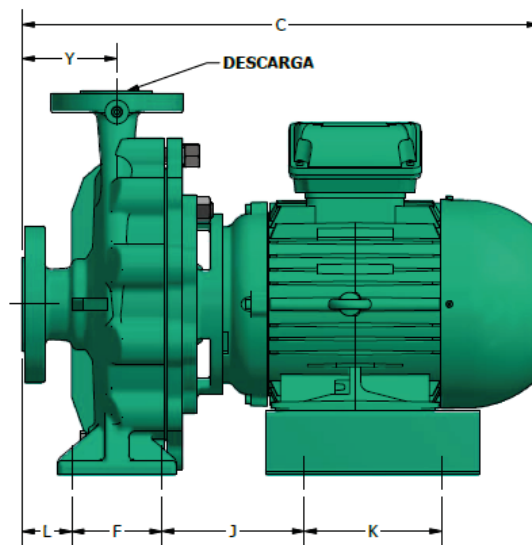
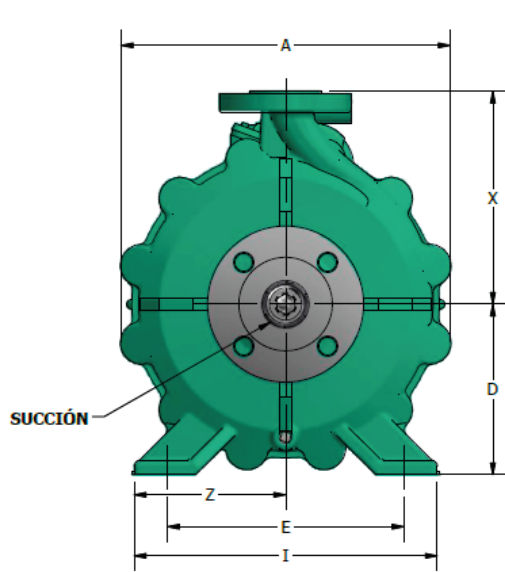
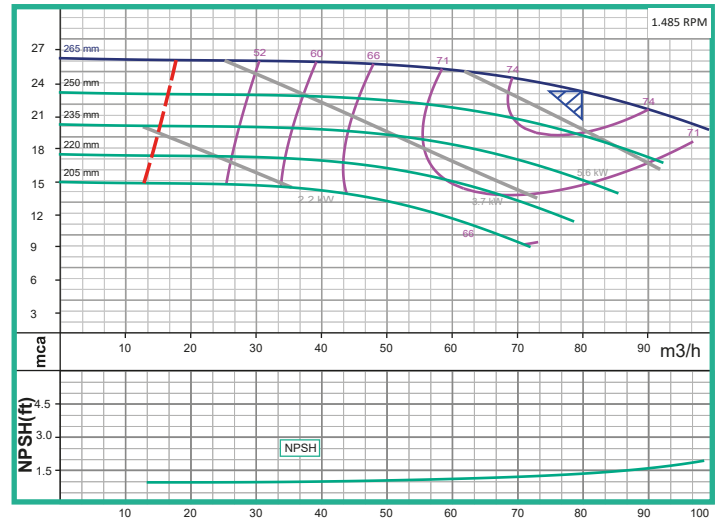
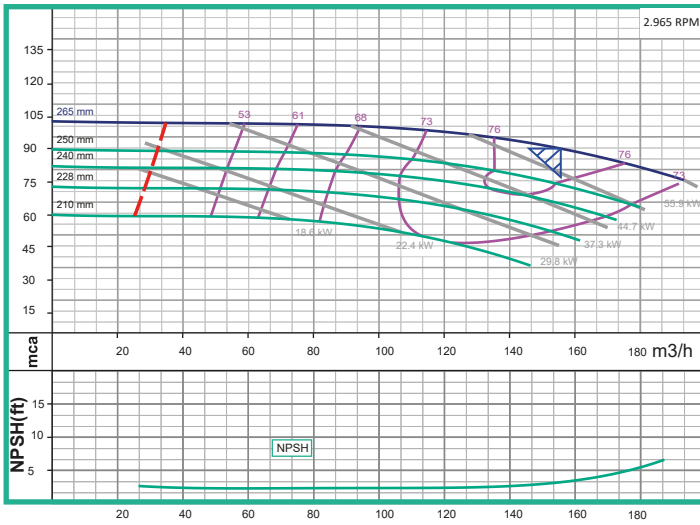
* Aprovechamiento de aguas limpias
* Recirculación de agua en torres de enfriamiento
* Refrigeración de maquinaria/Circuitos de recirculación
* Sistemas de presión
* Equipos contra incendio
* Plantas de tratamiento
* Equipos de trabajo pesado y continuo
* Industria petroquímica
* Acueductos

Materiales

Cuerpo	Hierro fundido ASTM A-48, Clase 30
Impulsor	Hierro fundido ASTMA-48, Clase 30
Sello mecánico	Carbón/Cerámica/Buna-N
Empaques	Lámina NBR

Características del Motor

Norma	IEC
Tipo	Eléctrico
Potencia	2 a 40 Hp según modelo
Diseño	JM
Velocidad	2960 RPM y 1480 RPM según modelo
Aislamiento	Clase F
Voltaje	"Menor e igual a 4 Hp - 220V - 380 V Mayor e igual a 5 Hp - 380V - 660 V"
Marca	WEG
Frecuencia	50Hz
Fases	3



		DIMENSIONAL GENERAL *											
DESCRIPCIÓN IS	Referencias	A	I	E	Z	D	X	Y	C	L	F	J	K
100x080x250	1k0646	379	400	315	200	200	280	125	812	67	120	232	241
	1k0647	379	400	315	200	200	280	125	877	67	120	232	267
	1k0648	379	400	315	200	200	280	125	940	67	120	232	305
	1k0649	379	400	315	200	200	280	125	1030	67	120	247	311
	1k0650	379	400	315	200	200	280	125	1030	67	120	247	311
	1k0524	379	400	315	200	200	280	125	570	67	120	165	140
	1k0525	379	400	315	200	200	280	125	607	67	120	165	140
	1k0526	379	400	315	200	200	280	125	645	67	120	165	178

* Todas las dimensiones se encuentran en milímetros