



Modelo	Ref.	Potencia (HP)	H max. (mca) *	Q max. (m³/h)	Succión (mm)	Descarga (mm)	Velocidad (rpm)	Sello Mecánico (in)	Diametro impulsor (mm)
080x065x315	1k0681	40	92,5	92	80	65	2965	1 3/4	260
080x065x315	1k0682	50	109	102	80	65	2965	1 3/4	280
080x065x315	1k0683	60	134,4	115	80	65	2965	1 3/4	296
080x065x315	1k0684	75	150,3	124	80	65	2965	1 3/4	324
080x065x315	1k0556	5	23,1	45,9	80	65	1485	1 1/4	260
080x065x315	1k0557	7,5	29,9	54	8	65	1485	1 1/4	292
080x065x315	1k0558	10	37,6	62,4	80	65	1485	1 1/4	324

* La altura (H) máxima se logra con la válvula totalmente cerrada. (mca= metros columna de agua).

** El caudal (Q) máximo se logra con la válvula totalmente abierta. (m³/h)= metros cubicos por hora).

Características de la bomba

Norma	DIN EN 733
Tipo de bomba	Centrífuga (Back Pull - Out)
Tipo de acoplamiento	Monobloque
Succión	80 mm PN16
Descarga	65 mm PN16
Tipo de impulsor	Cerrado Balanceado según ISO G6,3
Cantidad de impulsores	1
Tipo de sello	Sello mecánico 1-1/4 tipo 21 (5 a 10 Hp), 1-3/4 tipo 21 (40 a 75 Hp)
Temperatura Max. Líquido	194 ~F (90°C) Continua

Aplicaciones

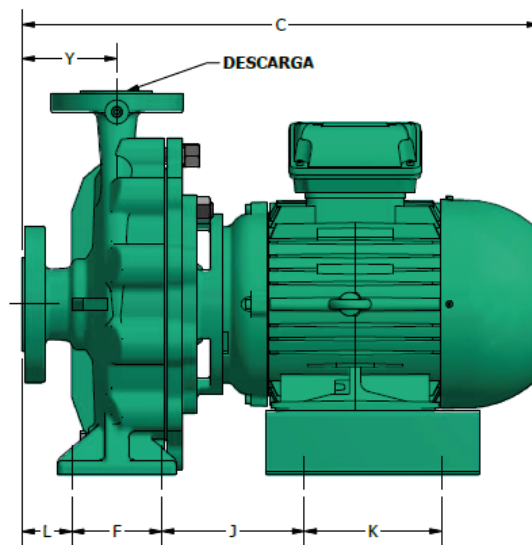
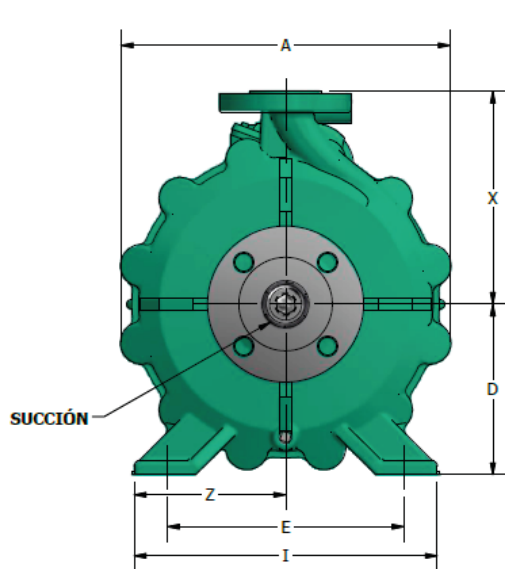
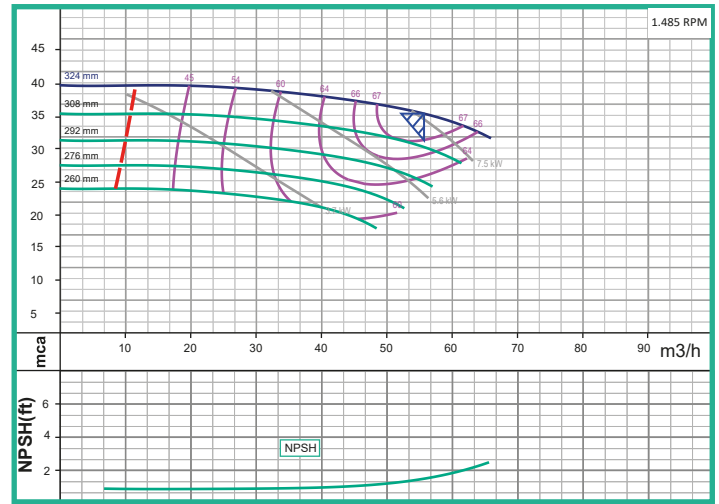
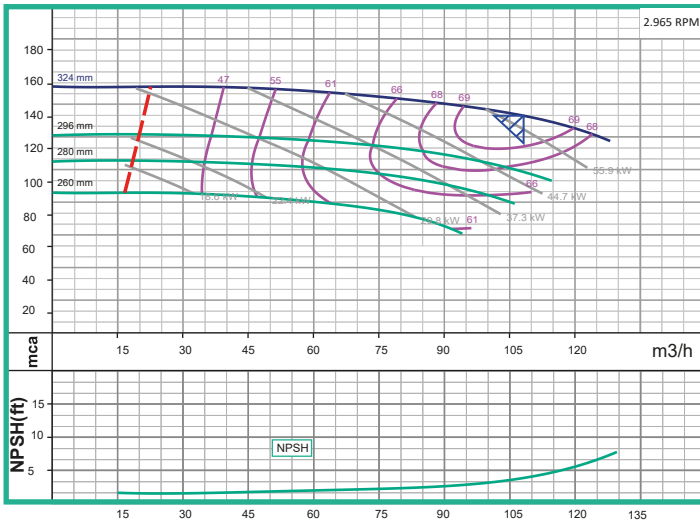
* Aprovechamiento de aguas limpias
* Recirculación de agua en torres de enfriamiento
* Refrigeración de maquinaria/Circuitos de recirculación
* Sistemas de presión
* Equipos contra incendio
* Plantas de tratamiento
* Equipos de trabajo pesado y continuo
* Industria petroquímica
* Acueductos

Materiales

Cuerpo	Hierro fundido ASTM A-48, Clase 30
Impulsor	Hierro fundido ASTMA-48, Clase 30
Sello mecánico	Carbón/Cerámica/Buna-N
Empaques	Lámina NBR

Características del Motor

Norma	IEC
Tipo	Eléctrico
Potencia	3 a 75 Hp según modelo
Diseño	JM
Velocidad	2965 RPM y 1485 RPM según modelo
Aislamiento	Clase F
Voltaje	"Menor e igual a 4 Hp - 220V - 380 V Mayor e igual a 5 Hp - 380V - 660 V"
Marca	WEG
Frecuencia	50Hz
Fases	3



		DIMENSIONAL GENERAL *											
DESCRIPCIÓN IS	Referencias	A	I	E	Z	D	X	Y	C	L	F	J	K
080x065x315	1k0681	402	400	315	200	225	280	125	877	65	120	232	305
	1k0682	402	400	315	200	225	280	125	940	65	120	232	305
	1k0683	402	400	315	200	225	280	125	1030	65	120	232	305
	1k0684	402	400	315	200	225	280	125	1030	65	120	232	305
	1k0556	402	400	315	200	225	280	125	570	65	120	232	305
	1k0557	402	400	315	200	225	280	125	607	65	120	232	305
	1k0558	402	400	315	200	225	280	125	645	65	120	232	305

* Todas las dimensiones se encuentran en milímetros