



Modelo	Ref.	Potencia (HP)	H max. (mca) *	Q max. (m³/h)	Succión (mm)	Descarga (mm)	Velocidad (rpm)	Sello Mecánico (in)	Diametro impulsor (mm)
080x065x160	1k0625	10	29,2	105	80	65	2915	1 1/4	150
080x065x160	1k0701	12,5	32,8	112	80	65	2915	1 1/4	160
080x065x160	1k0626	15	36,6	120	80	65	2915	1 1/4	170
080x065x160	1k0508	1,5	8,2	56,5	80	65	2915	1 1/4	160
080x065x160	1k0509	2	6,9	51,1	80	65	1460	1 1/4	145

\* La altura (H) máxima se logra con la válvula totalmente cerrada. (mca= metros columna de agua).

\*\* El caudal (Q) máximo se logra con la válvula totalmente abierta. (m³/h)= metros cubicos por hora.

### Características de la bomba

Norma	DIN EN 733
Tipo de bomba	Centrífuga (Back Pull - Out)
Tipo de acoplamiento	Monobloque
Succión	80 mm PN16
Descarga	65 mm PN16
Tipo de impulsor	Cerrado <small>Balanceado según ISO G6,3</small>
Cantidad de impulsores	1
Tipo de sello	Sello mecánico 1-1/4 tipo 21 (1,5 a 15Hp)
Temperatura Max. Líquido	194 ~F (90°C) Continua

### Aplicaciones

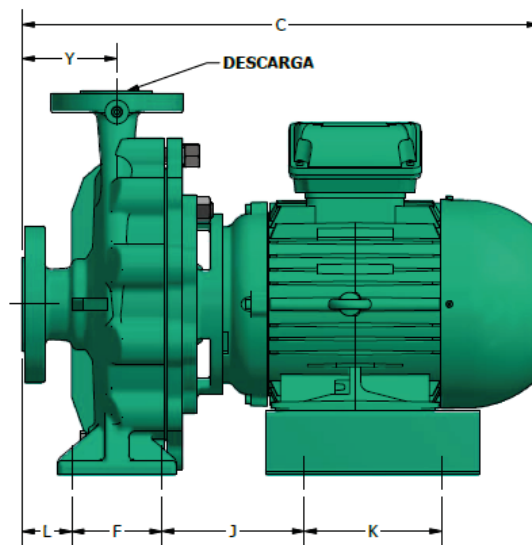
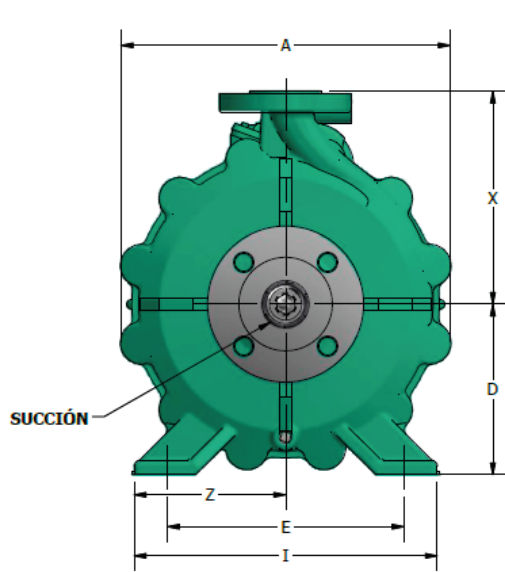
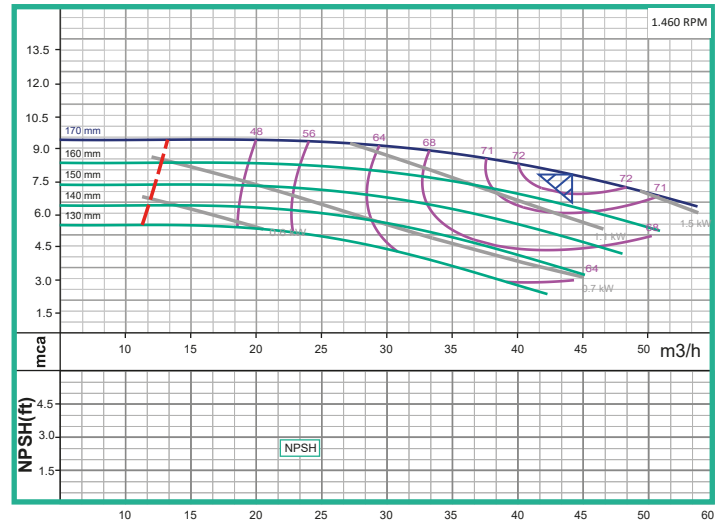
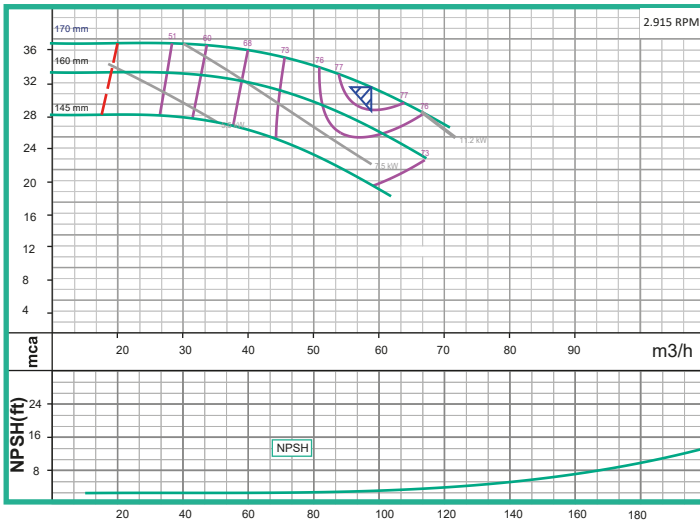
* Aprovechamiento de aguas limpias
* Recirculación de agua en torres de enfriamiento
* Refrigeración de maquinaria/Circuitos de recirculación
* Sistemas de presión
* Equipos contra incendio
* Plantas de tratamiento
* Equipos de trabajo pesado y continuo
* Industria petroquímica
* Acueductos

### Materiales

Cuerpo	Hierro fundido ASTM A-48, Clase 30
Impulsor	Hierro fundido ASTM A-48, Clase 30
Sello mecánico	Carbón/Cerámica/Buna-N
Empaques	Lámina NBR

### Características del Motor

Norma	IEC
Tipo	Eléctrico
Potencia	1,5 a 15 Hp según modelo
Diseño	JM
Velocidad	2915 RPM y 1460 RPM según modelo
Aislamiento	Clase F
Voltaje	"Menor e igual a 4 Hp - 220V - 380 V Mayor e igual a 5 Hp - 380V - 660 V"
Marca	WEG
Frecuencia	50Hz
Fases	3



DIMENSIONAL GENERAL *													
DESCRIPCIÓN IS	Referencias	A	I	E	Z	D	X	Y	C	L	F	J	K
080x065x160	1k0625	269	280	212	140	160	200	100	620	52,5	95	152	178
	1k0701	269	280	212	140	160	200	100	620	52,5	95	152	145
	1k0626	269	280	212	140	160	200	100	723	52,5	95	152	210
	1k0508	269	280	212	140	160	200	100	475	52,5	95	152	100
	1k0509	269	280	212	140	160	200	100	500	52,5	95	152	125

\* Todas las dimensiones se encuentran en milímetros