



Modelo	Ref.	Potencia (HP)	H max. (mca) *	Q max. (m ³ /h)	Succión (mm)	Descarga (mm)	Velocidad (rpm)	Sello Mecánico (in)	Diametro impulsor (mm)
080x065x125	1k0593	5	17	85	80	65	2915	1 1/4	120
080x065x125	1k0594	7,5	22,4	103	80	65	2915	1 1/4	136
080x065x125	1k0595	10	25,4	114	80	65	2915	1 1/4	144
080x065x125	1K0500	1,5	6,36	56,8	80	65	1460	1 1/4	144

* La altura (H) máxima se logra con la válvula totalmente cerrada. (mca= metros columna de agua).

** El caudal (Q) máximo se logra con la válvula totalmente abierta. (m³/h)= metros cubicos por hora).

Características de la bomba

Norma	DIN EN 733
Tipo de bomba	Centrífuga (Back Pull - Out)
Tipo de acoplamiento	Monobloque
Succión	80 mm PN16
Descarga	65 mm PN16
Tipo de impulsor	Cerrado <small>Balanceado según ISO G6,3</small>
Cantidad de impulsores	1
Tipo de sello	Sello mecánico 1-1/4 tipo 21 (1,5 a 10Hp)
Temperatura Max. Líquido	194 ~F (90°C) Continua

Aplicaciones

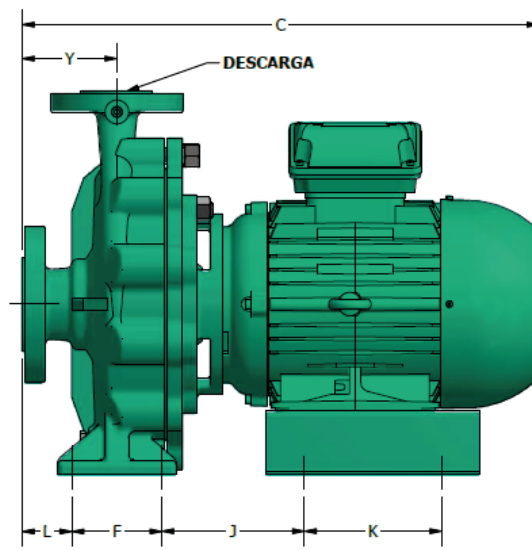
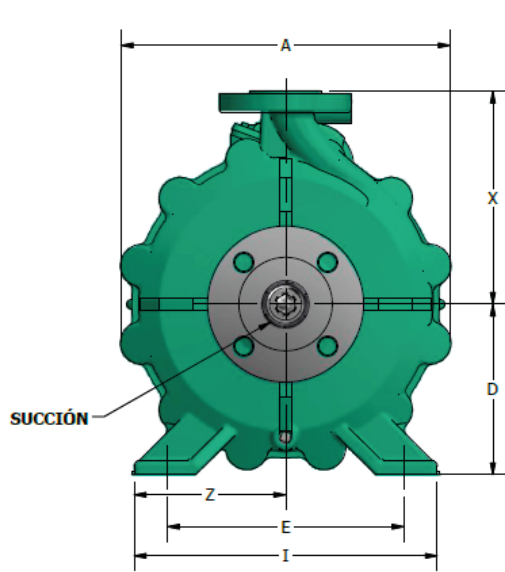
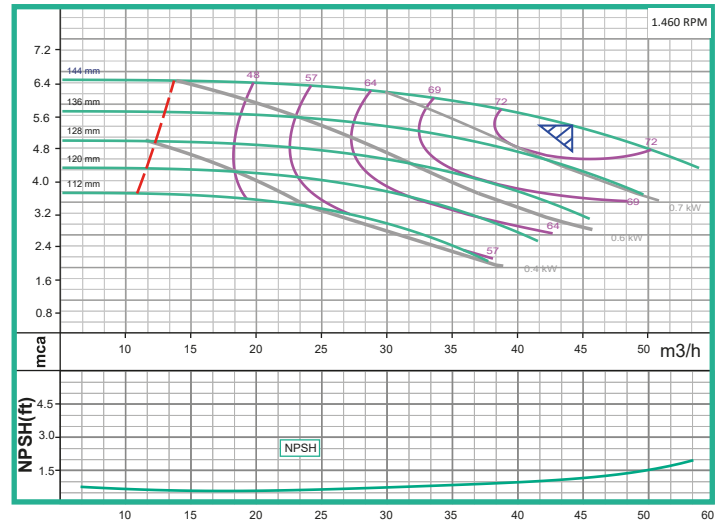
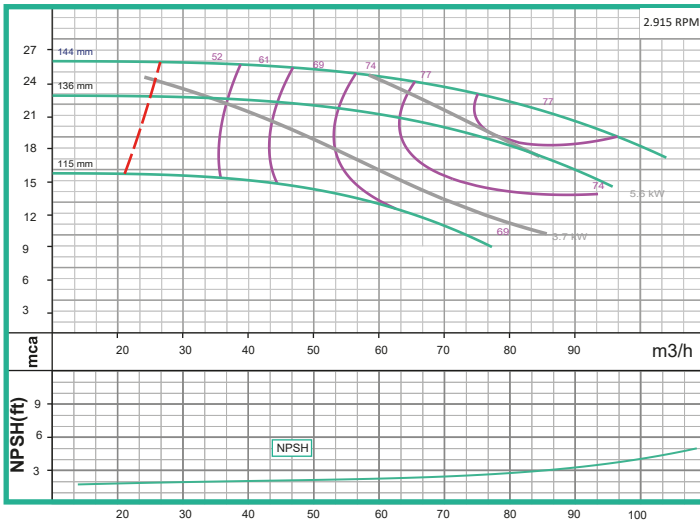
* Aprovechamiento de aguas limpias
* Recirculación de agua en torres de enfriamiento
* Refrigeración de maquinaria/Circuitos de recirculación
* Sistemas de presión
* Equipos contra incendio
* Plantas de tratamiento
* Equipos de trabajo pesado y continuo
* Industria petroquímica
* Acueductos

Materiales

Cuerpo	Hierro fundido ASTM A-48, Clase 30
Impulsor	Hierro fundido ASTM A-48, Clase 30
Sello mecánico	Carbón/Cerámica/Buna-N
Empaques	Lámina NBR

Características del Motor

Norma	IEC
Tipo	Eléctrico
Potencia	1,5 a 10 Hp según modelo
Diseño	JM
Velocidad	2915 RPM y 1460 RPM según modelo
Aislamiento	Clase F
Voltaje	"Menor e igual a 4 Hp - 220V - 380 V Mayor e igual a 5 Hp - 380V - 660 V"
Marca	WEG
Frecuencia	50Hz
Fases	3



		DIMENSIONAL GENERAL *											
DESCRIPCIÓN IS	Referencias	A	I	E	Z	D	X	Y	C	L	F	J	K
080x065x125	1k0593	254	280	212	140	160	180	102	527	54,5	95	169	140
	1k0594	254	280	212	140	160	180	102	582	54,5	95	169	140
	1k0595	254	280	212	140	160	180	102	620	54,5	95	169	178
	1K0500	254	280	212	140	160	180	102	475	54,5	95	169	100

* Todas las dimensiones se encuentran en milímetros