



Modelo	Ref.	Potencia (HP)	H max. (mca) *	Q max. (m³/h)	Succión (mm)	Descarga (mm)	Velocidad (rpm)	Sello Mecánico (in)	Diametro impulsor (mm)
065x050x200	1k0620	10	41,1	70	65	50	2915	1 - 1/4	175
065x050x200	1k0700	12,5	45,2	74	65	50	2915	1 - 1/4	183
065x050x200	1k0621	15	48,9	78	65	50	2915	1 - 1/4	190
065x050x200	1k0622	20	62,8	93	65	50	1460	1 - 3/4	214
065x050x200	1k0505	1,5	10,6	35,8	65	50	1460	1 - 1/4	178
065x050x200	1k0506	2	13,6	42,2	65	50	1460	1 - 1/4	200
065x050x200	1k0507	3	15,7	46,4	65	50	1460	1 - 1/4	214

\* La altura (H) máxima se logra con la válvula totalmente cerrada. (mca= metros columna de agua).

\*\* El caudal (Q) máximo se logra con la válvula totalmente abierta. (m³/h)= metros cubicos por hora).

### Características de la bomba

Norma	DIN EN 733
Tipo de bomba	Centrífuga (Back Pull - Out)
Tipo de acoplamiento	Monobloque
Succión	65 mm PN16
Descarga	50 mm PN16
Tipo de impulsor	Cerrado Balanceado según ISO G6,3
Cantidad de impulsores	1
Tipo de sello	Sello mecánico 1-1/4 tipo 21 (1.5 a 15Hp), 1-3/4 tipo 21 (20Hp)
Temperatura Max. Líquido	194 ~F (90°C) Continua

### Aplicaciones

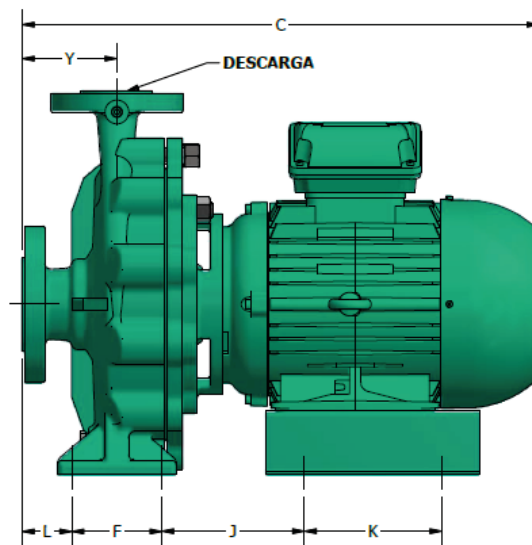
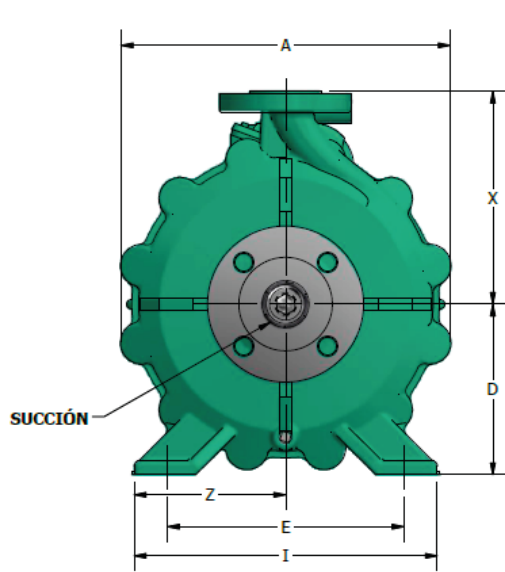
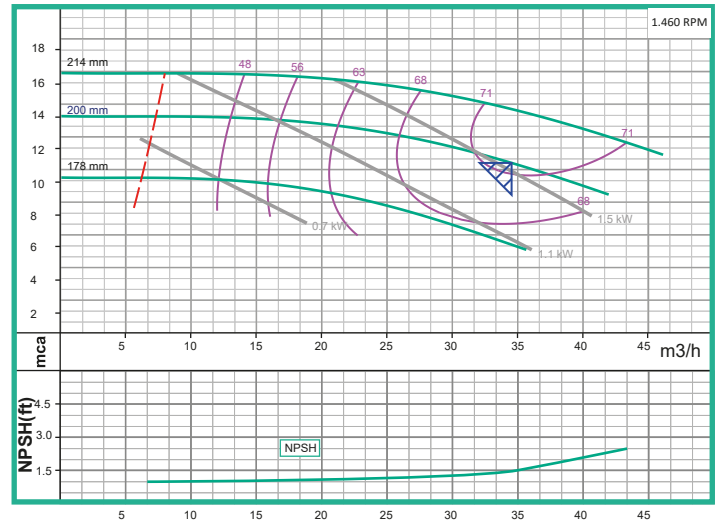
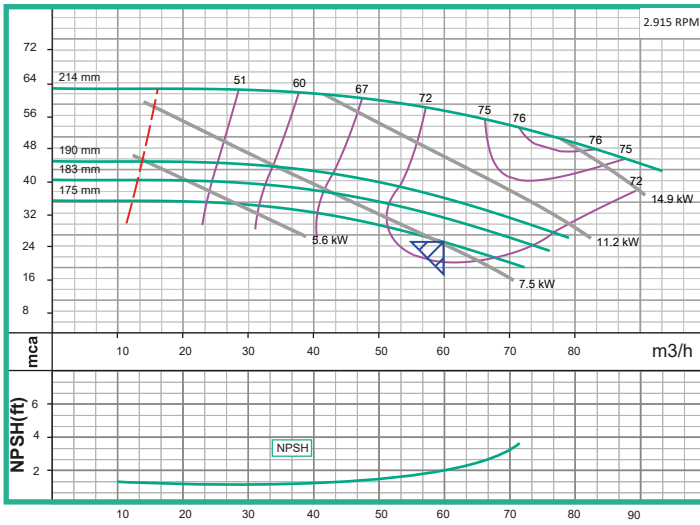
* Aprovechamiento de aguas limpias
* Recirculación de agua en torres de enfriamiento
* Refrigeración de maquinaria/Circuitos de recirculación
* Sistemas de presión
* Equipos contra incendio
* Plantas de tratamiento
* Equipos de trabajo pesado y continuo
* Industria petroquímica
* Acueductos

### Materiales

Cuerpo	Hierro fundido ASTM A-48, Clase 30
Impulsor	Hierro fundido ASTMA-48, Clase 30
Sello mecánico	Carbón/Cerámica/Buna-N
Empaques	Lámina NBR

### Características del Motor

Norma	IEC
Tipo	Eléctrico
Potencia	1,5 a 20 Hp según modelo
Diseño	JM
Velocidad	2915 RPM y 1460 RPM según modelo
Aislamiento	Clase F
Voltaje	"Menor e igual a 4 Hp - 220V - 380 V Mayor e igual a 5 Hp - 380V - 660 V"
Marca	WEG
Frecuencia	50Hz
Fases	3



		DIMENSIONAL GENERAL *											
DESCRIPCIÓN IS	Referencias	A	I	E	Z	D	X	Y	C	L	F	J	K
065x050x200	1k0620	297,3	265	212	106	160	200	100	582,2	65	70	181	145
	1k0700	297,3	265	212	106	160	200	100	620,3	65	70	181	145
	1k0621	297,3	265	212	106	160	200	100	617	65	70	181	145
	1k0622	297,3	265	212	106	160	200	100	723	65	70	207	210
	1k0505	297,3	265	212	106	160	200	100	498	65	70	156	96
	1k0506	297,3	265	212	106	160	200	100	498	65	70	156	96
	1k0507	297,3	265	212	106	160	200	100	498	65	70	156	96

\* Todas las dimensiones se encuentran en milímetros